

# 取扱説明書

## LEDシーリングライト

品番 YLL-W08H1

YLL-W12H1

一般家庭用

(業務用としては使用しないでください)

保証書付 (裏表紙)

お買上げまことにありがとうございます。

- この「取扱説明書(保証書付)」をよくお読みのうえ正しくお使いください。  
お読みになったあとは、いつでも取り出せるところに大切に保管してください。  
特に1～2ページの「安全上のご注意」を必ずお読みください。
- この商品を使用できるのは日本国内のみで、国外では、使用できません。  
This appliance is designed for domestic use in Japan only and cannot be used in any other country.

工事店様へ

- 取扱説明書は必ずお客様にお渡しください。



## もくじ

ページ

安全上のご注意	1~2
使用上のご注意	2
各部のなまえ	3
器具の取り付け方	4~6
リモコン送信器	6~8
壁スイッチによる点灯	9
明暗・調色ボタン	9
シーンセレクトボタン	9
オフタイマーの設定	10
リモコン送信器ご使用上の注意	10
器具の取り外し方	11~12
お手入れ	12
故障かな?と思ったら	13
仕様	13
修理サービスについて	14
愛情点検	14
保証書	裏表紙

取扱説明書(保証書付)・本体には商品の色記号の表示を省略しています。  
包装箱に表示している品番の( )内の記号が色記号です。

# 安全上のご注意

必ずお守りください。

商品および取扱説明書には、お使いになる方やその他の方への損害を未然に防ぎ、商品を安全に正しくお使いいただくために、重要な内容を記載しています。

照明器具  
について

- 引掛シーリングボディが天井に設置されていれば、そのまま取り付けできる器具です。
- 天井に引掛シーリングボディが設置されていない場合は電気工事店に取り付けを依頼してください。
- 配線器具等の工事に関しては、電気工事の有資格者による施工が義務付けられています。



**警告**

この表示を無視して、誤った取り扱いをすると人が死亡または重傷を負う可能性が想定される内容を示します。



**注意**

この表示を無視して、誤った取り扱いをすると、人が傷害を負う危険が想定される場合および物的損害の発生が想定される内容を示します。

## 警告

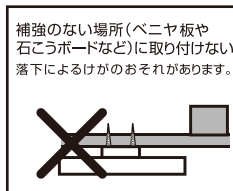
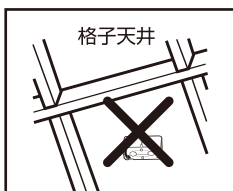
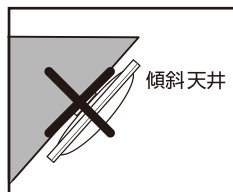
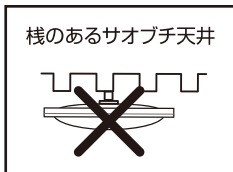
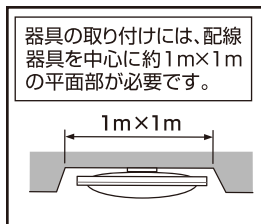
- 次のような場所には取り付けないでください。

※器具は天井取り付け専用です。

取り付いた場合でも火災・感電・落下によるけがの原因となります。



取付  
禁止



- 次のような配線器具(引掛シーリングボディ)には取り付けないでください。

火災・感電・落下によるけがの原因となります。次のような場合は、配線器具の交換を工事店・電気店にご依頼ください。配線器具等の工事に関しては、電気工事の有資格者による施工が義務付けられています。



取付  
禁止

・破損しているもの



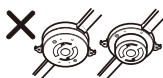
・グラグラしたり、取り付けが不十分なもの



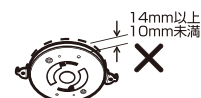
・電源端子露出タイプ



・ケースウェイに取り付けられたもの



・埋め込み引掛シーリングや配線器具が埋まり込んでいるもの



配線器具は必ず丈夫な天井面に確実に取り付けてください。

- 器具を分解・改造したり、部品を変更しないでください。



分解  
禁止

火災・感電・落下によるけがの原因となります。

- 他の調光器具による使用はできません。



調光器

火災・感電・落下によるけがの原因となります。

- 紙や布などを器具にかぶせたり、近くに置かないでください。



可燃物

火災・感電・落下によるけがの原因となります。

## ⚠ 警告

- アダプターは確実に取り付けてください。落下してけがのおそれがあります。
- 器具本体は確実に取り付けてください。落下して破損・感電・けがのおそれがあります。
- 交流 100V 以外の電圧で使用しないでください。定格電圧以外で使用すると火災・感電の原因となります。
- 異常を感じた場合、速やかに電源を切ってください。

異常状態が収まったことを確認し、お買上げの販売店または株式会社ヤマダホールディングス「お客様相談室」にご相談ください。

## ⚠ 注意

- 屋外や浴室などの湿気の多い場所で使用しないでください。
- 点灯中および消灯直後は、器具に触らないでください。



湿気禁止

この器具は非防水です。  
火災・感電の原因となります。



接触禁止

高温になっています。  
やけどの原因となります。

- 温度の高い場所では使用しないでください。



高温禁止

暖房器具・ガス器具などの真上や近くでは使用しないでください。火災の原因となります。  
この器具は 5℃~35℃の環境温度で使用するよう設計されています。

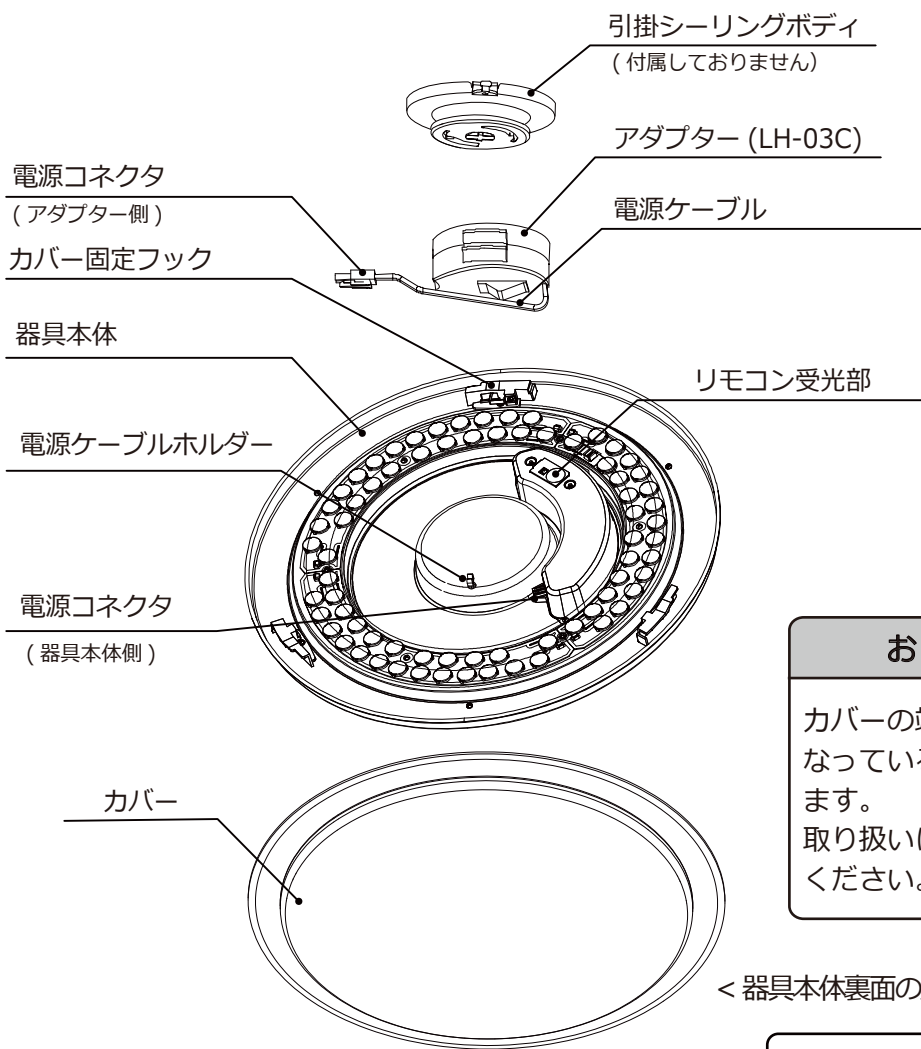
- 本器具に付属のアダプター以外を使用しないでください。また付属のアダプターを他の器具に使用しないでください。
- 安全上、LED 光源を直視しないでください。目の痛みの原因となります。(特に、カバーを外した状態で LED 光源を直視しないでください)
- 照明器具には寿命があります。8~10 年経つと、外観に異常が無くても内部の劣化が進んでいる場合があります。点検・交換をお勧めします。
- 1年に1回は自主点検を実施してください。
- 点検せずに長時間ご使用を続けると、まれに発煙・発火・感電などに至るおそれがあります。
- 取り付け、取り外し、点検・清掃等を行う際には、必ず壁スイッチを切ってから行ってください。感電の原因となります。
- 器具本体が簡単に回転しないことを確認してからカバーを取り付けてください。
- 器具にボールなど、ものをぶつけたり衝撃をあたえたりしないでください。器具の落下によるけがの原因となります。

## 使用上のご注意

- 天井の材質や構造によっては、天井面が変色する場合があります。
- LED 光源は、器具組込みのため、交換できません。
- LED 光源は、バラツキがあるため、同じモデルでも商品ごとに発光色・明るさが異なる場合がありますのでご了承ください。
- 照射距離が近い場合や照射面等によって光ムラが発生することがありますがご了承ください。
- 環境温度が高い場合や点灯時間が長い場合は、寿命が短くなります。

# 各部のなまえ

## LEDシーリングライト YLL-W08H1/YLL-W12H1



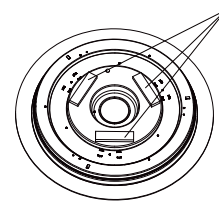
### お願い

カバーの端面が鋭利になっている場合があります。  
取り扱いには注意してください。

< 器具本体裏面のスポンジについて >

- ※器具本体裏面についているスポンジは剥がさないでください。
- ※器具本体の取り付け状態を安定させるために必要です。

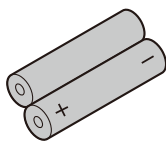
スポンジ



付属品

リモコン送信器

単 4 乾電池 (2 本)



※動作確認用です。

# 器具の取り付け方

安全のため、必ず壁スイッチを切ってから行ってください。

## 1. 天井に設置されている引掛シーリングボディの形状を確認してください。

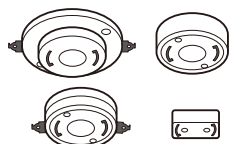
天井に下図のような引掛シーリングボディがついている場合、取り付けできます。

JIS C8310 シーリングローゼットに記載の引掛シーリングボディに適応できます。

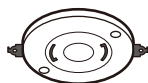
天井からの出しろが 22mm の引掛シーリングボディの場合

天井からの出しろが 11mm の引掛シーリングボディの場合

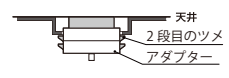
角型・丸型引掛シーリングボディ



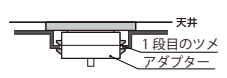
埋込型引掛シーリングボディ



天井からの出しろが 22mm の引掛シーリングボディの場合



天井からの出しろが 11mm の引掛シーリングボディの場合



器具本体がガタガタしたり、簡単に回転する場合は、正しく取り付けられていない可能性があります。再度、器具の取り付けを行ってください。

### 警告

落下・感電・火災のおそれがあります。

- 器具本体は確実に取り付けてください。取り付けが不完全な場合、落下して、破損・感電・けがのおそれがあります。
- 電源コネクタを差し込んだあとは、器具本体を回さないでください。器具本体を回すと電源コネクタが破損・断線し感電・火災の原因となります。

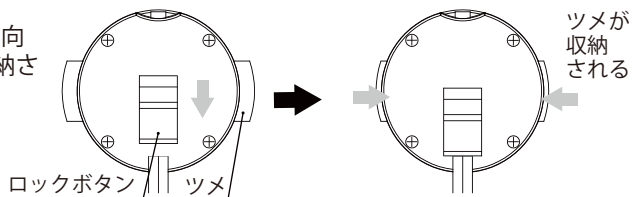
### ご注意

天井に左図のような引掛シーリングボディがついている場合、取り付けができます。左図以外の引掛シーリングボディまたは、引掛シーリングボディが設置されていない場合は取り付けできません。販売店（工事店）にご相談ください。

## 2. アダプターのロックを確認してください。（アダプターの準備）

中央のロックボタンを青い矢印方向（ロック解除）へ押し、ツメが収納されることを確認してください。

※ロックボタンをロック解除方向へ押し続けている間のみツメは収納されます。

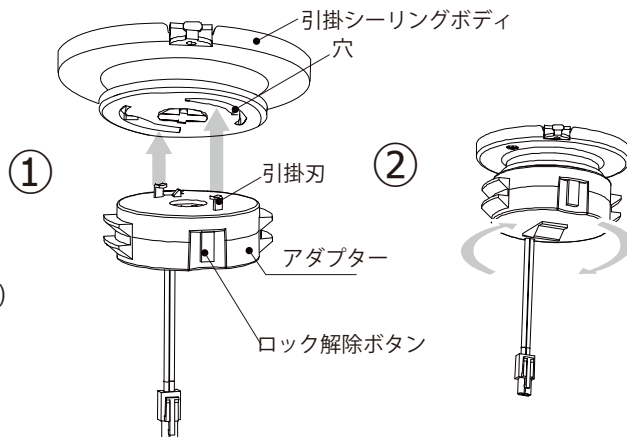


## 3. 天井の引掛シーリングボディにアダプターを取り付けてください。

①引掛シーリングボディの穴にアダプターの引掛刃を挿入します。

②“カチッ”と音がするまで時計方向（下方からみて）に回します。

※アダプターは必ず専用（同梱 LH-03C）のものを使用してください。専用のもの以外を使用すると破損する場合があります。



# ご注意

アダプターのロック解除ボタンを押さずにアダプターを左に回したとき、アダプターが外れないことを確認してください。アダプターの取り付けが不完全な場合、落下・破損・けがのおそれがあります。

## 4. 器具本体の取り付け

- ①電源コネクタを器具本体中央の穴に通してください。
- ②"カチッ"と音がするまで器具本体をアダプターにはめながら押し上げます。
- ③左右のツメが均等に掛かっていることを確認してください。
- ④アダプター中央のロックボタンを緑の矢印方向へカチッと音がするまで押しロックしてください。

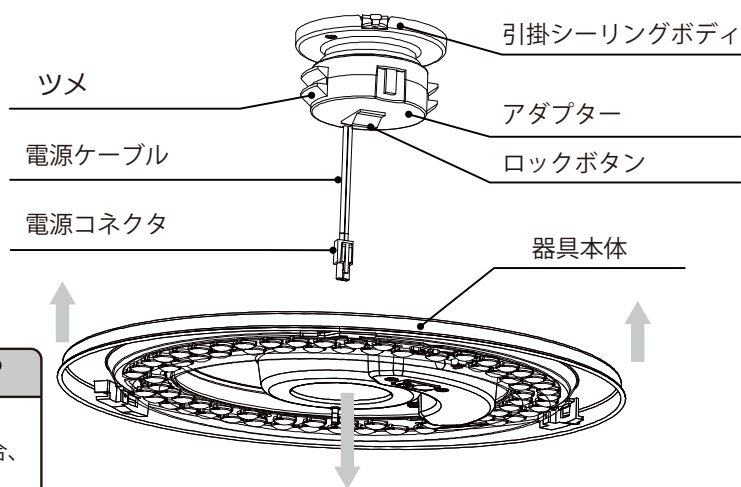
### ご注意

器具本体を取り付けるときは、必ず両手で支えるようにして行ってください。器具の落下や破損のおそれがあります。

### 警告

落下・感電・火災のおそれがあります。

- 器具本体は確実に取り付けてください。取り付けが不完全な場合、落下して、破損・感電・けがのおそれがあります。



※取り付けの際にグラつく場合は、4ページの器具の取り付け方を参照してください。

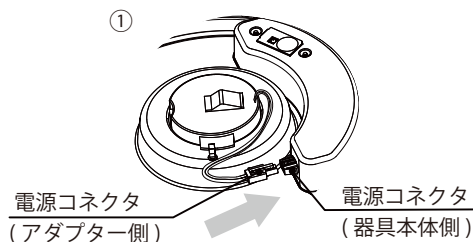
## 5. 電源コネクタの接続

- ①アダプター側の電源コネクタを器具本体側の電源コネクタに接続します。  
※電源コネクタは"カチッ"と音がするまで、しっかりと押し込んでください。
- ②電源ケーブルを電源ケーブルホルダーに引掛けてください。

### 警告

落下・感電・火災のおそれがあります。

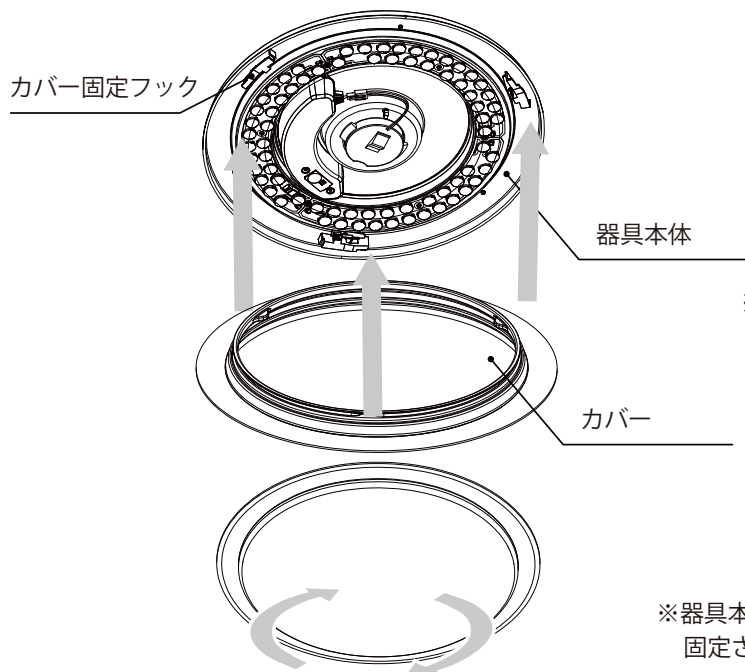
- 電源コネクタを差し込んだあとは、器具本体を回さないでください。器具本体を回すと電源コネクタが破損・断線し感電・火災の原因となります。





## 6. カバーの取り付け

カバーを押し上げながら、時計方向(下から見て)にカバーが止まるまで回し、固定してください。  
※カバー固定フックは3箇所あります。必ず3箇所とも固定してください。  
固定が不完全な場合、落下・破損・けがのおそれがあります。



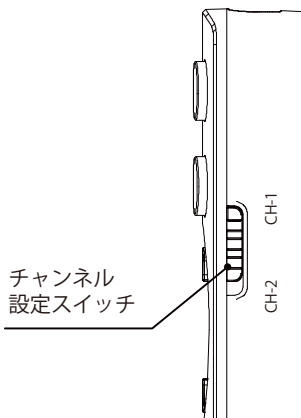
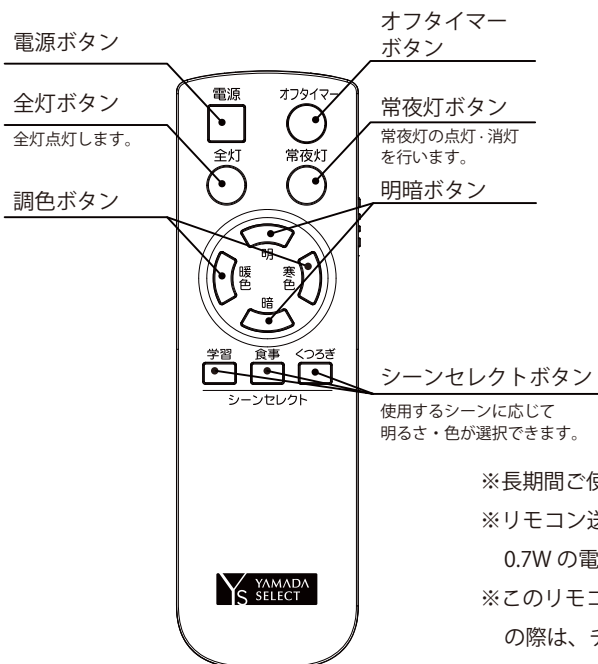
※カバーを器具本体に取り付ける際にカバーの透明アクリル部分を素手で持つと指紋などの汚れが残る可能性がありますので、手袋を使用するか、あるいはカバーの乳白色部分を持って取り付けてください。

※器具本体が回る場合、指で器具本体を固定させながら、カバーを回してください。

## リモコン送信器

このリモコン送信器はこの照明器具専用です。  
他の機器にはご使用できません。

### 1. 各部のなまえ

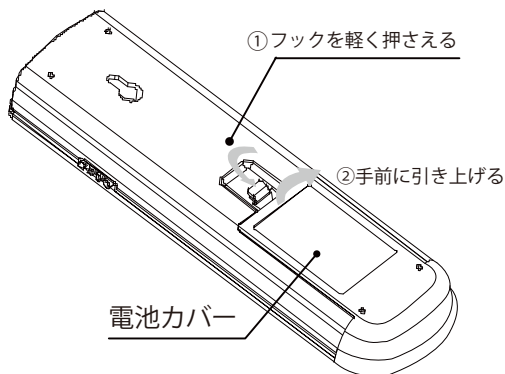


- ※長期間ご使用にならないときは、壁スイッチを切ってください。
- ※リモコン送信器で消灯した場合、マイコンの待機電力として約0.7Wの電力を消費します。
- ※このリモコン送信器を当社のシーリングライトと一緒にご使用の際は、チャンネル設定を変更してご使用ください。

## 2. リモコン送信器の電池の入れ方

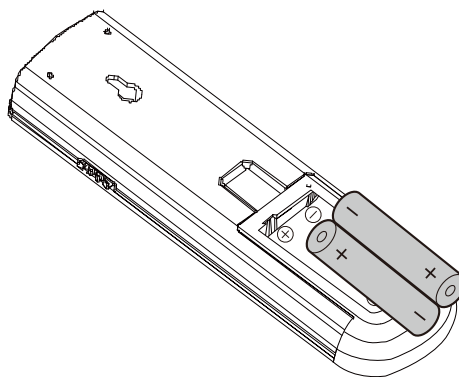
### 電池カバーを外す

リモコン送信器裏面のカバーのフックを軽く押さえながら、手前に引き上げてください。



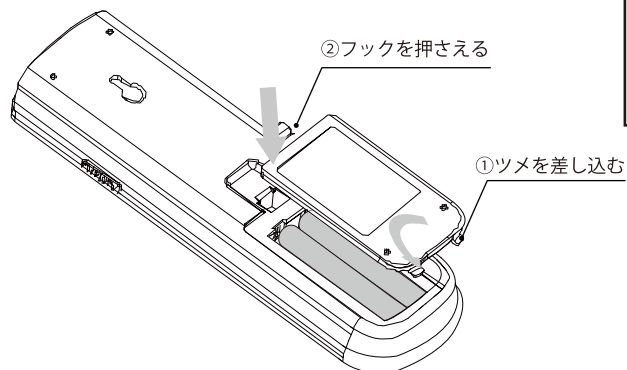
### 電池を入れる

単4乾電池を表示に合わせて、極性を間違えないように入れてください。  
(付属の電池は動作確認用です)



### 電池カバーを閉める

電池カバーのツメを差し込み、フックを「パチン」と音がするまで押さえてください。



### ご注意

- 電池交換の際には、必ず同時に2本とも新しいものに交換してください。新旧の電池を混ぜて使用しますと、動作不良の原因となります。
- 長期間にわたり、リモコン送信器を使用しない場合は、電池を外しておいてください。液漏れなどでリモコン送信器を破損する原因となります。



### 3. ご使用方法

#### 点灯する。

壁スイッチを入れます。(全灯点灯します)

《明暗》ボタン : お好みの明るさに調光  
(9ページ参照) することができます。

《調色》ボタン : 光の色を寒色⇄暖色に  
(9ページ参照) 調節できます。

《全灯》ボタン : 全灯点灯状態にします。

《電源》ボタン : 点灯時に電源ボタン  
を押すと消灯します。  
消灯時に電源ボタンを  
押すと消灯前の明る  
さで点灯します。

#### シーンセレクトボタン

使用するシーンに応じてお使いいただけます。

《学習》ボタン : 明るい印象の光色

《食事》ボタン : さわやかな白い光色

《くつろぎ》ボタン : あたたかみのある光色  
(9ページ参照)

#### オフタイマーボタン

点灯している状態で消灯する時間を設定する  
ときにオフタイマーをお使いいただけます。

《オフタイマー》ボタン : オフタイマー  
(10ページ参照) 30分/60分で  
設定できます。

#### 常夜灯ボタン

おやすみになるときなどは、常夜灯をお使い  
いただけます。

《常夜灯》ボタン : 常夜灯が点灯します。

常夜灯点灯時、常夜灯ボタンを押すと常夜灯の  
明るさが暗くなり、もう一度押すと消灯します。

### 4. チャンネル設定

・出荷時は器具本体、リモコン送信器ともに『チャンネル1』に設定されています。  
(リモコン送信器で器具本体が操作できない場合は、チャンネルの再設定をして  
ください)

・チャンネルの設定を変える場合

壁スイッチをON(入)、リモコン送信器に電池が入っていることを  
確認してから、チャンネル設定をしてください。

1.器具本体に向けてリモコン送信器のチャンネル設定スイッチを操作する。

※チャンネル1の場合:ブザーが『ピッ』と鳴り、  
器具本体が1回点滅します。

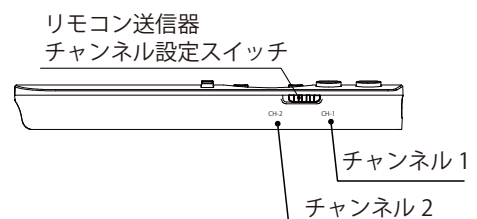
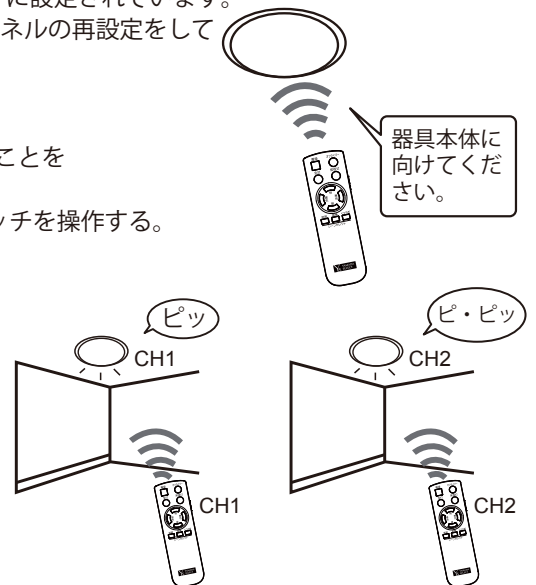
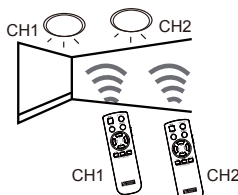
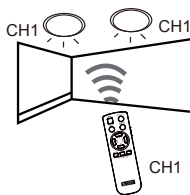
※チャンネル2の場合:ブザーが『ピ・ピッ』と鳴り、  
器具本体が2回点滅します。

2.リモコン送信器の電源ボタンを押して、  
消灯する事を確認してください。

・複数の器具を操作する場合

複数の器具を同時に操作

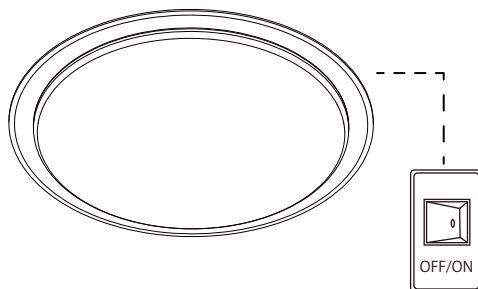
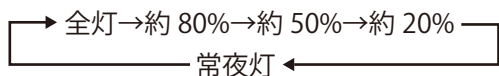
近くの器具を個別に操作



※チャンネル設定をする器具以外は  
壁スイッチをOFF(切)にするか、  
壁スイッチをOFF(切)にしてから  
コネクタを外してください。

# 壁スイッチによる点灯

- 壁スイッチで点灯する場合、全灯状態で点灯します。
- 点灯中に、約2秒以内に壁スイッチを切り替えると、点灯状態を変化させることができます。



※点灯後、リモコン送信器の操作によりお好みの明るさ・色に設定できます。

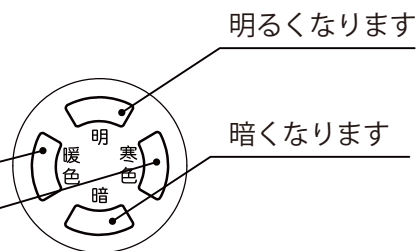
※万一、動作に異常が生じた場合は、一度壁スイッチを切って入れ直してください。

# 明暗・調色ボタン

- 点灯している状態で明暗ボタン<明>または<暗>、調色ボタン<寒色>または<暖色>を押します。

- ・明暗ボタンを1回押すと、1段階ずつ明るさが変わります。
- ・調色ボタンを1回押すと、1段階ずつ色が変わります。
- ・明るさは最大12段階、色は最大7段階に調整できます。

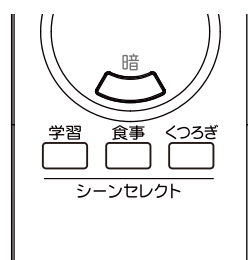
暖かい色の光に変わります  
白い色の光に変わります



# シーンセレクトボタン

(シーンに応じて明るさ・色を選択)

リモコン送信器で3つのシーンの明るさ・色が選べます。



『学習』シーン



『食事』シーン



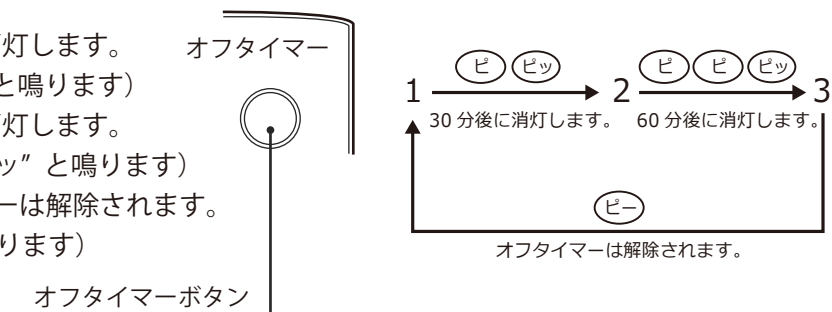
『くつろぎ』シーン



# オフタイマーの設定

- 点灯している状態でオフタイマーボタンを押すことにより、消灯までの時間を設定できます。

- ・ 1 回押すと、30 分後に消灯します。  
(ブザーが " ピ・ピッ" と鳴ります)
- ・ 2 回押すと、60 分後に消灯します。  
(ブザーが " ピ・ピ・ピッ" と鳴ります)
- ・ 3 回押すと、オフタイマーは解除されます。  
(ブザーが " ピー" と鳴ります)



## ご注意

常夜灯はオフタイマーの設定はできません。

- オフタイマーで消灯後に電源ボタンを押し点灯させた場合、オフタイマー消灯前に設定した明るさで点灯します。
- オフタイマー設定後に他のボタンを操作しても、オフタイマーは解除されません。  
(常夜灯および消灯状態になる操作をすると、オフタイマーの設定が解除されます)

# リモコン送信器ご使用上の注意

- 本製品 LED 照明器具専用です。他社製の照明器具やテレビなどにはご使用になれません。
- 照明器具の壁スイッチが ON のときのみ使用できます。
- リモコン送信器で消灯した場合、マイコンの待機電力として約 0.7W の電力を消費します。  
長時間ご使用にならないときは、壁スイッチを切ってください。
- 落としたり、水をかけたり、踏みつけたりしないでください。故障の原因となります。
- 照明器具本体の周囲やリモコン送信器と照明器具本体の間に遮へい物がある場合は、動作しない場合があります。その場合は、遮へい物を避けて、再度操作してください。
- 天井・壁・床の色や材質によって、リモコン送信器の操作距離が短くなる場合があります。(最大約 6m)
- リモコン送信器の送信部が汚れていると動作・反応しにくくなりますので、乾いた布で拭いてください。
- 電池が消耗してくると動作しにくくなります。その際は、新しい電池と交換してください。(7ページ参照)
- 照明器具の近くで赤外線リモコンのテレビやワイヤレス機器などを使用すると、リモコン送信器が正常に動作しないことがあります。
- 点灯直後はリモコン操作での切り替えが鈍くなる場合があります。その際は、点灯後 10 秒ほど経過してから再度操作してください。
- インバータ照明器具の取り付けられている部屋でご使用の場合は、インバータ照明器具から 1.5m 以上離して取り付けてください。

# 器具の取り外し方

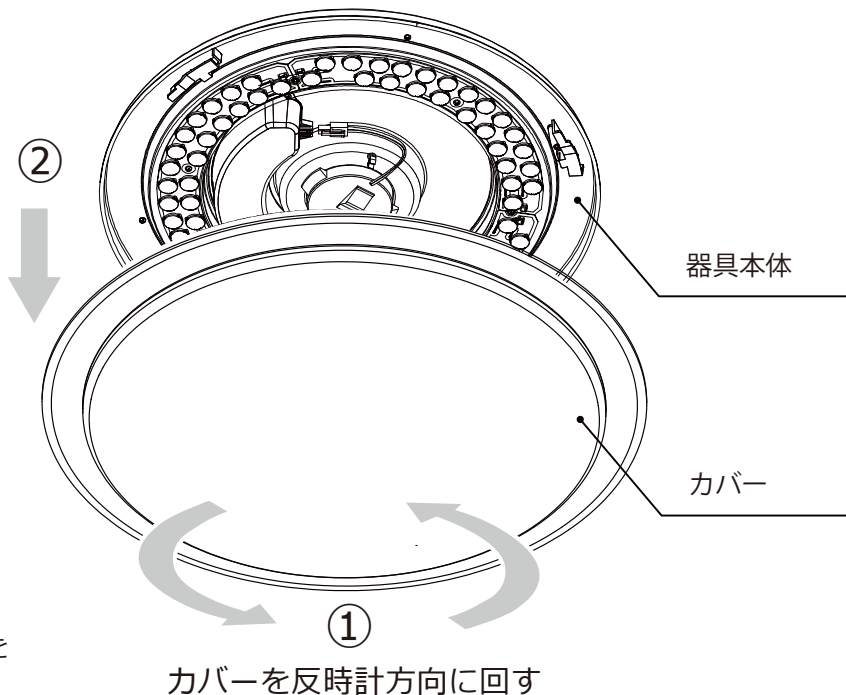
安全のため、必ず壁スイッチを切ってから行ってください。

## 1. カバーの取り外し

①カバーを反時計方向（下方から見て）に回します。

※カバーを取り外すとき、必ず両手を添えて行ってください。カバーが落下するおそれがあります。

②カバーを下方に外してください。



※器具本体が回る場合、指で器具本体を固定させながら、カバーを回してください。

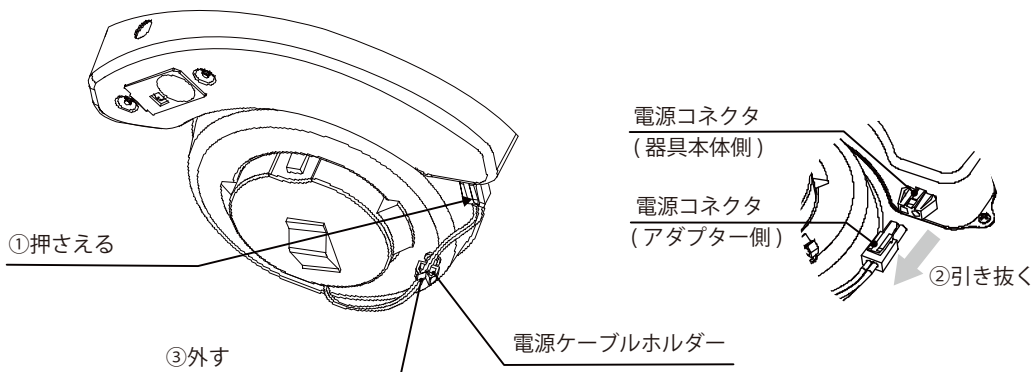
## 2. 電源コネクタの取り外し

アダプター側の電源コネクタを器具本体側の電源コネクタから外します。

① 電源コネクタの矢印部を押さえてください。

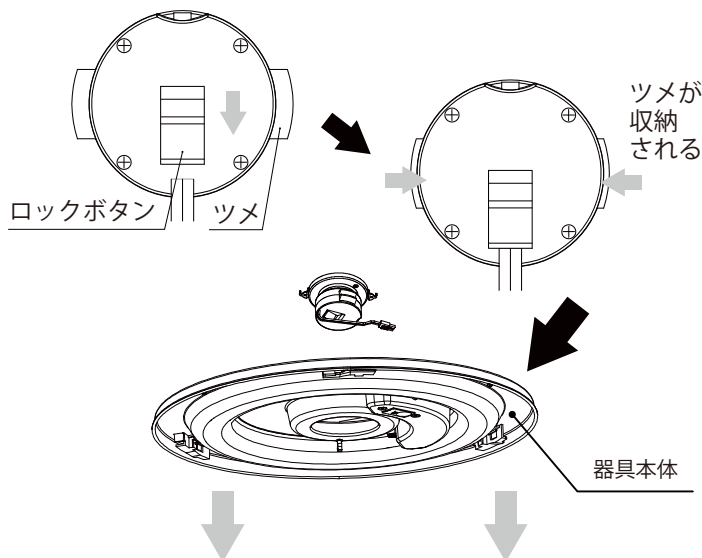
② 押さえながら引き抜いてください。

③ 電源ケーブルホルダーから電源ケーブルを外してください。



### 3. 器具本体の取り外し

アダプターの中央のロックボタンを青い矢印方向（ロック解除）へ押すと、ツメが収納され器具本体の取り外しができます。



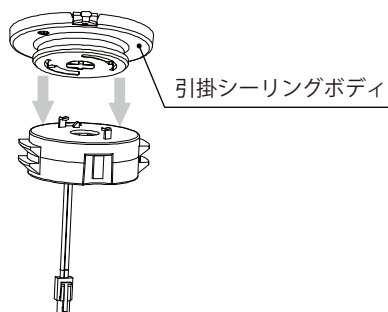
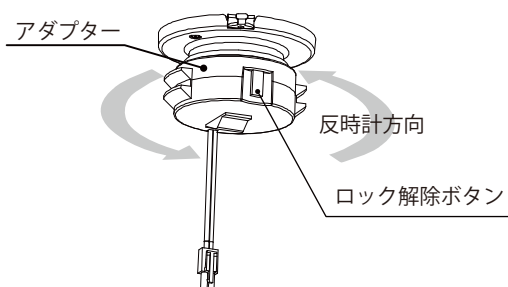
## ご注意

器具本体を取り外すときは、必ず手で支えるようにして行ってください。  
器具の落下や破損のおそれがあります。

### 4. アダプターの取り外し

① アダプターのロック解除ボタンを押しながら、アダプターを反時計方向（下方から見て）に止まるまで回します。

② アダプターを引掛シーリングボディから引き抜いてください。



## お手入れ

安全のため必ず壁スイッチを切ってから行ってください。  
清掃目安期間は6ヶ月に1回程度。水やうすめた中性洗剤を含ませた布で、汚れた部分を拭いたあと、乾燥した布でよく拭き取ってください。  
※シンナー・ベンジンなどの揮発性のもので拭いたり、殺虫剤をかけたりしないでください。変色・破損の原因となります。



# 故障かな？と思ったら

修理を依頼される前に、次のことをお調べください。

現象（症状）	考えられる要因（原因）	処 置（対処）	参照 ページ
リモコン送信器 で操作できない。	リモコン送信器の電池が正しく 入っていない。	電池を正しく入れてください。	7
	リモコン送信器の電池が消耗して いる。	2本同時に新しい電池に交換してください。	7
	器具本体とリモコン送信器の チャンネルが合っていない。	リモコン送信器でチャンネル設定をしてください。	8
	壁スイッチが OFF になって いる。	壁スイッチを ON にしてください。	9
点灯状態が 切り替わらない。	一時的に不具合が生じている。	壁スイッチを切って約15秒後に再度 入れ直してください。	9
“ピシ・ピシ” “ポ ツ・ポツ” という 摩擦音がする。	点灯中や消灯直後、温度変化に よるプラスチックの伸縮がおこ るために音がします。	異常ではありません。	-
全灯状態になるの に時間がかかったり、 点灯直後にちらつきが 発生する。	冬季など、環境温度が低い。	5℃～35℃の環境温度でご使用いただけます。 故障ではありません。	2
本製品を使用中、 ラジオやテレビ に雑音が入る。	器具本体との距離が近すぎる。	器具本体とラジオやテレビの距離をできるだ け遠ざけるか、それぞれの向きを変えてくだ さい。	-
本製品のリモコン で弊社製シーリン グライト [YLL-S06G1 /S08G1/S12G1] の 操作が出来ない。	本製品のリモコンは本製品 [YLL-W08H1/W12H1] 専用 リモコンです。調光シーリング ライト [YLL-S06G1/S08G1/ S12G1] には対応していないため、 誤動作します。	それぞれの製品に付属のリモコンでシーリング ライトの操作を行ってください。対応製品は リモコン裏面の確認シールに表示されています。	-

## 仕様

機種名	定格電源電圧	定格周波数	定格光束	定格消費電力	調光段階	調色段階	質量
YLL-W08H1	AC100V	50-60Hz	4299lm	38W	最大12段階	最大7段階	約 1.6Kg
YLL-W12H1	AC100V	50-60Hz	5200lm	46W	最大12段階	最大7段階	約 1.6Kg

- リモコン送信器で消灯した時の待機電力は約 0.7W です。
- この製品は、海外ではご使用になれません。FOR USE IN JAPAN ONLY
- 全灯（昼白色）の時に最大12段階の調光が可能です。
- 調光・調色の段階数は、各モードによって異なります。
- 仕様は改良のため予告なく変更することがあります。



# 修理サービスについて

## (1) 保証書

- この製品には、保証書がついています。

保証書は、お買上げの販売店で『販売店名・お買上げ日』などの記入をご確認のうえ、内容をよくお読みのあと、大切に保管してください。なお、製品の修理以外の保証はいたしかねます。保証期間は、お買上げ日より本体1年間（但し、LEDモジュールは5年間）です。

## (2) 修理を依頼されるとき

- 保証期間中は

内部機構をさわらずに（保証期間外の場合でも内部はさわらないでください）お買上げの販売店に修理をご依頼ください。

保証書の記載内容により修理いたします。保証書のご提示なき場合、有料修理となることがあります。

- 保証期間が過ぎているときは

お買上げの販売店または株式会社ヤマダホールディングス「お客様相談室」にご相談ください。

修理により使用できる場合は、お客様のご要望により有料修理いたします。

## (3) 補修用性能部品の保有期間

このLEDシーリングライトの補修用性能部品（製品の機能を維持するために必要な部品）の保有期間は、製造打切後6年です。

## (4) ご使用中ふだんと変わった状態になりましたら、ただちにご使用を中止し、お買上げの販売店に点検・修理をご依頼ください。

- お客様ご自身での分解・修理は危険です。修理には特殊な技術が必要です。

## (5) 修理サービスについてご不明な場合

修理サービスや製品についてのご相談は、お買上げの販売店または株式会社ヤマダホールディングス「お客様相談室」にお問い合わせください。

- ご転居やご贈答品などでお困りの場合は、株式会社ヤマダホールディングス「お客様相談室」にお問い合わせください。

# 株式会社ヤマダホールディングス

## 愛情点検

## 長年ご使用の照明器具の点検を！



こんな症状はありませんか

- 点灯中に点滅する。
- 異音や異臭がする。
- 器具本体取り付け部に変形・ガタツキ・ゆるみなどがある。

こんなときは

使用を中止してください。故障や事故防止のため、壁スイッチで電源を切り、必ずお買上げの販売店に点検をご相談ください。

## お客様相談室や保証書におけるお客様の個人情報のお取り扱いについて

- お客様相談室でお受けした個人情報、保証書にご記入いただいた個人情報は、商品、サービスに関わるご相談・お問い合わせおよび修理の対応のみを目的として用います。  
なお、この目的のために株式会社ヤマダホールディングスおよび関係会社で上記個人情報を利用することがあります。
- 上記目的の範囲内で対応業務を委託する場合、委託先に対しては株式会社ヤマダホールディングスと同等の個人情報保護を行わせると共に、適切な管理・監督をいたします。

# 保証書

持込修理

この保証書は、本書記載内容で無料修理を行うことをお約束するものです。

<b>LEDシーリングライト</b>	<b>品番 YLL-W08H1 / YLL-W12H1</b>
★お客様お名前	様
★ご住所 〒	★電話番号 ( ) -
保証期間 ★お買上げ日 年 月 日から 本体…1年間（但し、LEDモジュールは5年間） （付属品は除く）	★取扱販売店名、住所、電話番号

★印欄に記入のない場合は無効となりますから必ずご確認ください。

お買上げの日から上記保証期間中に、取扱説明書、本体ラベルその他の注意書きに従った正常な使用状態で故障した場合には、本書記載内容にもとづき、お買上げの販売店が無料修理いたしますので、商品と本保証書をご持参ご提示のうえ、お買上げの販売店にご依頼ください。

- 保証期間内でも次のような場合には有料修理となります。
  - 使用上の誤り、または改造や不当な修理による故障または損傷。
  - お買上げ後の落下、引っ越し、輸送等による故障または損傷。
  - 火災・地震・水害・落雷・その他の天災地変ならびに公害や異常電圧その他の外部要因による故障または損傷。
  - 業務用としての使用、車両・船舶への搭載等一般家庭用以外に使用された場合の故障または損傷。
  - 本書の提示がない場合。
  - 本書にお買上げ年月日、お客様名、販売店名の記入がない場合、あるいは字句を書き換えられた場合。
  - 消耗部品の交換 } 等  
仕様変更
- 保証期間内でも商品を修理窓口へ送付された場合の送料や、出張修理を行った場合の出張料は、お客様のご負担となります。
- ご転居の場合は事前にお買上げの販売店にご相談ください。
- ご贈答品等で本書に記入してあるお買上げの販売店に修理をご依頼になれない場合には、下記の「お客様相談室」にお問い合わせください。
- 本書は日本国内においてのみ有効です。 Effective only in Japan.
- 本書は再発行いたしませんので紛失しないよう大切に保存してください。

●修理メモ

- この保証書は本書に明示した期間、条件のもとにおいて無料修理をお約束するものです。従ってこの保証書によって保証書を発行している者（保証責任者）、およびそれ以外の事業者に対するお客様の法律上の権利を制限するものではありませんので、保証期間経過後の修理等についてご不明の場合は、お買上げの販売店または株式会社ヤマダホールディングス「お客様相談室」にお問い合わせください。
- 保証期間経過後の修理、補修用性能部品の保有期間について詳しくは、14ページの「修理サービスについて」の項をご覧ください。

## 株式会社ヤマダホールディングス

【お客様相談室】TEL 0120-258-260(無料)

〒370-0841 群馬県高崎市栄町1番1号

受付時間：午前10時～午後9時（元日のみ休日）