

保証書

持込修理

この保証書は、本書記載内容で無料修理を行うことをお約束するものです。

電子レンジ	品番 YMW-M17JW5 (50Hz) / YMW-M17JW6 (60Hz)
★お客様お名前	様
★ご住所 〒	★電話番号 () -
保証期間 ★お買上げ日 年 月 日から 本体 …………… 1年間 付属品 …………… 対象外	★取扱販売店名、住所、電話番号

★印欄に記入のない場合は無効となりますから必ずご確認ください。

お買上げの日から上記保証期間中に、取扱説明書、本体ラベルその他の注意書きに従った正常な使用状態で故障した場合には、本書記載内容にもとづき、お買上げの販売店が無料修理いたしますので、商品と本保証書をご持参ご提示のうえ、お買上げの販売店にご依頼ください。

- 保証期間内でも次のような場合には有料修理となります。
 - イ. 使用上の誤り、または改造や不当な修理による故障または損傷。
 - ロ. お買上げ後の落下、引っ越し、輸送等による故障または損傷。
 - ハ. 火災・地震・水害・落雷・その他の天災地変ならびに公害や異常電圧その他の外部要因による故障または損傷。
 - ニ. 業務用としての使用、車両・船舶への搭載等一般家庭用以外に使用された場合の故障または損傷。
 - ホ. 本書の提示がない場合。
 - ヘ. 本書にお買上げ年月日、お客様名、販売店名の記入がない場合、あるいは字句を書き換えられた場合。
 - ト. 消耗部品の交換 } 等
仕様変更
- 保証期間内でも商品も修理窓口へ送付された場合の送料や、出張修理を行った場合の出張料は、お客様のご負担となります。
- ご転居の場合は事前にお買上げの販売店にご相談ください。
- ご贈答品等で本書に記入してあるお買上げの販売店に修理をご依頼になれない場合には、下記の「お客様相談室」にお問い合わせください。
- 本書は日本国内においてのみ有効です。 Effective only in Japan.
- 本書は再発行いたしませんので紛失しないよう大切に保存してください。

●修理メモ

- この保証書は本書に明示した期間、条件のもとにおいて無料修理をお約束するものです。従ってこの保証書によって保証書を発行している者（保証責任者）およびそれ以外の事業者に対するお客様の法律上の権利を制限するものではありませんので、保証期間経過後の修理等についてご不明の場合は、お買上げの販売店または株式会社ヤマダホールディングス「お客様相談室」にお問い合わせください。
- 保証期間経過後の修理、補修用性能部品の保有期間について詳しくは、18ページの「修理サービスについて」の項をご覧ください。

株式会社ヤマダホールディングス

【お客様相談室】 TEL 0120-258-260 (無料)

〒370-0841 群馬県高崎市栄町1番1号

受付時間：午前10時～午後9時（元日のみ休日）

取扱説明書

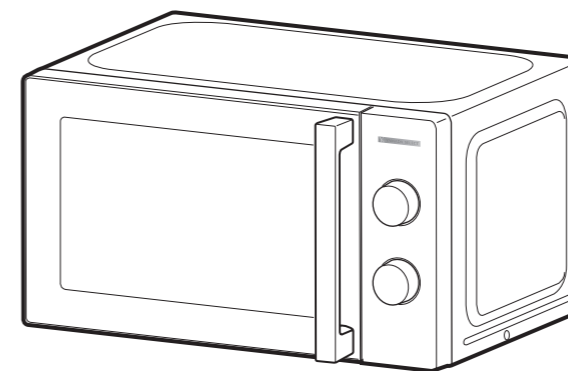
電子レンジ

品番 YMW-M17JW5 (50Hz) 一般家庭用
 YMW-M17JW6 (60Hz) (業務用としては使用しないでください)

保証書付 (裏表紙)

お買上げまことにありがとうございます。

- この「取扱説明書(保証書付)」をよくお読みのうえ正しくお使いください。お読みになったあとは、いつでも取り出せるところに大切に保管してください。特に1～4ページの「安全上のご注意」を必ずお読みください。
- この商品を使用できるのは日本国内のみで、国外では使用できません。
This appliance is designed for domestic use in Japan only and cannot be used in any other country.



もくじ

ページ




安全上のご注意	1～4
設置について	5
使える容器・使えない容器	6
各部のなまえ	7～8
知っておいていただきたいこと	9
加熱のしくみ	9
準備する	10
使いかた	11～12
●あたためる ●解凍する	
調理時間の目安について	13
上手に使うポイント	14
お手入れ	15
故障かな?と思ったら	16
仕様	17
転居されるときは	17
修理サービスについて	18
愛情点検	18
保証書	裏表紙

取扱説明書(保証書付)・本体には商品の色記号の表示を省略しています。

安全上のご注意

必ずお守りください

ここに示した注意事項は、あなたや他の人々への危害や損害を未然に防止するための、安全に関する重要な内容ですので、必ずお守りください。
その表示と意味は、次のようになっています。
●この表示を無視して、誤った使いかたをしたときに生じる内容を、3つに区分しています。

 危険 人が死亡または重傷を負う可能性が非常に高い内容。
 警告 人が死亡または重傷を負う可能性が想定される内容。
 注意 人が傷害を負う可能性および物的損害のみの発生が想定される内容。

●本文中の絵表示の意味です。

 禁止 は、してはイケない 「禁止」の内容です。	 強制 は、必ず実行していただく 「強制」の内容です。
 一般的な禁止 分解禁止 接触禁止	 ぬれ手禁止 水ぬれ禁止
 分解禁止	 必ず行う 電源プラグを抜く
 絶対的に改造、分解をしない	 分解禁止 改造はしない。また、修理技術者以外の人は、分解したり修理をしない。

吸気口・排気口・穴などにピンや針金など、異物を入れない
感電や異常動作をしてけがをするおそれがあります。

買上げの販売店または株式会社ヤマホールディングス「お客様相談室」にご相談ください。
火災・感電・けがの原因となります。修理はお客さまの責任でお願いいたします。
分解したり修理をしない。また、修理技術者以外の人は、改造はしない。また、修理技術者以外の人は、分解禁止

危険

警告

異常・故障時には、ただちに使用を中止する

使用を続けると、発煙・発火・火災・感電・けがのおそれがあります。

<異常・故障例>

- 電源コードや電源プラグが異常に熱くなる。
- 異常なおいや音がする。
- トランプに著しいカタや変形がある。
- 触れると電気を感じる。
- その他の異常や故障がある。

※お買上げの販売店または株式会社ヤマホールディングス「お客様相談室」に点検、修理を依頼してください。
<煙が出たり、異常なおいや音がしたり、異音が出る場合はすぐに使用を中止し、電源プラグを抜いて、修理を依頼する。>

お子さまのいたずらに注意する
倒したり、上にのっかると、けが・感電・やけど・故障のおそれがあります。

警告

プラグを確実に取り付ける

確実に取り付けられていないと、万一故障や漏電をしたときに感電するおそれがあります。

プラグの取り付け方

プラグの先端の被覆を約1.5cmむき、プラグコネクタのプラグ端子にしっかりと接続します。

※コネクタにプラグ端子がない場合はお買上げの販売店にプラグ工事(有料)を依頼してください。

約1.5cm

湿気の多いところ(地下室など)や洗いの場、近くなど水のかけやすいところに設置する場合は、必ずプラグに加え「漏電しや断器」をつけてください。

次のところへはプラグを接続しないでください。
ガス管・水道管・避雷針・電線のプラグ線

缶詰・ビン詰・リトル袋などの食品は別の容器に移してから加熱する。また、鮮度保持剤(脱酸素剤)を入れたまま加熱しない

発火や破裂して、やけど・けがの原因となります。

容器を使用するときは、広口で背の低い容器を使用し、8分目まで入れる

少量の加熱は、沸騰による飛び散りの原因となりません。

電源プラグは清潔にする

電源プラグの刃および刃の取付面にホコリが付着している場合は、乾いた布でよく拭いてください。発煙・発火・火災の原因となります。

加熱するときは、設定時間を控えめにし、様子を見ながら加熱する

食品の分量に対して加熱時間が長いと、発煙・発煙・やけどの原因となります。

特に、少量の加熱時や油脂の多い食品・液体、さつまいもなどの根菜類の加熱にはご注意ください。

食品を加熱しすぎない

加熱しすぎると、食品が炭化し、発煙・発火に至る場合があります。万一発煙・発火した場合、以下のことを行ってください。

●すぐに電源プラグを抜く

●トランプを開けずに鎮火するのを待つ

●鎮火しない場合は消火器で消火する

●処理後はそのまま使用せず、お買上げの販売店または株式会社ヤマホールディングス「お客様相談室」にご相談ください。

お手入れの際は、必ず電源プラグをコンセントから抜く

電源プラグを抜くときは、電源コードをしっかりと握り、電源プラグを持ってまっすぐ引き抜く

感電・ショート・発火・火災の原因となります。

電源コードや電源プラグは乱暴に取り扱わない

電源コードまたは、電源プラグを傷つける、加工する、熱器具に近づける、無理に曲げる、ねじる、引っ張る、重いものをのせる、兼ねて使用する、などをしない。

感電・ショートによる発火の原因となります。修理はお買上げの販売店または株式会社ヤマホールディングス「お客様相談室」にご相談ください。

油脂の多い食品・液体*1、粒入りスープ*2を加熱するときは突沸に注意する

加熱後、取り出したあとに、突然沸騰(突沸)して飛び散る場合があります。やけどの原因となります。

殻や膜などのある食品(トマト・イカ・栗・銀杏など)は、切れ目や割れ目を入れてから加熱する

そのまま加熱すると、破裂して、やけど・けがの原因となります。

卵はそのまま加熱しないでよく割りほぐしてから加熱する

破裂して、やけど・けがの原因となります。

電源は、交流100V・定格15Aコンセントを単独で使用する

他の器具と併用すると分岐コンセント部分が異常発熱して、発火・火災・感電の原因となります。

電源プラグはコンセントの根元までしっかりとさし込む

さし込みが不完全な場合、発煙・発火・火災・感電・ショートの原因となります。

ゆで卵の加熱はしない

破裂して、やけど・けがの原因となります。

延長コードを使用しない

火災・やけどの原因となります。

電源プラグを抜くときは、電源コードをしっかりと握り、電源プラグを持ってまっすぐ引き抜く

感電・ショート・発火・火災の原因となります。

電源コードや電源プラグは乱暴に取り扱わない

電源コードまたは、電源プラグを傷つける、加工する、熱器具に近づける、無理に曲げる、ねじる、引っ張る、重いものをのせる、兼ねて使用する、などをしない。

感電・ショートによる発火の原因となります。修理はお買上げの販売店または株式会社ヤマホールディングス「お客様相談室」にご相談ください。

電源プラグを抜くときは、電源コードをしっかりと握り、電源プラグを持ってまっすぐ引き抜く

感電・ショート・発火・火災の原因となります。

電源コードや電源プラグは乱暴に取り扱わない

電源コードまたは、電源プラグを傷つける、加工する、熱器具に近づける、無理に曲げる、ねじる、引っ張る、重いものをのせる、兼ねて使用する、などをしない。

感電・ショートによる発火の原因となります。修理はお買上げの販売店または株式会社ヤマホールディングス「お客様相談室」にご相談ください。

電源プラグを抜くときは、電源コードをしっかりと握り、電源プラグを持ってまっすぐ引き抜く

感電・ショート・発火・火災の原因となります。

電源コードや電源プラグは乱暴に取り扱わない

電源コードまたは、電源プラグを傷つける、加工する、熱器具に近づける、無理に曲げる、ねじる、引っ張る、重いものをのせる、兼ねて使用する、などをしない。

感電・ショートによる発火の原因となります。修理はお買上げの販売店または株式会社ヤマホールディングス「お客様相談室」にご相談ください。

電源プラグを抜くときは、電源コードをしっかりと握り、電源プラグを持ってまっすぐ引き抜く

感電・ショート・発火・火災の原因となります。

⚠ 警告	
<p>❌ 子供や不慣れなただけで使用させたり、子供の手の届くところで使用しない、保管しない やけど・感電・けがの原因となります。</p>	<p>❌ ドアが破損したり、ドアのロックに異常がある場合は使用しない 電波が漏れて、人体に障害を与えるおそれがあります。</p>
<p>❌ 本体の上に水や、その他の液体の入ったものを置かない 水分がこぼれて、感電・故障の原因となります。</p>	<p>❌ 電源コードや電源プラグが傷ついたり、コンセントのさし込みがゆるいときは使用しない 感電・ショート・発火の原因となります。すぐにお買上げの販売店または株式会社ヤマダホールディングス「お客様相談室」にご相談ください。修理技術者以外の方が、修理をしないでください。</p>
<p>❌ 熱に弱い敷物（畳・じゅうたん・テーブルクロスなど）の上には置かない 火災の原因となります。</p>	<p>❌ 飲み物を加熱しすぎない 加熱後、取り出したあとに、突然沸騰（突沸）して飛び散る場合があります、やけどの原因となります。加熱しすぎたときは、そのまま1～2分ほど庫内で冷ましてから取り出してください。</p>
<p>❌ 調理以外の目的で使用しない 発熱や異常動作をして発煙・発火・破裂・火災の原因となります。 <ul style="list-style-type: none"> 湯たんぽの加熱 おしぼりの加熱・乾燥 哺乳瓶の消毒 衣類の乾燥 </p>	<p>❌ 業務用として使用しない 本製品は家庭用として設計・製造されています。業務用としての使用は、絶対しないでください。</p>
<p>❌ 燃えやすいもののそばに置いたり、熱に弱いものやカーテンなどの近くで使用しない 火災のおそれがあります。</p>	<p>❌ 本体を水につけたり、水をかけたり、丸洗いをしない 感電・ショート・発火・故障の原因となります。</p>
<p>❌ めれた手で電源プラグを抜きさししない ショート・感電・けがの原因となります。 ぬれ手禁止</p>	

⚠ 注意	
<p>❗ 本体のお手入れは、必ず電源プラグを抜き本体が冷えてから行う 感電・やけどのおそれがあります。</p>	<p>❗ お弁当をあたためるときは、ふたやラップを外し、ゆで卵・アルミケース・調味料類は取り出す 火花が出たり、破裂によるけが・やけどをするおそれがあります。</p>
<p>❗ 本体を移動するときは必ず電源プラグを抜き、アース線を外して移動する けが・故障の原因となります。</p>	<p>❗ 壁との間を空けて置く 過熱して発火するおそれがあります。</p>
<p>❗ 水平で丈夫な場所に置く 不安定な場所に置くと振動・騒音・落下の原因となります。</p>	<p>❗ 蒸気や蒸気が出るものから離す 機能が低下し、故障の原因となります。</p>
<p>❗ 使用後はお手入れをする 雑菌が繁殖したり、発火・故障の原因となります。</p>	<p>❗ 長期間使用しないときは電源プラグをコンセントから抜く けがや絶縁劣化による感電・ショート・火災の原因となります。 電源プラグを抜く</p>

⚠ 注意	
<p>❌ ガソリン・シンナー・ベンジン・アルカリ性洗剤・灯油・ベンゾール・アルコール・みがき粉などで拭かない。また、殺虫剤などをかけない 樹脂や塗装部分が、変色・変質する原因となります。</p>	<p>❌ 直射日光の当たる場所など高温になる場所に置かない 熱による変形・変色の原因となります。</p>
<p>❌ ドアにもものを挟んだまま使用しない 電波漏れによる障害が起きることがあります。</p>	<p>❌ 水のかかるところや、火気の近くでは使用しない 感電・漏電の原因となります。</p>
<p>❌ 壁や家具の近くで使用しない 熱で壁や家具を傷め、変色・変形の原因となります。</p>	<p>❌ 本体の上にもものを置かない 加熱して焦げたり、変形するおそれがあります。</p>
<p>❌ 工場や厨房など多量の粉じんや油脂の発生するところに設置しない 火災・故障の原因となります。</p>	<p>❌ ドアに無理な力や衝撃を加えない 本体の転倒、落下によるけがや、変形して電波漏れや故障の原因となります。</p>
<p>❌ 屋外や車の中で使用しない 本製品は屋内専用です。熱による変形・変色・感電・故障の原因となります。</p>	<p>❌ テレビ・ラジオ・パソコンなど電子機器の近くで使わない 雑音や通信速度の低下などが発生するおそれがあります。</p>
<p>❌ 庫内に付着した調理物や油を放置したまま加熱しない 発煙・発火の原因となります。必ず庫内が冷えてから拭きとってください。ドアに付着した汚れは必ず拭きとってください。</p>	<p>❌ 加熱中や、加熱後しばらくは内部・ドアなどの高温部に触れない やけどの原因となります。調理品を取り出すときはミトンなどをご使用ください。食品のラップを外すときは熱い蒸気などにご注意ください。 接触禁止</p>

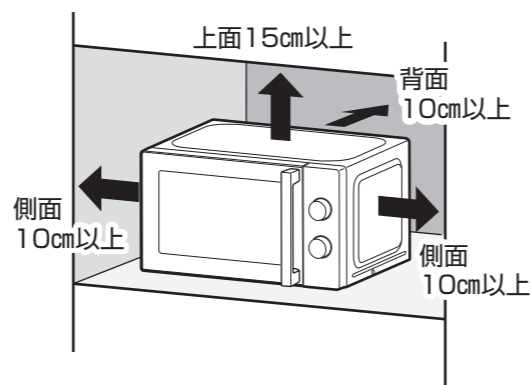
お願い	
<p>乳児のミルクなどのあたためは仕上がり温度を確認する 中身をかき混ぜて温度を均一にしてから、仕上がり温度を確認してください。 やけどのおそれがあります。</p>	<p>庫内が汚れたまま加熱しない 発火・発煙のおそれがあります。</p>
<p>レンジ加熱を行う前に容器の材質などを確認する 金属容器・アルミホイル・非耐熱のガラスなどを使用すると火花が出て発火・発煙したり、ガラスが破損することがあります。</p>	<p>加熱中は庫内を時々確認する</p>
<p>加熱をしないとき、または途中で加熱を中止するときは、タイマーつまみを「切」の位置にする 加熱中にドアを開けて食品を取り出し、タイマーつまみを「切」に合わせずドアを開けると加熱を再開し、空焼き状態になり故障の原因となります。</p>	

設置について

置き場所のご注意

❗ ご使用になる場所の安全を確認する

- 本体上面は15cm以上、左右側面と背面は10cm以上すき間を空けてください。また、前面は何もない状態にしてください。
- 水平で丈夫な床の上に置いてください。
- 燃えやすいものの近くに置かないでください。
- カーテンの開閉や揺らぎにご注意ください。
- 本体の上に腰掛けたり、ものをのせないでください。
- 上方からの落下物のおそれのないところでご使用ください。

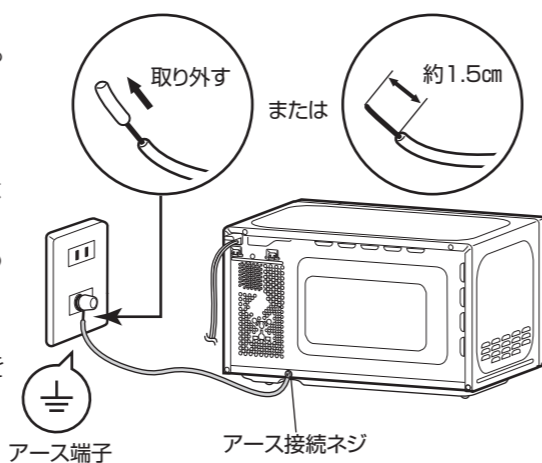


アース線を取り付ける

アースを確実に取り付ける

アース線を接続する
アースが確実に取り付けられていないと故障や漏電のときに、感電の原因となります。

- コンセントにアース端子がある場合
 - ①アース線先端の被覆を外します。または線の先端の被覆を約1.5cmむきます。
 - ②アース付きコンセントのアース端子にしっかりと接続します。
- コンセントにアース端子がない場合
お買上げの販売店にアース工事（有料）をご相談ください。



⚠ 警告

ガス管・水道管・避雷針・電線のアース線には絶対に接続しないでください。

使える容器・使えない容器

本製品で使用できる容器と使用できない容器があります。ご使用前に下の表をご確認の上、正しくお使いください。

【使える容器】

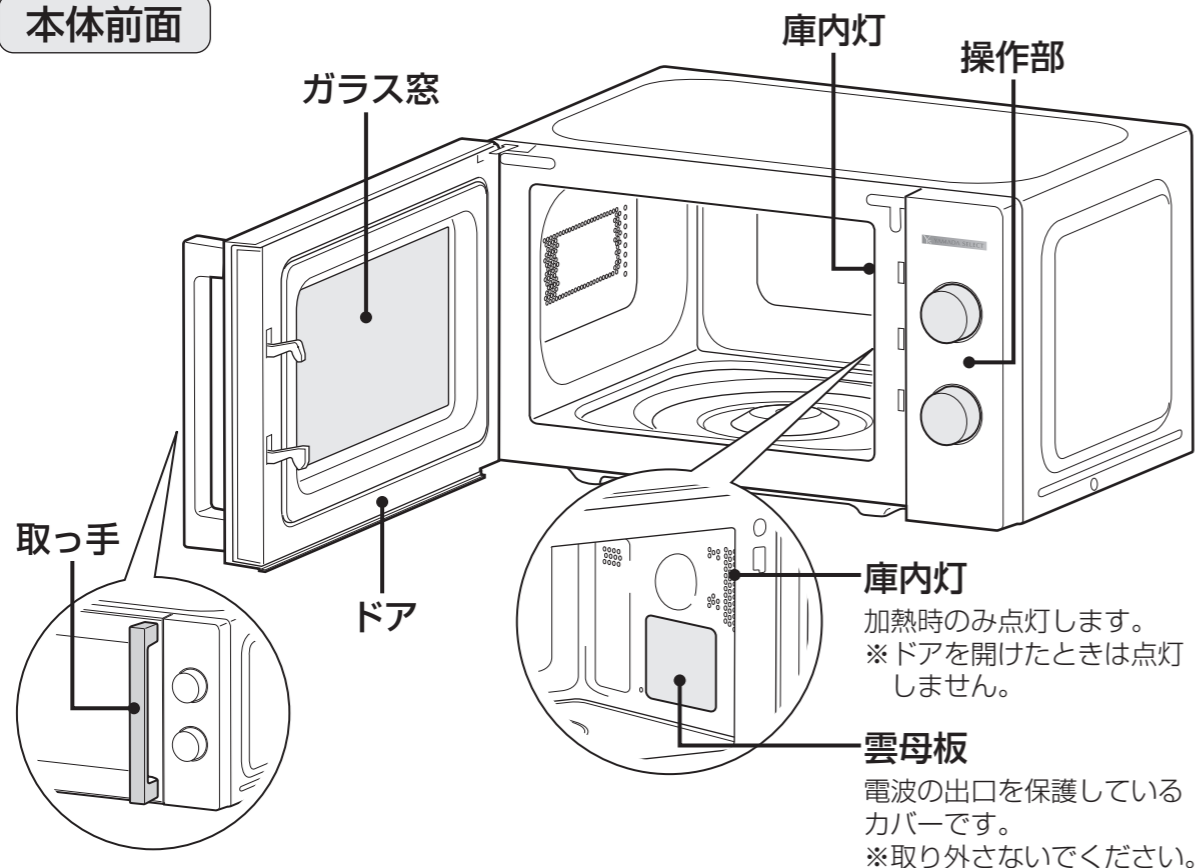
使える	容器の種類	説明
○	耐熱ガラス 	容器本体または取扱説明書に記載されている表示をご確認ください。 ※急加熱・急冷すると割れることがあります。 ※強化ガラス・カットガラスなども耐熱表示のないものは使えません。
○	耐熱プラスチック 	耐熱性140℃以上のもの、電子レンジ使用可能の表示のあるもの。 ※油脂の多い食材などは使えません。 ※ふたは耐熱性でないものもありますので表示にご注意ください。 通常は本体の底面に表示があります。
○	陶器・磁器 	※急加熱・急冷すると割れることがあります。 ※金や銀など、金属を使った装飾のあるものは火花が飛び、容器を傷めることがありますので使えません。
○	クッキングシート 	※庫内側面に接触させると焦げることがあります。

【使えない容器】

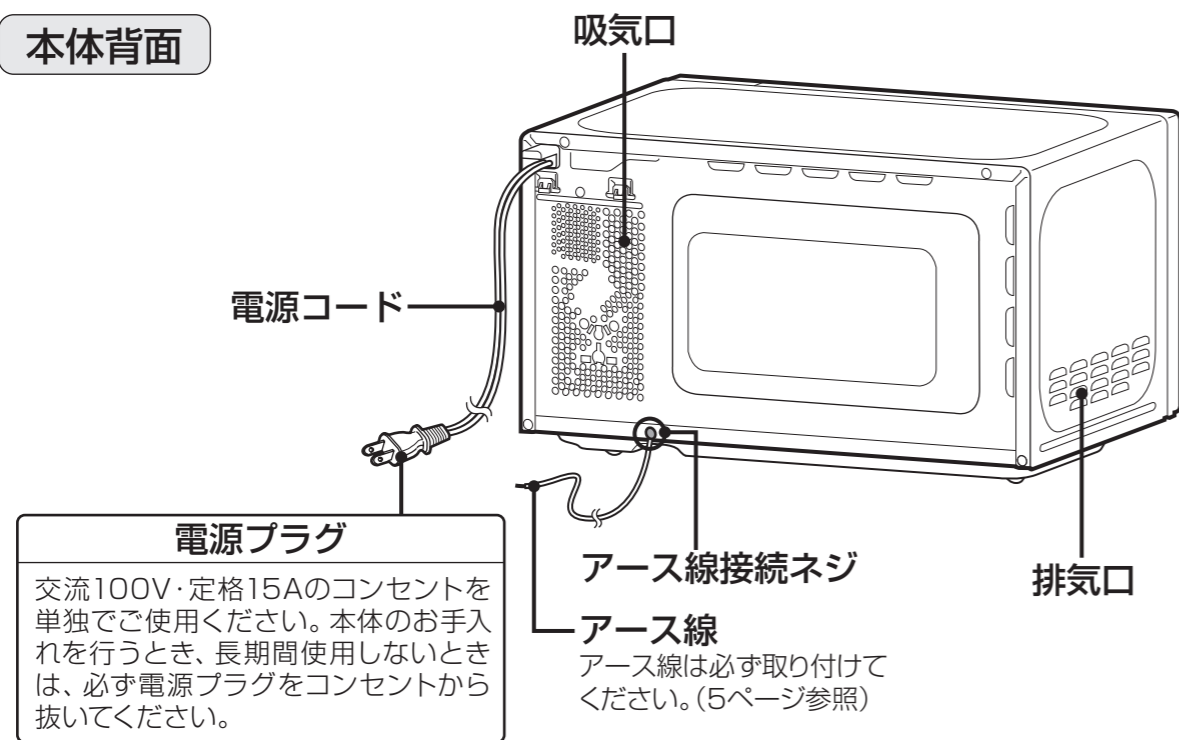
使えない	容器の種類	説明
×	一般ガラス 強化ガラス (耐熱でない) 	※耐熱表示のないガラスは使えません。 ※強化ガラス・カットガラスなども耐熱表示のないものは使えません。
×	プラスチック (耐熱でない) 	※容器の耐熱表示をご確認ください。
×	金属の絵付けをされた 陶器・磁器 	※金や銀など、金属を使った装飾のあるものは火花が飛び、容器を傷めることがありますので使えません。
×	漆器・竹・紙 木製品 	※塗りがはがれたり、燃えたりすることがあります。
×	金属 	※アルミホイル・ホーロー・金属カップなどは使えません。 ※缶詰や、レトルト容器（材料にアルミ箔などを使用した容器）は別の容器などに移して加熱してください。 レトルト容器によっては電子レンジで調理できる場合があります。容器の表示に従って調理してください。

各部のなまえ

本体前面



本体背面

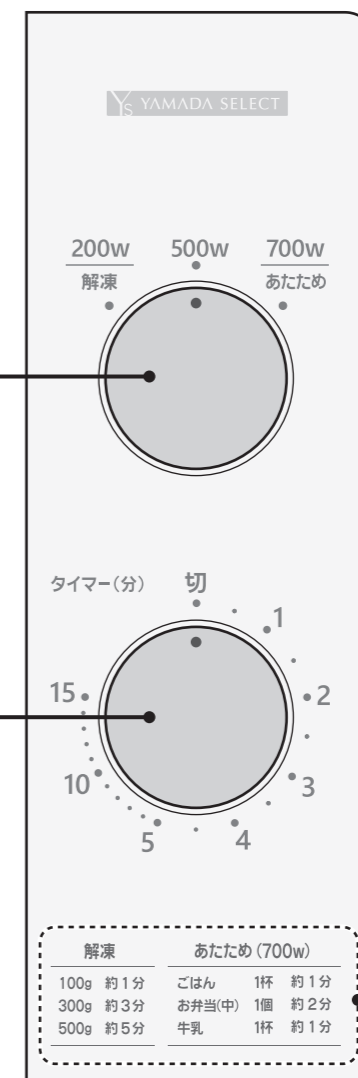


操作部

出力切替つまみ
加熱出力を切り替えます。

タイマーつまみ
調理時間を設定します。
※目盛の数字は、約1分単位の
目安表示です。

- 「切」の位置に合わせると、
運転を停止します。
- 「切」以外の位置に合わせると、
設定された時間で加熱運転を
開始します。

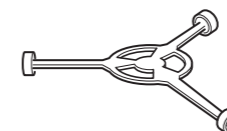


付属品

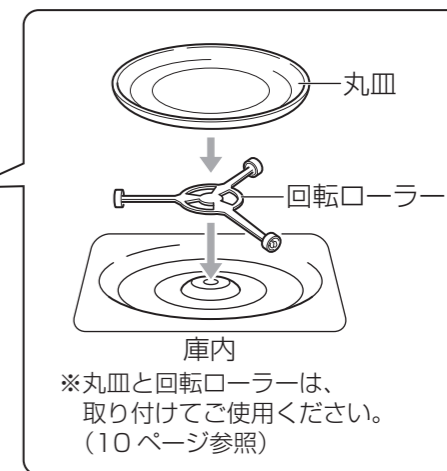


丸皿

※丸皿はガラス製です。
落下、強い衝撃などあたえない
ようにご注意ください。特に、
容器や食器を出し入れするときは
十分ご注意ください。



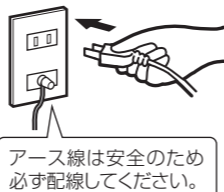
回転ローラー



知っておいていただきたいこと

電源を入れるには

- タイマーつまみを「切」の位置に合わせ、電源プラグをコンセントにさし込みます。



加熱出力について

- 加熱出力は、「700W」「500W」「解凍(200W)」の3種類の出力があります。調理の内容に合わせて出力切替つまみを切り替えてください。詳しい操作方法はそれぞれの「使いかた」➡11～12ページをお読みください。
- 加熱中にドアを開けると一時停止します。ドアを閉めると加熱を再開します。

時間・質量設定について

- 設定できる最長時間は15分です。
- 「解凍(200W)」で解凍できる質量は、「最小100g～最大500g」です。

調理が終了したとき

- 加熱が終了すると「チーン」と鳴り、庫内灯が消灯します。
- やけどに注意して食品を取り出してください。
- 丸皿は急激に冷やさないでください。

加熱のしくみ

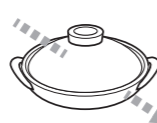
電波(高周波)で食品を内と外から同時に加熱します。

- 電波(高周波)が食品に当たると食品の水分に吸収され、水の分子に摩擦運動が起きます。この摩擦運動による熱で、食品は内と外から加熱されます。

電波の特性



水分のある食品は、吸収されます。



耐熱性のあるガラス容器、陶器などは、透過します。



金属製の器などは、反射します。

警告

加熱するときは、設定時間を控えめにし、様子を見ながら加熱する

食品の分量に対して加熱時間が長いと、発火・発煙・やけどの原因となります。特に、少量の加熱時や油脂の多い食品・液体、さつまいもなどの根菜類の加熱にはご注意ください。

<加熱しすぎた場合の事例>

- ごはん類・ドライフルーツ・ミックスペジタブルなど
➡白煙があがり、炭化します。
- 食品トレイのお弁当・お惣菜
➡食品トレイが変形したり溶けたりします。
- 耐熱プラスチック
➡ふたをした状態で加熱を行うと、ふたが変形します。

油脂の多い食品・液体*1、粒入りスープ*2を加熱するときは突沸に注意する

加熱後、取り出したあとに、突然沸騰(突沸)して飛び散る場合があります。やけどの原因となります。

- *1… バター・生クリーム・オリーブ油など
- *2… コーンの粒やあさりなどが入ったスープ・小豆の粒が入ったおしるこなど

必ずお守りください

- 小さく切ったものや少量で加熱すると、火花が出て焦げたり、乾燥することがあります。
- 繊維質の多い食材を加熱するときは、発煙・発火することがありますのでご注意ください。

準備する

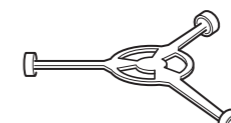
1 5ページの「置き場所のご注意」に従って、本体を設置する

2 付属の丸皿・回転ローラーを取り付ける

- 付属の丸皿・回転ローラーを必ず取り付けてご使用ください。

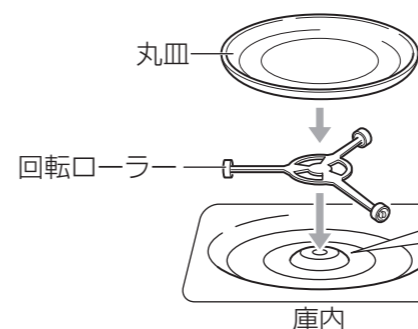


丸皿

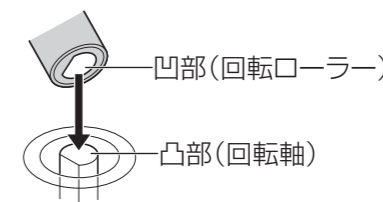


回転ローラー

取り付けかた



- 回転ローラーの凹部を回転軸の凸部に形状を合わせてさし込んでください。



※取り外すときは、上に引き抜く

3 5ページの「アース線を取り付ける」に従ってアースを接続する

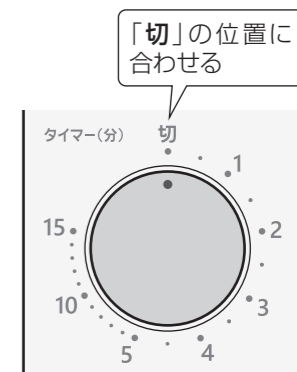
- アースを確実に取り付けてください。故障や漏電のときに、感電の原因となります。

警告

ガス管・水道管・避雷針・電線のアース線には絶対に接続しないでください。

4 タイマーつまみを「切」の位置に合わせ、電源プラグをコンセントにさし込む

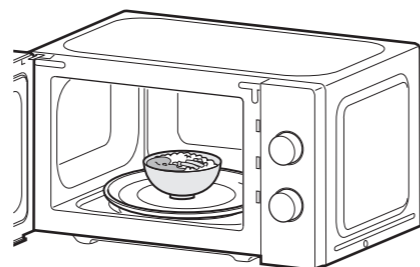
- タイマーつまみを「切」以外の位置でさし込むと、すぐに加熱運転を開始しますので、ご注意ください。



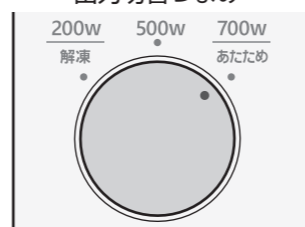
あたためる

1 食品を庫内に入れる

- 食品を容器に入れて、丸皿の中央に置いてください。
- ※容器については、「使える容器・使えない容器(6ページ)」をご参照ください。



出力切替つまみ



※700Wに合わせる場合

2 出力切替つまみを合わせる

- 出力切替つまみは、調理に合わせて切り替えてください。
- ※解凍するときは、「200W(解凍)」に合わせてください。
- 解凍のしかたは、「解凍する(12ページ)」をご参照ください。

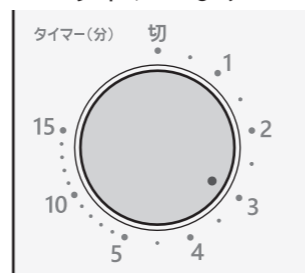
3 タイマーつまみを回し、調理時間を設定する

- 庫内灯が点灯し、加熱を開始します。
- 調理時間は、約15分まで設定できます。
- 加熱を途中で停止するときは、「切」の位置まで回してください。
- 加熱中にドアを開けると、加熱を一時停止します。再開するときは、ドアを閉じてください。
- ※一時停止中は、タイマーも一時停止します。

お願い

加熱をしないときまたは、途中で加熱を中止するときは、タイマーつまみを「切」の位置に回してください。加熱中にドアを開けて食品を取り出し、タイマーつまみを「切」に合わせずドアを閉めると加熱を再開し、空焼き状態になり故障の原因となります。

タイマーつまみ



※3分に合わせる場合

あたため(700w)

ごはん	1杯	約1分
お弁当(中)	1個	約2分
牛乳	1杯	約1分

4 できあがり(加熱終了)

- “チーン”と鳴り、庫内灯が消灯します。
- 加熱が足りないときは、様子を見ながら追加加熱してください。
- ※調理が終わったら、必ずタイマーつまみを「切」の位置に合わせてください。

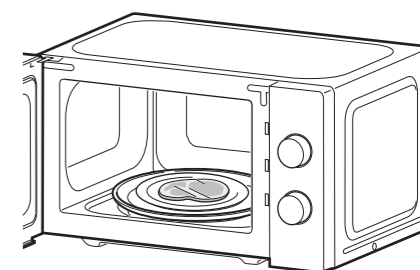
⚠ 注意

- 加熱中や、加熱後しばらくは内部・ドアなどの高温部に触れないでください。やけどの原因となります。
- 食品を取り出すときはミトンなどをご使用ください。
- 食品のラップを外すときは熱い蒸気などにご注意ください。

解凍する

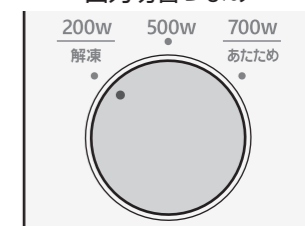
1 食品を庫内に入れる

- 一度に解凍できる質量は「最小100g～最大500g」です。
- 食品の大きさ・厚さをそろえて冷凍しておくとうまく解凍できます。
- ※容器については、「使える容器・使えない容器(6ページ)」をご参照ください。



2 出力切替つまみを「解凍(200W)」に合わせる

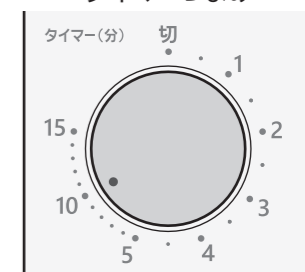
出力切替つまみ



3 タイマーつまみを回し、解凍時間を設定する

- 庫内灯が点灯し、加熱を開始します。
- 解凍時間は、約15分まで設定できます。
- 加熱を途中で停止するときは、「切」の位置まで回してください。
- 加熱中にドアを開けると、加熱を一時停止します。再開するときは、ドアを閉じてください。
- ※一時停止中は、タイマーも一時停止します。

タイマーつまみ



※10分に合わせる場合

4 できあがり(加熱終了)

- “チーン”と鳴り、庫内灯が消灯します。
- 解凍が足りないときは、様子を見ながら追加加熱してください。
- ※調理が終わったら、必ずタイマーつまみを「切」の位置に合わせてください。

解凍

100g	約1分
300g	約3分
500g	約5分

お知らせ

- 食品の形状、解凍開始時の食品温度によっては部分的に煮えることがあります。
- 庫内が熱いときは、ドアを開け庫内が冷えてから解凍してください。
- 100g以下の食品は、煮えたり変色のおそれがあるため解凍しないでください。

調理時間の目安について

あたため時間を設定するときの目安を表示しています。
あたため前の食品の温度や種類によって適正な時間が変わります。様子を見ながら加熱してください。
※食品に加熱時間などの表示がある場合は、そちらを参照してください。

あたため ※出力は 700W を基準としています。

食品の種類	分量	加熱時間	ラップふた	説明	
常温・冷蔵食品	ごはん	1杯(150g)	約1分	—	ごはんがかたいときは、霧吹きなどで水を振りかける。
	煮物	200g	約1分30秒	する	加熱後は混ぜる。
	味噌汁・スープ	1杯(200ml)	約1分30秒	する	加熱後はかき混ぜる。
	カレー・シチュー	200g	約1分30秒	する	深めの容器で加熱する。加熱後はかき混ぜる。
	焼きそば	1人分(200g)	約1分30秒	—	乾いているときは、サラダ油を少し混ぜる。加熱後はかき混ぜる。
	ハンバーグ	90g	約1分	—	表面が乾いているときに、サラダ油を塗る。
	天ぷら・フライ	1人分(200g)	約1分	—	キッチンペーパーを敷き、重ならないように並べる。 ※イカは破裂することがあるので控えめに加熱。
	焼きとり	6本(180g)	約1分30秒	—	先にタレを塗る。(照りを出す)
	チャーハン・ピラフ	1人分(250g)	約2分	—	かたいときは、霧吹きなどで水またはサラダ油などを少量ふりかける。
	牛乳	1杯(200ml)	約1分	—	加熱後はかき混ぜる。
	お酒	1杯(180ml)	約1分	—	加熱後はかき混ぜる。
	肉まん・あんまん	1個(65g)	約30秒	する	水にぬらしたキッチンペーパーをのせ、1つずつゆったりとラップをかける。 ※あんまんはあんが熱くなり、舌をやけどしたり、発煙のおそれがあるため、加熱時間を控えめにする。
お弁当	1個(400g)	約2分	—	しょう油の容器・アルミ小容器・丸ごとのゆで卵などは取り出してから加熱する。 お弁当の種類、食材によって、あたため具合が異なります。	
冷凍食品	ごはん	1杯(150g)	約2分30秒	する	ラップにくるんだまま耐熱容器に入れて加熱する。
	カレー・シチュー	200g	約4分	する	深めの容器で加熱する。加熱後はかき混ぜる。
	ハンバーグ	90g	約2分30秒	する	加熱後ラップをしたまま2～3分蒸らす。
	チャーハン・ピラフ	1人分(250g)	約4分	する	あらかじめほぐしておく。
	シュウマイ	10個(160g)	約3分30秒	する	水にぬらしたキッチンペーパーをのせ、ゆったりとラップをかける。またはさっと水にくぐらせる。
ゆで野菜	だいこん	400g	約6分30秒	する	大きさをそろえる。
	じゃがいも	200g	約3分	する	大きさをそろえる。
	にんじん	200g	約4分	する	野菜が浸るぐらいの水を入れてふたをする。
	白菜・キャベツ	200g	約2分30秒	する	太い芯はあらかじめ除しておく。
	ほうれん草	200g	約2分	する	加熱後すぐに水にさらす。(あく抜きや色止めのため)
	かぼちゃ	400g	約4分	する	大きさをそろえる。
	カリフラワー・ブロッコリー	100g	約2分	する	あらかじめ食塩水につけてあく抜きをする。小房に分ける。

必ずお守りください

- 加熱しすぎると、取り出すときに突然沸騰して飛び散ったり、やけどをすることがあります。そのまま1～2分ほど冷ましてから取り出してください。
 - 設定時間を控えめにし、様子を見ながら加熱してください。
- <加熱しすぎた場合の事例>**
- | | | |
|---|---|--|
| ・ごはん類・ドライフルーツ・ミックスペジタブルなど
→白煙が上がり、炭化します。 | ・食品トレイのお弁当・お惣菜
→食品トレイが変形したり、溶けたりします。 | ・耐熱プラスチック
→ふたをした状態で加熱を行うと、ふたが変形します。 |
|---|---|--|

解凍 出力切替つまみを「解凍(200W)」に合わせます。食材の大きさ・厚さをそろえて冷凍しておくことムラなく解凍できます。

上手に使うポイント

レンジを使うポイント

■ 上手に調理(加熱)するために…

- お弁当などは1個ずつあたためる
- 上下に積み重ねると上手にあたためられません。
- 容器は必ず確認する**
- 発泡スチロールや耐熱性のない容器は、あたためないでください。
- ゆでる煮るなどの調理は、食材の厚みや大きさをそろえる**
- 厚みや大きさをそろえることにより、加熱ムラを少なくすることができます。
 - 加熱後、庫内から取り出し、ラップをしたまま5分ほど蒸らすと、よりムラなく仕上がります。
- 加熱の途中で、裏返したりかき混ぜる**
- 加熱ムラを少なくすることができます。
- 卵はそのまま加熱しない**
- 破裂して、やけど・けがの原因となります。
 - 卵を加熱するときは、よく割りほぐしてください。ゆで卵のあたためもしないでください。

野菜をゆでるときのポイント

■ 葉・果菜類

洗ったあとの水滴がついたままラップに包み、ラップの重なり合った部分を下にして皿にのせます。

葉菜類

- 葉と茎を交互に重ねます。(太い茎には十字に包丁を入れてください)
- アクのある野菜(ほうれん草・春菊・小松菜など)は、加熱後すぐに流水にさらしてアク抜きをし、その後冷水にとって色止めをします。
- 量が多いとき(300g以上)は、半分に分けてラップに包んでください。

果菜類

- 大きさをそろえて切ります。
- アクのある野菜(なす・ブロッコリー・カリフラワーなど)は、加熱前に食塩水につけてアク抜きをします。
- 色の濃い野菜(なす・ブロッコリー・さやいんげん・グリーンアスパラガスなど)は、加熱後すぐに流水にさらしてアク抜きをし、その後冷水にとって色止めをします。

※小さく切ったものや少量で加熱すると、火花が出て焦げたり乾燥することがあります。
※食品の出し入れの際は、やけどに注意してください。

■ 上手に解凍するために…

- ラップやふた、飾りは外して解凍する**
- 発泡トレイのまま解凍できません。ラップなどに包んで冷凍した食品は、平らな皿にキッチンペーパーなどを敷いた上に食品を置いて解凍してください。
- 解凍前に常温で放置しない**
- 冷凍庫から出してすぐに解凍することをお勧めします。食品から水(汁)が出るなどして風味や鮮度を損なう原因となります。
- アルミホイルを上手に利用する**
- 形や厚みが均一でない食品は薄いところや細かいところを、厚みのある食品は外周をアルミホイルで包むことにより、解凍ムラを防ぐことができます。
※アルミホイルは庫内側面やドアに当たらないように注意してください。
 - 通常の加熱調理にはアルミホイルを使わないでください。
※火花が出て故障の原因となります。
- 加熱調理を行ったあとは、庫内が十分に冷えてから解凍する**
- 加熱調理を行ったあとに解凍をするときは、ドアを開け十分に庫内が冷えてから解凍してください。
 - 食材の大きさ、厚さをそろえて冷凍しておくことムラなく解凍できます。

■ 根菜類

ラップに包み、ラップの重なり合った部分を下にして皿にのせます。

丸のままゆでるとき

- 洗って、皮付きのままラップに包みます。
- 2個以上のときは、できるだけ大きさをそろえて重ならないように並べます。
- 加熱の途中で一度上下を返します。
- じゃがいも・さつまいも・さといもなどは、加熱後庫内から取り出し、ラップをしたまま5分ほど蒸らします。

切ってゆでるとき

- 皮をむき、大きさをそろえて切ります。

お手入れ

お手入れはこまめに行ってください

⚠ 警告

本体を水につけたり、水をかけたり、丸洗いをしないでください。

⚠ 注意

庫内に付着した調理物や油を放置したまま加熱しないでください。発煙・発火の原因となります。必ず庫内が冷えてから拭きとってください。ドアに付着した汚れは必ず拭きとってください。

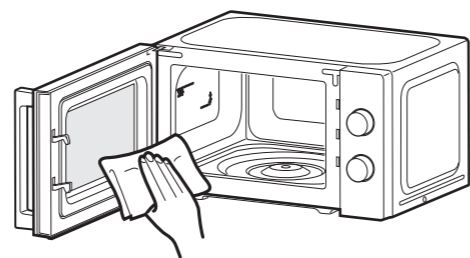
電源プラグ

柔らかい乾いた布などで拭いてください。液体は使わないでください。



本体外側

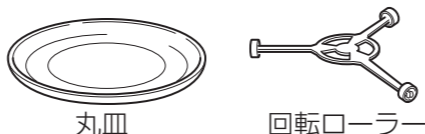
本体外側は柔らかい乾いた布などで拭いてください。汚れの落ちにくいときは水で薄めた台所用中性洗剤を含ませた布で拭いたあと、よく拭きとってください。



庫内

かたくしぼったぬれふきんで拭いてください。汚れが落ちにくいときは

- ① 耐熱容器にお湯または水を入れて庫内に置く。
- ② 「あたため」で1分～2分加熱し、庫内に水蒸気を充満させる。
- ③ 5分程そのまま放置する。
- ④ ドアを開け、熱さを確かめながらやけどに注意して、ふきんで庫内を拭きとります。



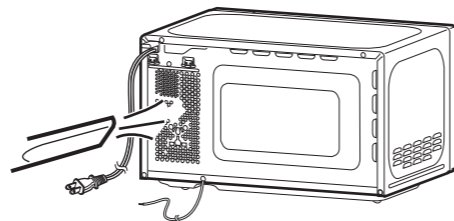
丸皿・回転ローラー

庫内から取り出し、水洗いしてください。水洗いしたあとは、水気を拭きとり、十分乾燥させてください。
※丸皿はガラス製です。取り扱いには十分ご注意ください。

⚠ やけどに注意

吸気口・排気口

柔らかい乾いた布などで拭いてください。ホコリが吸気口などに入り込んでいるときは、掃除機のノズルなどを使ってホコリを吸いとります。



⚠ 注意

- お手入れのときは、必ず電源プラグをコンセントから抜いて、冷えてから行ってください。感電・やけど・けがをする原因となります。
- ガソリン・シンナー・ベンジン・アルカリ性洗剤・灯油・ベンゾール・アルコール・みがき粉などで拭かないでください。また、殺虫剤などをかけないでください。樹脂や塗装部分が、変色・変質する原因となります。

故障かな？と思ったら

修理を依頼される前に、次のことをお調べください。

こんなとき

おたしかめください

運転しない

- 電源プラグはコンセントに確実にさし込まれていますか？
- 停電をしていませんか？
- ブレーカーが切れていませんか？
- タイマーつまみが「切」の位置になっていませんか？
- ドアが開いていませんか？

食品があたたまらない

- 金属容器やアルミホイルを使っていませんか？

丸皿が回転しない
回転にムラがある

- 回転ローラー・丸皿が正しく取り付けられていますか？
- 食品や容器が庫内の壁面に触れていませんか？
- 回転ローラーに油や異物が付着していませんか？

丸皿の回転方向が変わる

- 加熱開始のタイミングにより、丸皿は右または左に回転します。故障ではありません。

調理中火花が出る

- アルミホイルや、金属飾りのある容器や金属容器を使っていませんか？

いやなにおいや煙が出る

- 庫内や、ドア内面に調理物がついていませんか？
- 調理の設定時間が長くないですか？
- 少量の食品を加熱していませんか？

ドアに水滴がつく

- 食品から水分や、水蒸気が出ることもあり、故障ではありません。

加熱終了後にドアを閉めたら
運転を開始した

- タイマーつまみが「切」の位置になっていますか？

加熱中カチカチと音がする

- 機械のスイッチ切り替え音です。故障ではありません。

加熱中「ブーン」と音がする

- 電気部品の動作音です。故障ではありません。

点検後、異常がある場合は、お客様ご自身で修理せずにお買上げの販売店または株式会社ヤマダホールディングス「お客様相談室」にご相談ください。詳しくは、18ページの「修理サービスについて」をご参照ください。

仕様

品番	YMW-M17JW5 (50Hz)	定格電圧	(50Hz) : 交流 100V(50Hz)
	YMW-M17JW6 (60Hz)		(60Hz) : 交流 100V(60Hz)
定格消費電力	1150W		
定格高周波出力	あたため:700W・500W/解凍:200W		
タイマー	15分(終了音つき)		
庫内有効寸法	(約)幅 306 × 奥行き 307 × 高さ 190 (mm)		
外形寸法	(約)幅 440 × 奥行き 324 × 高さ 258 (mm)		
区分名	A		
質量(重量)	11kg	電子レンジ機能の年間消費電力量	50Hz:60.1kWh/年
電源コード長	1.5m		60Hz:60.1kWh/年
年間待機時消費電力量	50Hz:0.0kWh/年	年間消費電力量	50Hz:60.1kWh/年
	60Hz:0.0kWh/年		60Hz:60.1kWh/年
付属品	丸皿・回転ローラー		

- 仕様は改良のため予告なく変更することがあります。
- この製品は、海外ではご使用になれません。FOR USE IN JAPAN ONLY
- 定格容量とは JIS の規定に基づいて算出された容量のことです。
- 年間消費電力量は省エネ法・特定機器「電子レンジ」測定法による数値です。(区分名も同法に基づいています) 実際の消費電力量は、使用回数や使用時間・食品の量・温度などによって変化します。目安としてご覧ください。

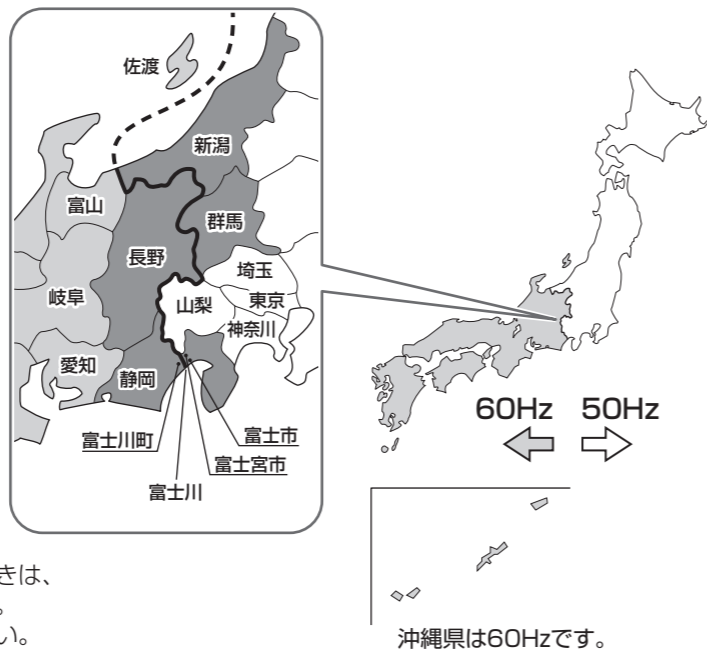
転居されるときは

- ご使用地域により、電源周波数が異なります。
- 転居される場合は、電力会社へ電源周波数をご確認ください。
- ※異なる電源周波数でご使用された場合、所定の性能が得られなかったり、電気部品・機械部品に無理がかかり火災や故障の原因となります。

- 本製品の電源周波数は品番により異なります。

品番	電源周波数
YMW-M17JW5(50Hz)	50Hz
YMW-M17JW6(60Hz)	60Hz

- 50Hz・60Hz混在地域
長野・静岡・新潟・群馬・その他一部地域
※混在地域は、電力会社へご使用地域の電源周波数をご確認ください。



- ※ご使用になる地域の電源周波数が不明のときは、お近くの電力会社へお問い合わせください。
- ※アース線は、必ず取り付けてご使用ください。

修理サービスについて

(1) 保証書

- この製品には、保証書がついています。保証書は、お買上げの販売店で『販売店名・お買上げ日』等の記入をご確認のうえ、内容をよくお読みのもと、大切に保管してください。なお、製品の修理以外の保証はいたしかねます。保証期間は、お買上げ日より本体 1 年間です。

(2) 修理を依頼される時

- 保証期間中は内部機構をさわらずに(保証期間外の場合でも内部はさわらないでください)お買上げの販売店に修理をご依頼ください。保証書の記載内容により修理いたします。保証書のご提示なき場合、有料修理となることがあります。
- 保証期間が過ぎているときはお買上げの販売店または株式会社ヤマダホールディングス「お客様相談室」にご相談ください。修理により使用できる場合は、お客様のご要望により有料修理いたします。

(3) 補修用性能部品の保有期間

この電子レンジの補修用性能部品(製品の機能を維持するために必要な部品)の保有期間は、製造打切後8年です。

(4) ご使用中ふだんと変わった状態になりましたら、ただちにご使用を中止し、お買上げの販売店に点検・修理をご依頼ください。

- お客様ご自身での分解・修理は危険です。修理には特殊な技術が必要です。

(5) 修理サービスについてご不明な場合

- 修理サービスや製品についてのご相談は、お買上げの販売店または株式会社ヤマダホールディングス「お客様相談室」にお問い合わせください。
- ご転居やご贈答品等でお困りの場合は、株式会社ヤマダホールディングス「お客様相談室」にお問い合わせください。

株式会社ヤマダホールディングス

お客様相談室や保証書におけるお客様の個人情報のお取り扱いについて

- お客様相談室でお受けした個人情報、保証書にご記入いただいた個人情報は、商品、サービスに関わるご相談・お問い合わせおよび修理の対応のみを目的として用います。なお、この目的のために株式会社ヤマダホールディングスおよび関係会社で上記個人情報を利用することがあります。
- 上記目的の範囲内で対応業務を委託する場合、委託先に対しては株式会社ヤマダホールディングスと同等の個人情報保護を行わせると共に、適切な管理・監督をいたします。

愛情点検 長年ご使用の電子レンジの点検を!

	<p>こんな症状はありませんか</p> <ul style="list-style-type: none"> ●本体が変形したり、異常に熱い。 ●電源コードや電源プラグが変形・変色・損傷している。 ●電源コードの一部や電源プラグがいつもより熱い。 ●電源プラグや電源コードを動かすと通電したり、しなかったりする。 ●異常なおいや音、振動がする。 ●ドアに著しいガタや変形がある。 ●ビリビリと電気を感じる。 ●タイマーの戻りが不安定。 	<p>こんなときは</p> <p>使用を中止してください。</p> <p>故障や事故防止のため、電源プラグを抜いて、必ずお買上げの販売店に点検をご相談ください。</p>
	<p>こんなことはありませんか</p> <p>電源プラグにホコリやゴミがたまっている。</p>	<p>ホコリやゴミを取り除いてください。</p>