

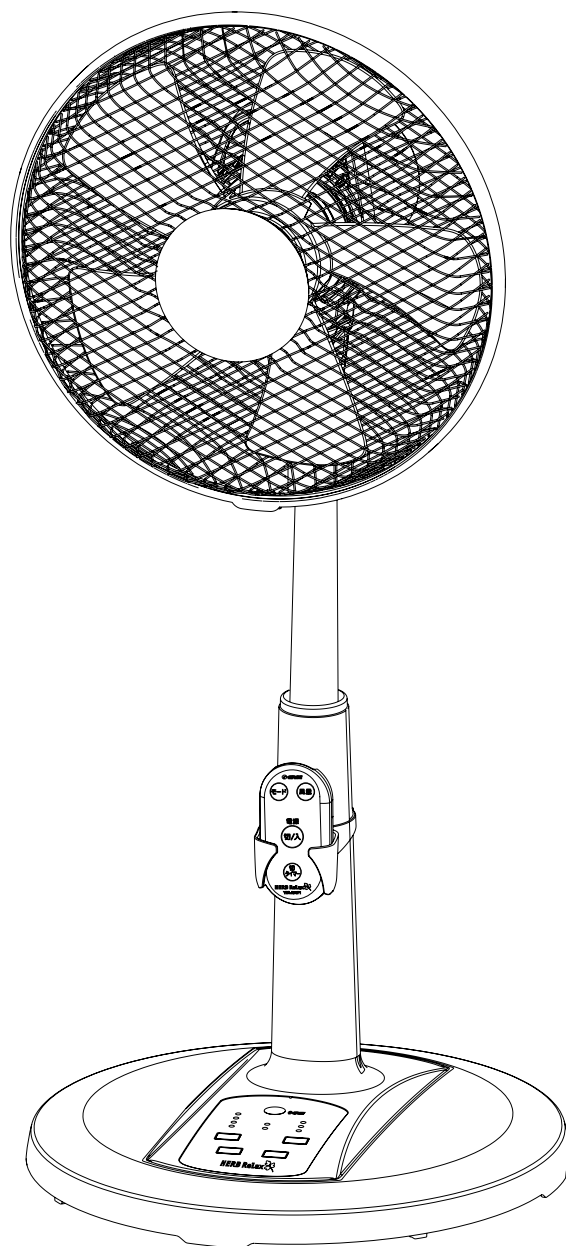


品番 YFA-R70F1

この度はお買い上げいただきまして、誠にありがとうございます。

- 商品を安全に正しくお使いいただくために、
ご使用前に「取扱説明書」を最後まで必ずお読みください。
- お読みになったあとは、いつでも見られるところに
大切に保管してください。

HERB
Relax 



もくじ

安全上のご注意	2 ~ 4
組み立てかた	6 ~ 9
各部のなまえと使いかた	10 ~ 15
お手入れのしかた	16
収納のしかた	17
故障かな?と思ったら	18 ~ 19
保証とアフターサービス	20 ~ 21
仕様	22
無償修理規定	23
保証書	裏表紙

注意：この扇風機は羽根の回転による風で涼感を得たり、
室内の空気を循環させるために使用するものです。
これ以外でのご使用はしないでください。



この扇風機を使用できるのは日本国内のみです。
(This Fan can not be used in foreign countries as designed for japan only.)

安全上のご注意

必ず守ってください

お使いになる人や他の人への危害・財産の損害を未然に防ぎ、安全にお使いいただくために、必ずお守りいただくことを説明しています。

誤った取り扱いをした場合に生じる危険とその程度を、次の区分で説明しています。


 警告	誤った取り扱いをすると、人が死亡または重傷を負うことが想定されるもの。
 注意	誤った取り扱いをすると、人が軽傷を負うことが想定されるか、または家屋・家財などの損害が想定されるもの。


本文中や本体に使われている図記号の意味は、次のとおりです。

 禁止	 分解禁止	 ぬれ手禁止	 水ぬれ禁止
 指示を守る		 電源プラグを抜く	


修理について

警告

 **電源プラグを抜く**
異常・故障時は、すぐ運転を停止して電源プラグを抜き、修理を依頼する
故障や火災・感電・けがなどの原因になります。
【異常・故障例】
異常な振動、異常な音、こげくさいニオイ、異常な発熱など

 **分解禁止**
分解・修理・改造をしない
火災・感電・けがの原因になります。
●修理は、お買上げの販売店または、当社アフターサービスへご依頼ください。

注意

 **禁止**
組み立てた状態では、輸送しない
破損する原因になります。輸送するときは、包装箱に収納してください。

電源プラグ・電源コードについて

警告

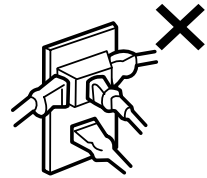


禁止

コンセントや配線器具の定格を超える使い方をしない
交流 100V 以外で使わない

火災・感電の原因になります。

●たこ足配線など定格を超える使い方はしないでください。



禁止

電源コード・電源プラグを、傷つけたり、加工したり、
無理に曲げたり、ねじったり、引っ張ったり、高温部に近づけたり、
重い物を載せたり、挟み込んだり、束ねて通電したりしない

火災・感電の原因になります。

●電源コード・電源プラグに異状があるときは、使用しないでください。



禁止

電源コード・電源プラグが傷んだり、
コンセントの差し込みがゆるいときは、使用しない

火災・感電・ショートの原因になります。

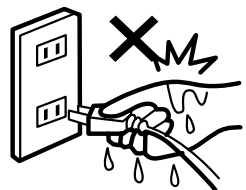
●電源プラグは根元まで確実に差し込んでください。



ぬれ手
禁止

ぬれた手で電源プラグを抜き差ししない

けがや感電の原因になります。



指示を
守る

電源プラグのほこりなどは定期的に取り

ほこりなどがたまると、湿気などで絶縁不良となり、火災の原因になります。

●電源プラグを抜き、乾いた布でふいてください。



指示を
守る

電源プラグを抜くときは、電源プラグを持って抜く

電源コードを引っ張ると、破損して

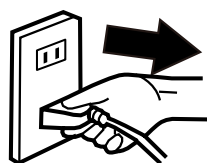
火災・感電・ショートの原因になります。



電源プラグを抜く

組み立てるとき、お手入れするとき、持ち運ぶとき、
使わないときは、電源プラグをコンセントから抜く

けがや火災・感電の原因になります。



設置について

警告



高い場所・傾いた場所・不安定な場所や、障害物の近くでは使用しない
本体が破損や故障したり、けがの原因になります。



乳幼児の手の届く場所や、ペットの近くに設置しない
感電やけが、火災など思わぬ事故をおこす原因になります。



ガスレンジなど炎の当たる場所、可燃性ガスのある場所、水のかかりやすい場所、高温または多湿な場所、油・ほこり・金属粉の多い場所では使用しない
感電やけが、火災など思わぬ事故をおこす原因になります。

ご使用について

警告



ベース・羽根・ガードをつけずに運転したり、高さ調節したりしない
けがをするおそれがあります。



本体内部・ガードの中・可動部に、指や異物を入れない
けが・感電・ショートの原因になります。



水につけたり、水をかけたりしない
水ぬれ禁止 ショート・漏電して、火災・感電の原因になります。

注意



風を長時間 体に当てない
健康を害するおそれがあります。

●とくに乳幼児・ご高齢者・ご病気の方が使用するときは、周囲の方が十分気をつけてください。



本体に体重をかけない
けが、故障や破損の原因になります。

memo

A series of horizontal dashed lines for writing.

組み立てかた



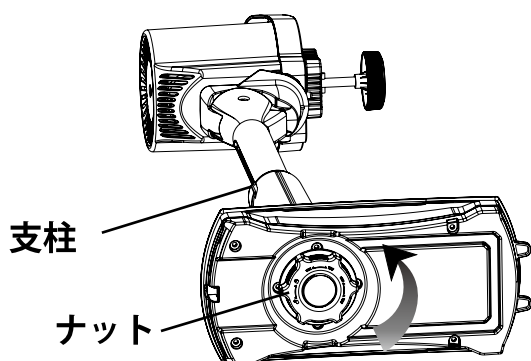
警告

組み立てるとき、お手入れするとき、持ち運ぶとき、使わないときは、電源プラグをコンセントから抜く
けがや火災・感電の原因になります。

- 包装箱・包装部品やモーター軸の保護チューブ（サビ防止）は収納時に必要です。なくさないようご注意ください。

1 支柱にベースを取り付ける。

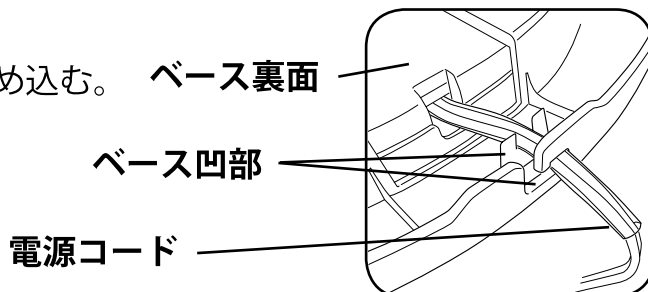
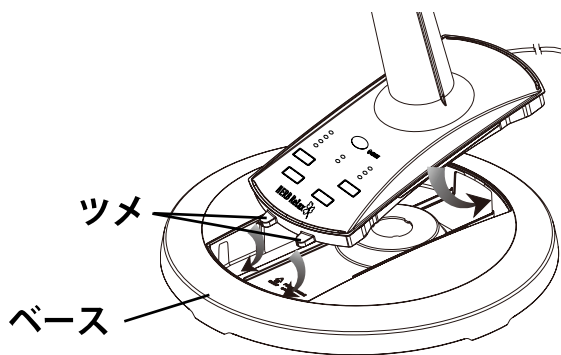
- ① 支柱からナットをはずす。



左に回す

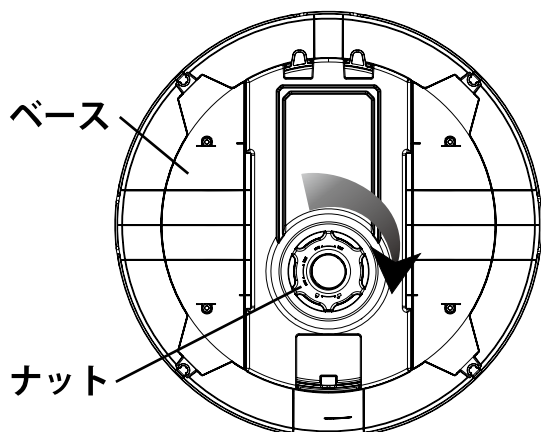
- 支柱は単体では立ちません。組み立て前は横向きに置いてください。

- ② 電源コードをベースの穴に通し、支柱のツメをベースの穴に差し込んではめ込む。



- ※ ベースの凹部に電源コードを通す。
- 電源コードをはさみ込んだり、ベースで踏んだりしないよう注意してください。

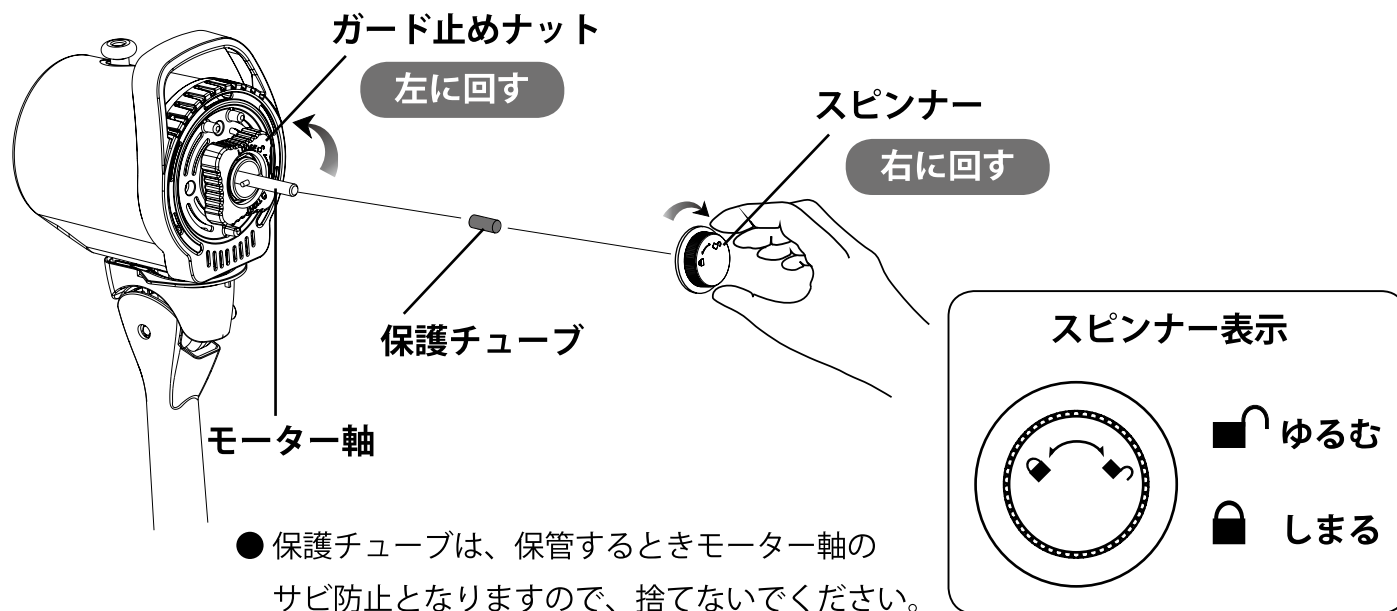
- ③ ナットで固定する。



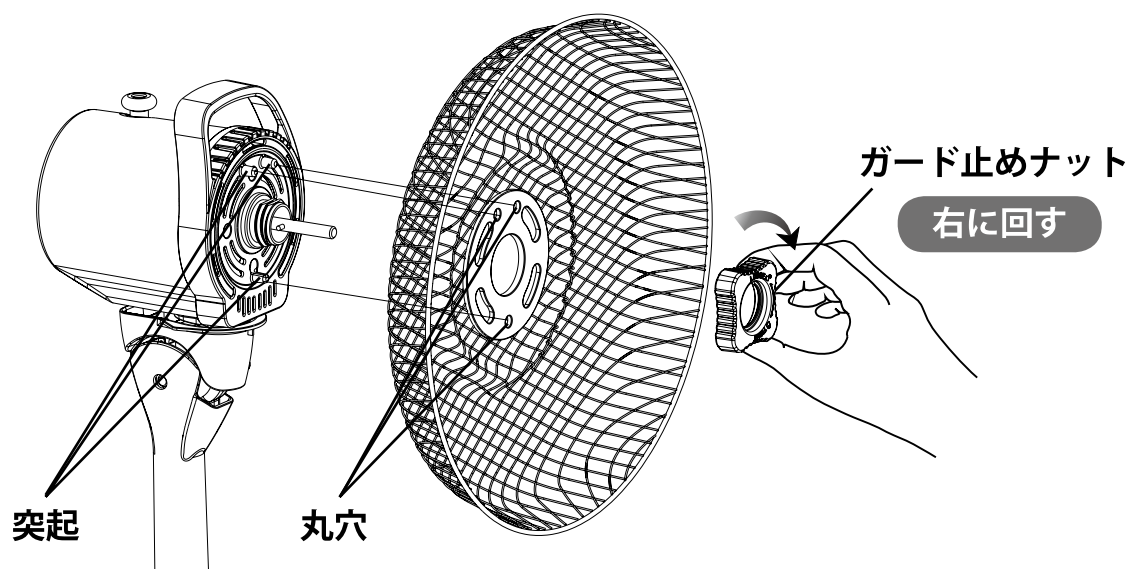
右に回す

- 支柱とベースの連結がはずれないように、ゆっくりと横向きに行なってください。
- 使用中にゆるまないように、ナットはしっかりと締め付けてください。

② ガード止めナット、保護チューブ、スピナーをはずす。



③ 後ガードをモーター部に取り付ける。

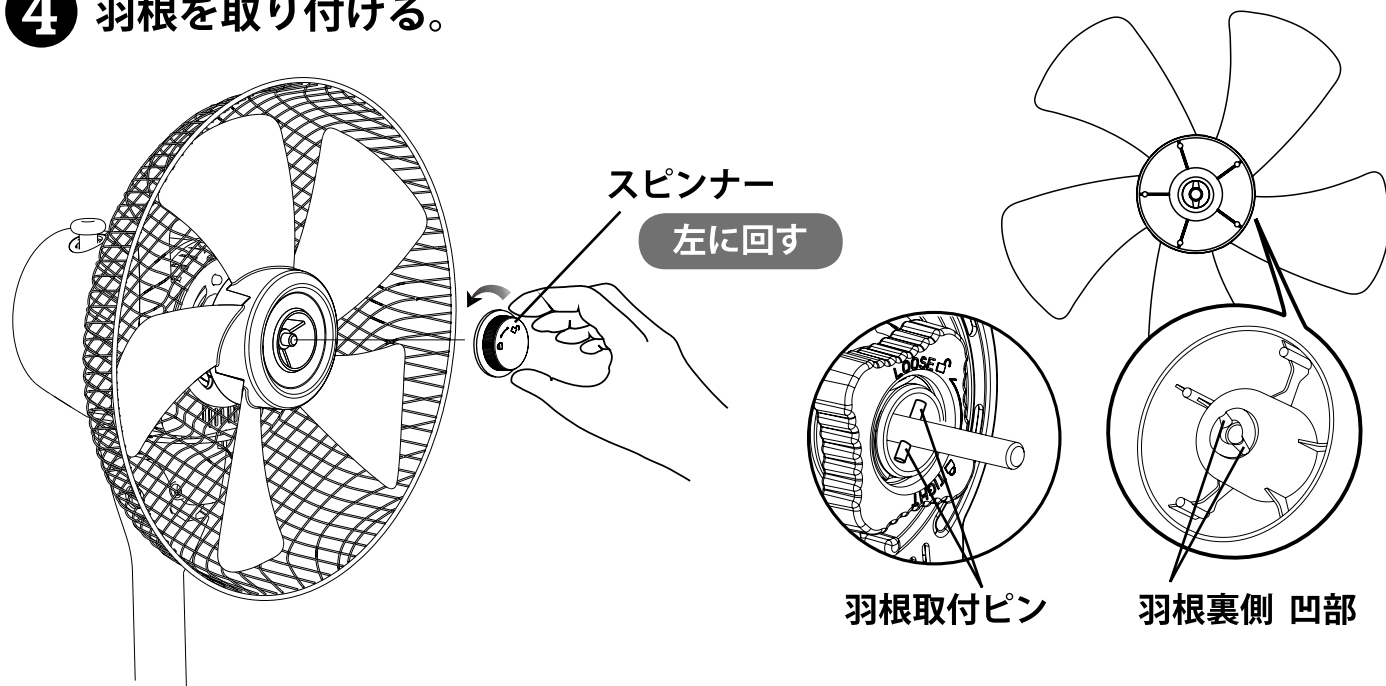


- ① モーター部の突起に、後ガードの丸穴をはめ込む。
- ② ガード止めナットを右に回し、しっかり締め付ける。

● ガード止めナットは、使用中はずれないようにしっかり締め付けてください。

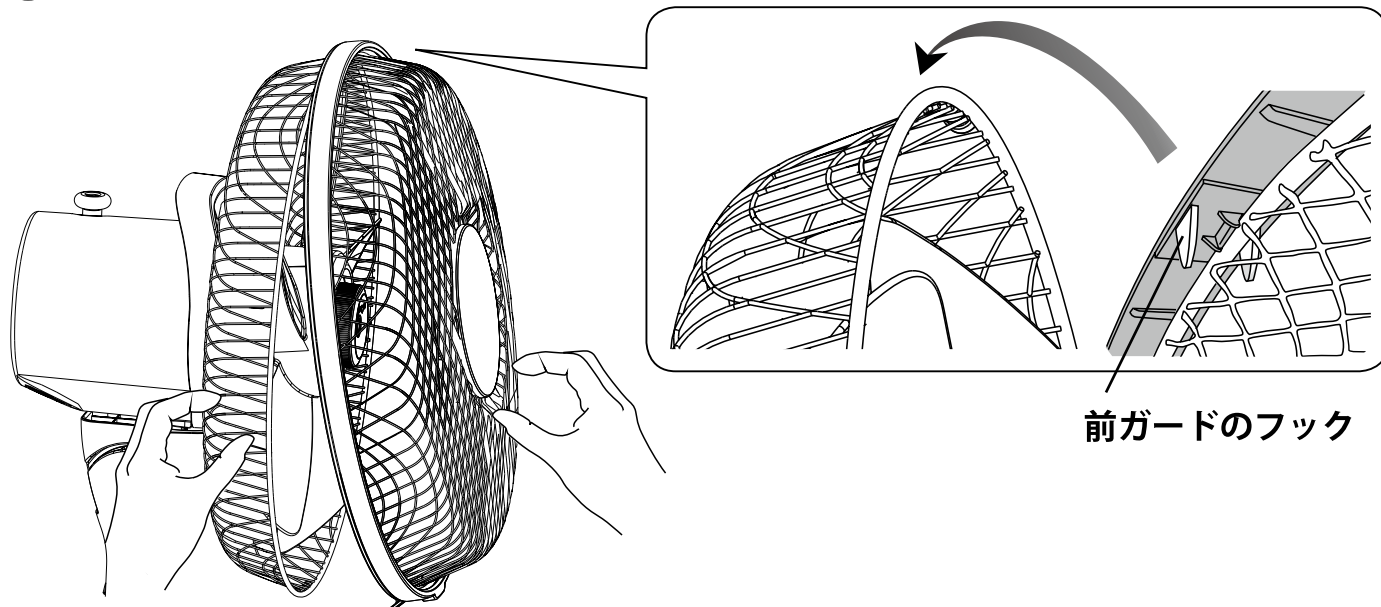
組み立てかた (つづき)

4 羽根を取り付ける。

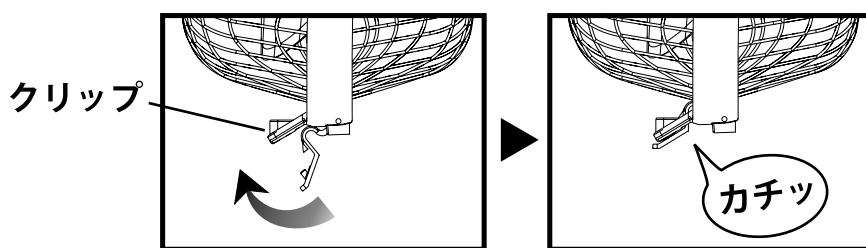


- ① モーター軸の羽根取付ピンと、羽根裏側の凹部がかみ合うように羽根をモーター軸に差し込む。
 - ② スピンナーを左に回し、しっかり締め付ける。
- 手で羽根を回し、羽根取付ピンと羽根裏側の凹部がしっかりと噛み合い、スピンナーが外れないことを確認してください。

5 前ガードを取り付ける。



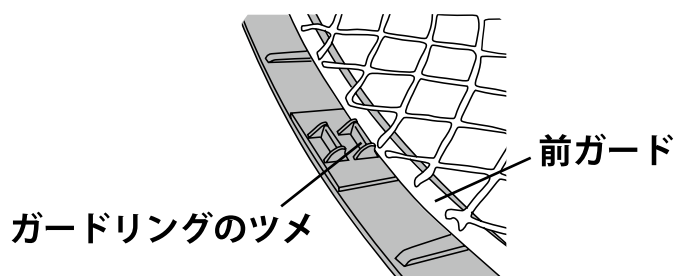
- ① 前ガードのフックを後ガードの上に合わせて掛け、両手で前後ガードの全周をしっかりとはめ込む。
 - ② クリップを、ななめ下から上に押し上げるようにはめ込み、確実に固定する。
- クリップは、「カチッ」と音がするまで強く確実ににはめ込み、前ガードが外れないことを確認してください。



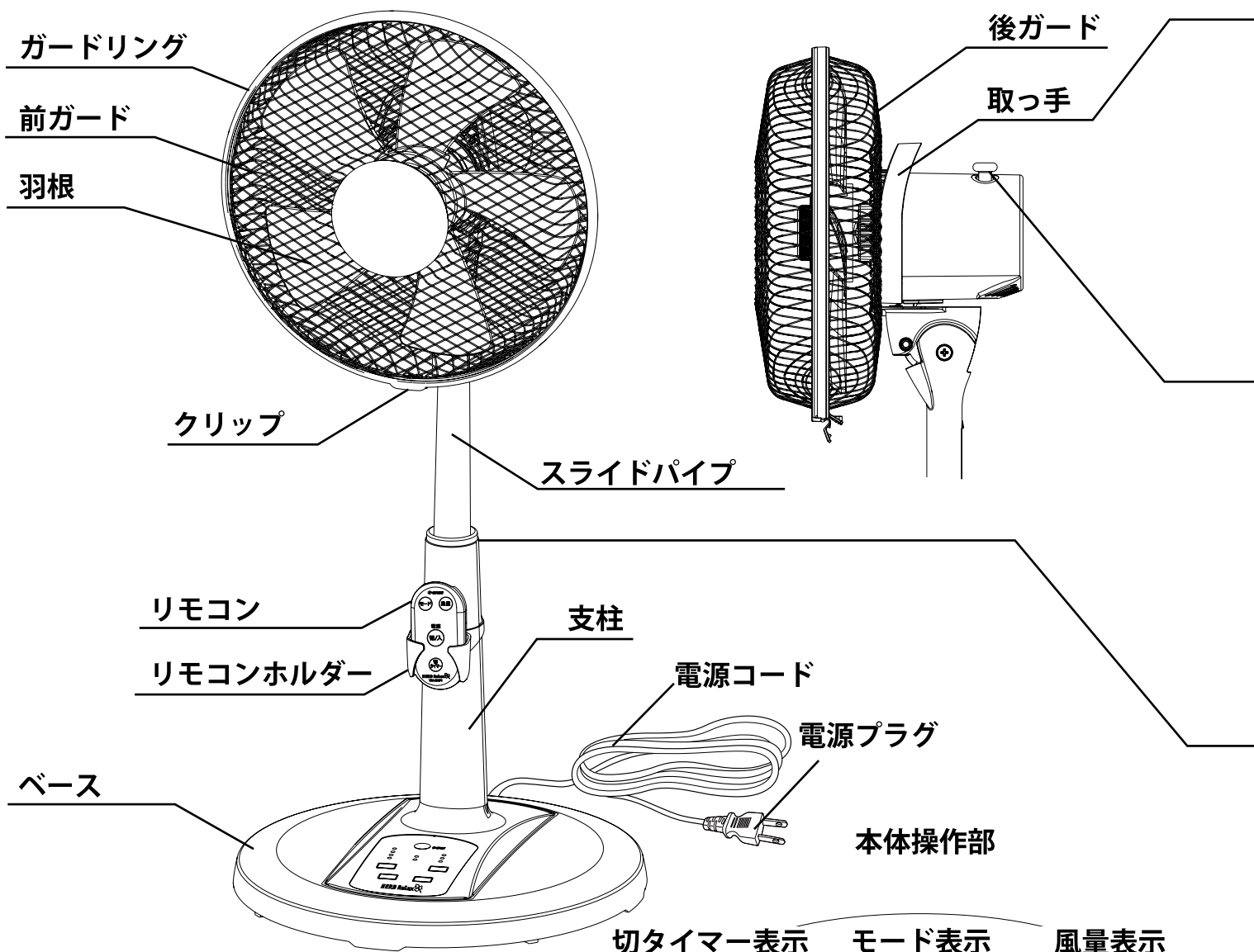
前ガードがうまく取り付けられないときは…

前ガードが、ガードリングのツメにしっかり全周はまっていることを確かめてください。

(※ 運送中や組み立て中に、ガードリングのツメが前ガードから外れると、取り付けられません。)



各部のなまえと使いかた



切タイマーボタン

運転中に押すと、運転を停止するまでの時間
(1・2・4・8時間)を設定できます。

切タイマー表示が点灯します。

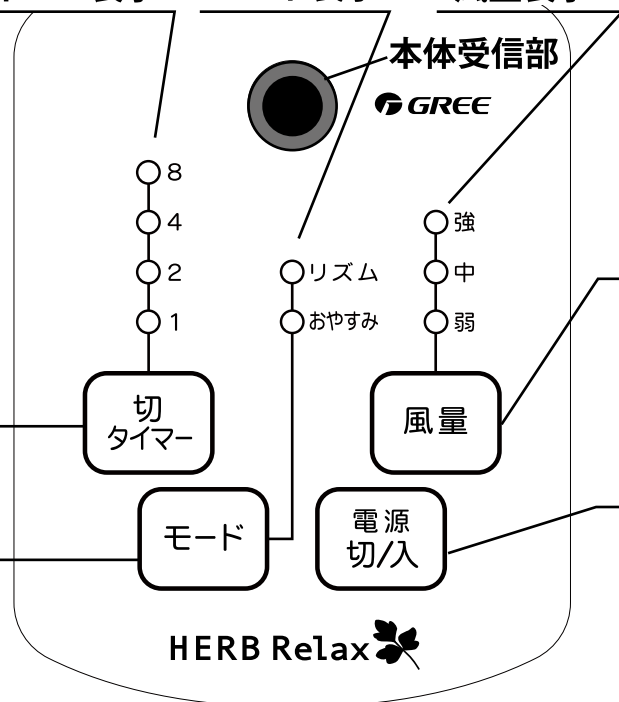
【設定のしかた】

押すたびに、切タイマー時間が切り替わります。
切タイマー表示を消灯するか、運転を停止すると、
切タイマーは解除されます。

モードボタン

押すたびに、「連続風→リズム風→おやすみ」と
運転モードが切り替わります。(詳細→P.12)

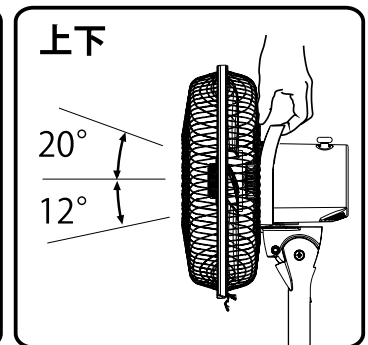
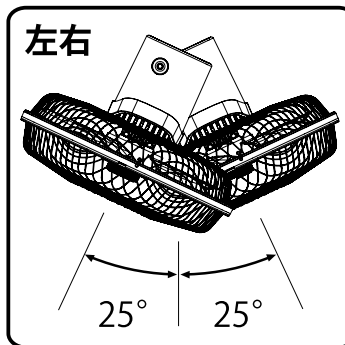
切タイマー表示 モード表示 風量表示



風向きの調節

取っ手を持ち、向きを変えます。

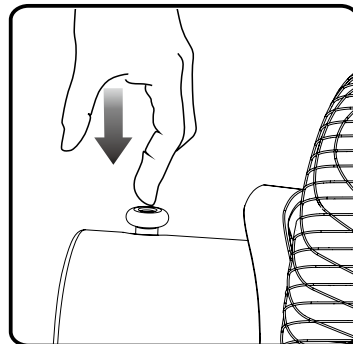
- 調節時は可動部に指をはさまないように気をつけてください。
- 調節可動範囲を超えて無理に動かさないでください。故障の原因になります。



首振りつまみ

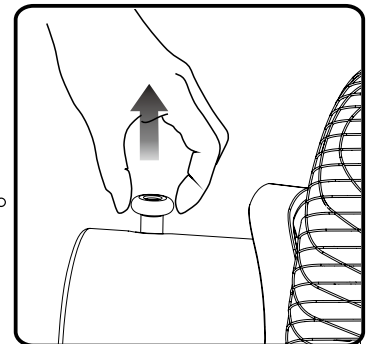
首振り運転

つまみを押します。



停止

つまみを引きます。



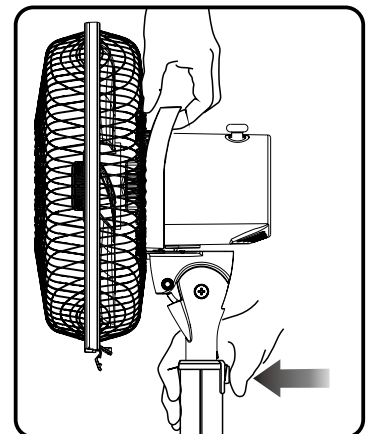
高さ調節ボタン

高さを上げるときは、高さ調節ボタンを押しながら、

取っ手を持って引き上げます。

高さを下げるときは、取っ手を持ち、そのまま押し下げます。

- 調節時は可動部に指をはさまないように気をつけてください。
- 本体に体重をかけないでください。
転倒や怪我、故障や破損の原因になります。



風量ボタン

押すたびに、「弱→中→強」と風量が切り替わります。

風量表示が点灯します。

運転入 / 切ボタン

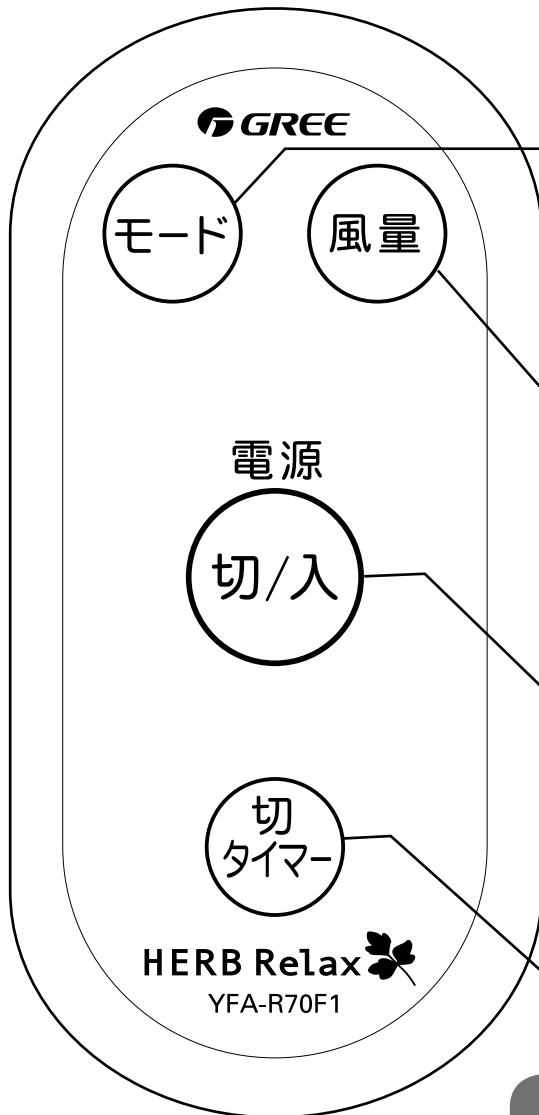
押すと、運転を開始 / 停止します。

- 運転停止後、運転入 / 切ボタンを押すと、停止する前の運転状態で運転します。

※電源プラグを抜いたり停電した場合はメモリーは解除されます。

各部のなまえと使いかた (つづき)

リモコン



モードボタン

押すたびに、「連続風→リズム風→おやすみ」と運転モードが切り替わります。

(詳細→ P.12)

風量ボタン

押すたびに、「弱→中→強」と風量が切り替わります。

風量表示が点灯します。

運転入 / 切ボタン

押すと、運転を開始 / 停止します。

● 運転停止後、運転入 / 切ボタンを押すと停止する前の運転状態で運転します。

※電源プラグを抜いたり停電した場合はメモリーは解除されます。

切タイマーボタン

運転中に押すと、運転を停止するまでの時間

(1・2・4・8時間)を設定できます。

切タイマー表示が点灯します。

【設定のしかた】

押すたびに、切タイマー時間が切り替わります。

切タイマー表示を消灯するか、運転を停止すると、

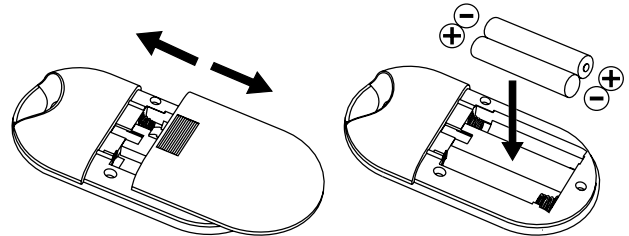
切タイマーは解除されます。

時間の経過とともに切タイマー表示が切り替わり、

残り時間の目安を表示します。

リモコンの乾電池の入れかた

- ① リモコン裏側のふたを開ける。
- ② 付属の乾電池をパッケージから取り出して入れる。(単四形・2本)
- ③ ふたを閉める。



- ⊕⊖を正しく入れてください。(間違えると、液もれ・破裂等の原因になります)
- 乾電池の寿命は約1年です。(使用状況によって変わります)
- 交換の際は、2本とも新しい同じ種類のものを使ってください。
- 長時間使わないときは電池を取り出してください。(液もれ・破裂等の原因になります)

※ 液もれしたときは、液に直接触れないように拭き取ってください。

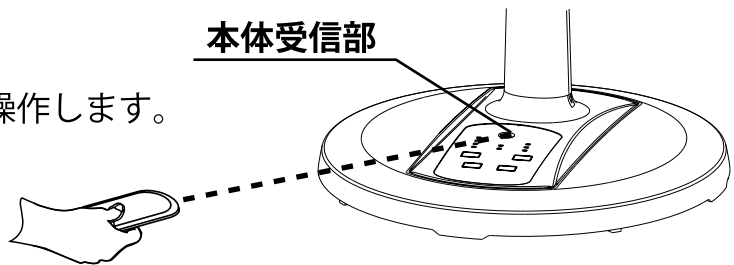
液に触れたときは、水でよく洗い流し、医師に相談してください。

※ 乾電池は消耗品です。

リモコンの使いかた

リモコンを本体受信部に向けて操作します。

約3m以内



- 電池が消耗すると、操作できる範囲が狭くなります。
- 本体受信部に、直射日光や照明の強い光が当たると、作動しにくい場合があります。
- 強い衝撃を与えたり、水などでぬらさないでください。(故障の原因になります)

各部のなまえと使いかた (つづき)

運転モード

モードボタンを押すたびに、「連続風→リズム風→おやすみ」と運転モードが切り替わりモード表示が点灯します。

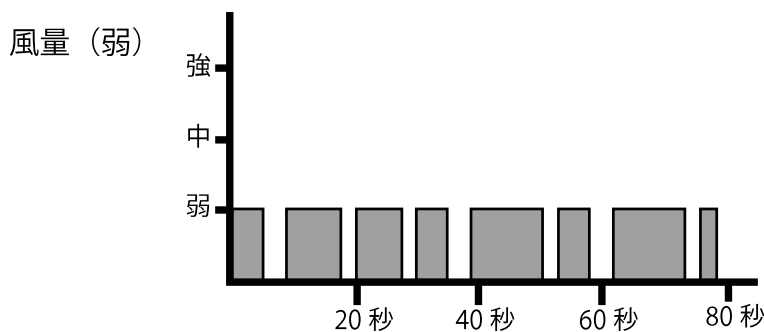
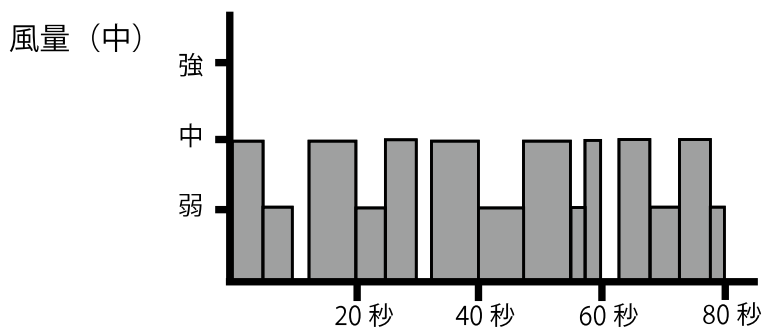
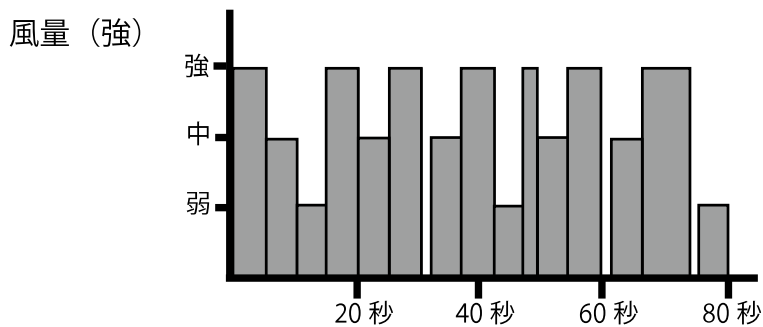
選択した運転モードと風量によって、以下のように風量が変わります。

連続風 (モード表示 消灯)

選択した一定の風量 (強・中・弱) で連続運転します。

リズム風モード (モード表示 リズム点灯)

選択した風量によって、以下のような風量の変化を繰り返しながら運転します。



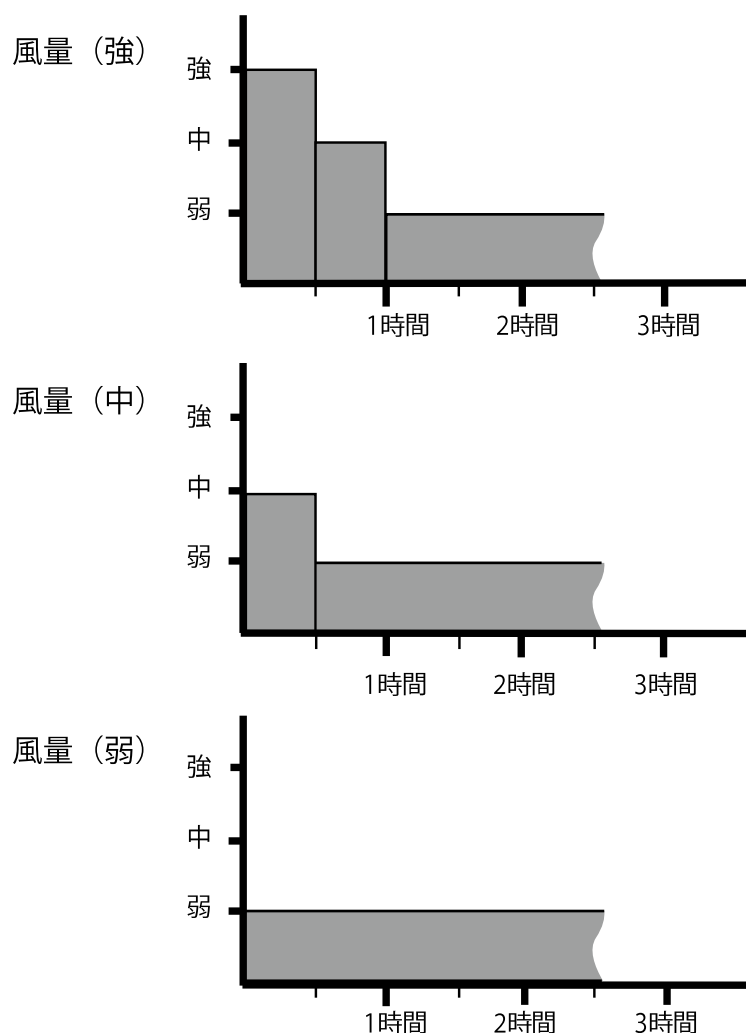
おやすみモード + 切タイマー

(モード表示 おやすみ点灯)

切タイマー表示 選択した時間のランプが点灯 初期値 2H (2時間)

選択した風量のリズム風モードで運転し、30分ごとに一段階下の風量のリズム風モードに切り替わります。

おやすみモードを選択してから切タイマーボタンを押すと、運転を停止するまでの時間(1・2・4・8時間)を設定できます。時間の経過とともに切タイマー表示が切り替わり、残り時間の目安を表示します。



切り忘れ防止機能

本機 (YFA-R70F1) には、設定しなくても運転開始後 8 時間経過すると自動的に運転を停止する安全機能「切り忘れ防止機能」がついています。

お手入れのしかた



警告

組み立てるとき、お手入れするとき、持ち運ぶとき、使わないときは、**電源プラグをコンセントから抜く** けがや火災・感電の原因になります。

お手入れの前に

- ① 首振り運転をしてガードを正面に向け、運転を停止する。
 - ガードは無理に正面へ戻さないでください。故障の原因になります。
手動で正面に戻らないときは、首振り運転をしてください。
- ② 電源プラグをコンセントから抜く。
 - 運転停止後は、モーター軸が熱くなっていますので、30分ほど待ってモーター軸が熱くなくなってからお手入れを行なってください。
- ③ ガード・羽根を、組み立てかたと逆の手順ではずす。
 - 羽根、ガードなどに強い衝撃を与えないでください。破損の原因になります。

本体・羽根

ぬるま湯または水にひたして固く絞ったやわらかい布で、汚れをふき取ります。
そのあと、乾いた布で水分をふき取ります。

- 乾いた布で強くこすらないでください。傷がつく原因になります。
- ベンジン・シンナー・アルコール・クレンザー・アルカリ洗剤を使用しないでください。
変質・変色等、故障の原因になります。
- 化学ぞうきんや中性洗剤を使用するときは、その注意書に従ってください。

モーター軸

汚れをふき取り、ミシン油を塗ります。
(収納するときは、保護チューブをかぶせてください。)

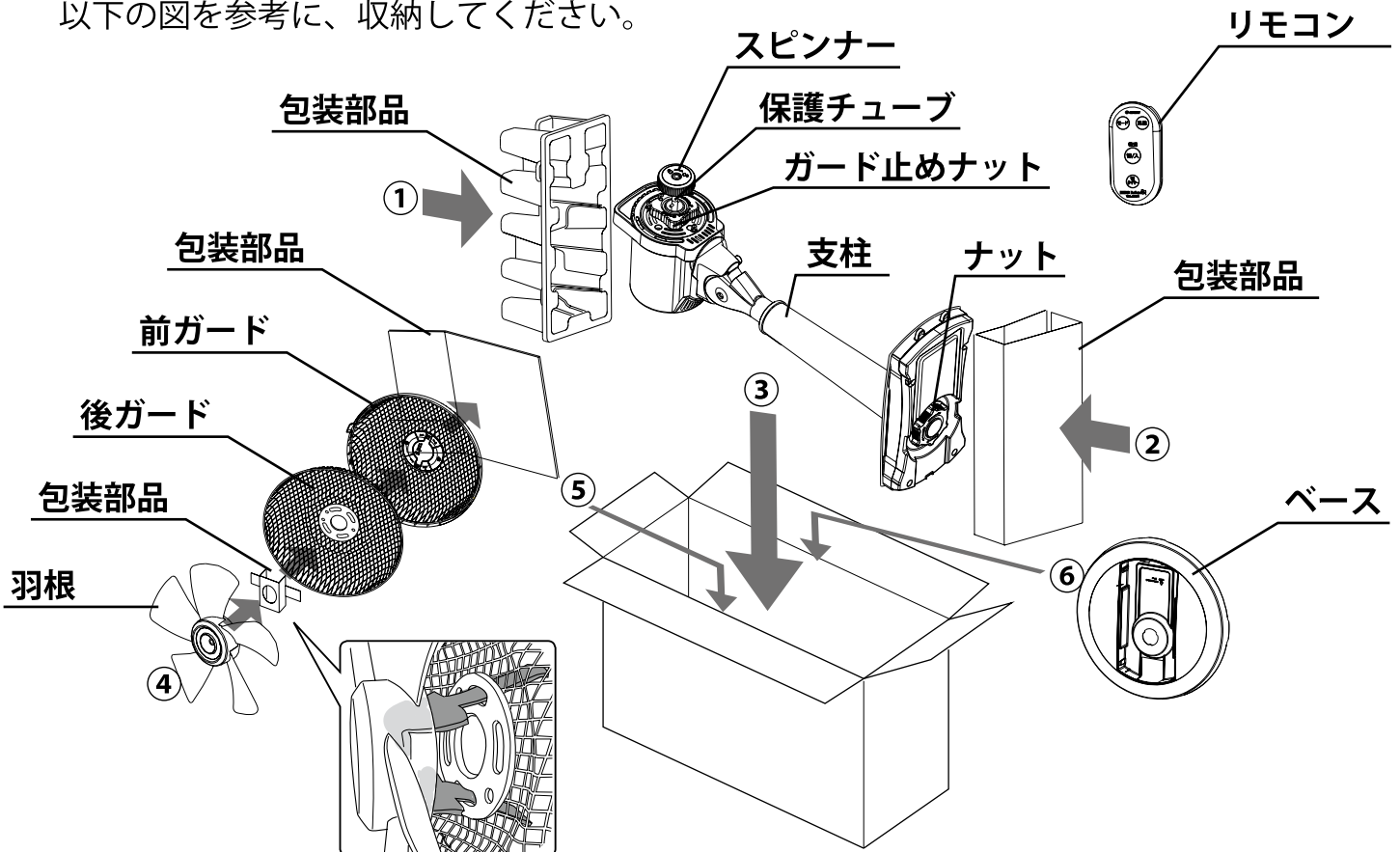
- 長期間使用しないときは、お手入れをし、直射日光を避け湿気の少ないところに保管してください。

収納のしかた

収納の前に

- ① 首振り運転をしてガードを正面に向け、運転を停止する。
 - ガードは無理に正面へ戻さないでください。故障の原因になります。
手動で正面に戻らないときは、首振り運転をしてください。
- ② 電源プラグをコンセントから抜く。
 - 運転停止後は、モーター軸が熱くなっていますので、30分ほど待ってモーター軸が熱くなってからお手入れを行なってください。
- ③ 組み立てかたと逆の手順ではずして、お手入れを行なう。
 - 羽根、ガードなどに強い衝撃を与えないでください。破損の原因になります。
- ④ リモコンから電池を抜く。
 - 長時間使わないときは電池を取り出してください。
液もれ・破裂等の原因になります。

以下の図を参考に、収納してください。



● 組み立てた状態では輸送しないでください。破損の原因になります。

故障かな？と思ったら

「故障かな？」と思ったらときには下記の項目をお調べください。

症状	調べるところ	対処方法
前ガードを取り付けられない	・前ガードにガードリングがしっかりとハマっていますか？	→本書7ページを参考に、前ガードにガードリングをしっかりとはめてください。
	・クリップがしっかりとハマりますか？	→一旦、前ガードだけで、クリップがしっかりとハマることを確かめてください。前ガードだけでクリップがカチッとハマらない場合、クリップが破損している可能性があります。
羽根が回らない	・電源プラグが外れていませんか？	→電源プラグをしっかりと差し込んでください。
	・使用中のコンセントのブレーカーが切れていませんか？	→使用中のコンセントのみが対象の安全ブレーカーが切れている可能性があります。ブレーカーの容量以下になるよう確認のうえ対象の安全ブレーカーを入れてください。
	・羽根とガードが当たっていませんか？	→正しく組み立ててください。
運転が自動的に止まる (リモコン式)	・切タイマーを設定していませんか？	→切タイマーの設定を再度確認してください。
	・運転開始後8時間たっていませんか？	→切り忘れ防止機能により、設定しなくても運転開始後8時間経つと自動停止します。
リモコンで操作できない (リモコン式)	・本体受信部に向けて操作していますか？	→リモコンを本体受信部に向けて操作してください。(約3m以内)
	・電池が消耗していませんか？	→新しい電池に交換してください。
	・電池の入れ方(⊕⊖の方向)が間違っていないですか？	→正しく入れなおしてください。
運転「入」時に風量が多い	・運転「入」時、約2秒間、風量「中」で調整運転します。その後、風量「弱」で運転を開始します。	

症状	調べるところ	対処方法
異常音がする	・羽根やガードは正しく取り付けられていますか？	→正しく組み立ててください。
	・周囲の物が風で振動していませんか？	→物か扇風機どちらかを移動してください。
	・振動の響きやすい場所に設置していませんか？	→一部のフローリングの床など、振動を反響しやすい場合があります。場所を移動してください。
首振りするときの動作音が気になる	・首振り運転時に音が一時的に強まることありますが、首振りモーター特有の音で異常ではありません。	
	・首振り運転の最初や手動で風向調整したとき音がすることがあります。首振りモーターが位置を確認するために一時的に空回りしているためです。	
首振りが一時的に止まる	・首振り角度が両端のとき、首振りモーターが位置を確認するために一時的に空回りしているためです。	
停電後、正常な運転ができない	・電源プラグを抜いて差し直してください。	

上記の項目を調べても解決しない場合は、すぐにご使用を中止し
お買い上げの販売店もしくは当社アフターサービスまでお問い合わせください。

保証とアフターサービス

保証書について

この製品には保証書がついています。保証書は、販売店にて所定事項を記入してお渡しいたしますので、所定事項を記入および記載内容をご確認のうえ、大切に保管してください。

保証期間について

保証期間はご購入の日から1年間です。(消耗部品は除く)

保証内容について

取扱説明書、本体貼付シールなどの注意書に従った使用状態で保証期間内に故障した場合には、無償修理させていただきます。

詳細は、保証書および無償修理規定(詳細→P23)をご覧ください。

修理を依頼される時

- ・保証期間内・・・・・・・・・・製品に保証書を添えてご購入の販売店までご相談ください。保証の規定に従って修理させていただきます。
- ・保証期間を過ぎているとき・・ご購入の販売店にご相談ください。修理すれば使用できる場合は、ご希望により有償修理させていただきます。

ご相談の際、次の事をお知らせください。

- ①製品名 ②品番 ③製品の状況(できるだけくわしく)

修理料金は、技術料、部品代などです。詳しくはご購入の販売店にお問い合わせください。

補修用性能部品の保有期間

当社は本製品の補修用性能部品を製造打ち切り後6年間保有しています。補修用性能部品とは、その製品の機能を維持するために必要な部品です。

修理・お取扱い・お手入れについてご不明な点は、
ご購入の販売店へご相談ください。

ご転居またはご贈答品などで、ご購入の販売店に修理依頼・ご相談ができない場合は、下記の窓口へ

自然株式会社 アフターサービス

☎ 03-6751-5082

営業時間：9:00~17:00(土・日・祝日・年末年始・夏期休業日を除く)

本体への表示内容

※経年劣化により被害の発生が高まるおそれがあることを注意喚起するために、電気用品安全法で義務づけられた以下の内容を本体に表示しています。

【製造年】（本体に西暦 4 桁で表示してあります）



※【設計上の標準使用期間】 6 年
設計上の標準使用期間を超えてお使いいただいた場合は、
経年劣化による発火・けが等の事故に至るおそれがあります。

設計上の標準使用期間

※運転時間や温湿度など、標準的な使用条件に基づく経年劣化に対して、製造した年から安全上支障なく使用することができる標準的な期間です。

※設計上の標準使用期間は、無償保証期間とは異なります。また、偶発的な故障を保証するものではありません。

■標準使用条件 日本電機工業会自主基準 HD-116-3 による

大項目	中項目	小項目	備考
環境条件	電圧	100V	機器の定格電圧による
	周波数	50Hz 及び 60Hz	
	温度	30℃	JIS C9601 参照
	湿度	65%	
	設置条件	標準設置	機器の取扱説明書による
負荷条件		定格負荷（風速）	機器の取扱説明書による
想定時間等	1日あたりの使用時間	8(h/日)	
	1日使用回数	5(回/日)	
	1年間の使用日数	110(日/年)	
	スイッチ操作回数	550(回/年)	

●「経年劣化とは」……長期間にわたる使用や放置に伴い生ずる劣化をいいます。

長年ご使用の扇風機の点検を！



愛情点検

こんな症状はありませんか

- スイッチを入れてもときどき運転しないときがある。
- 電源コードや電源プラグが異常に熱くなる。
- 電源コードを動かすと通電したり、しなかったりする。
- 羽根が回転しない、もしくはゆっくりまわる
- その他の異常や故障がある。

故障や事故防止のため
電源プラグをコンセントから抜いて、
必ず販売店または当社
アフターサービスに
ご相談ください。

仕様

品番	YFA-R70F1
電源	100V 50/60Hz
定格消費電力	50Hz/35W 60Hz/40W
風量	30 m ³ /min
外形寸法	370 × 370 × 670 ~ 830 (mm)
質量	約 3.0 kg
電源コード	約 1.6 m
付属品	リモコン・リモコンホルダー・マンガン乾電池（単4形・2本）

※ 製品改良等のため仕様の一部を予告なしに変更することがあります。

無償修理規定

1. 取扱説明書、本体表示などの注意書きに従った正常な使用状態で保証期間内に故障した場合には、無償修理いたします。
2. 保証期間内に故障して無償修理を受ける場合は、内部機構をさわらずに（保証期間外の場合でも内部はさわらないでください。）商品と本書をご提示のうえ、お買い上げの販売店にご依頼ください。
3. ご転居・ご贈答品などで、お買い上げの販売店にご依頼になれない場合は、当社アフターサービスまでご相談ください。
4. 保証期間内でも次の場合には有償修理になります。
 - (イ) 使用上の誤り、および不当な修理や改造による故障および損傷
 - (ロ) お買い上げ後の輸送、移動、落下などによる故障および損傷
 - (ハ) 火災、地震、水害、落雷、その他の天災地変、および公害や異常電圧による故障及び損傷
 - (ニ) 接続する他の機器の異常により生じる故障および損傷
 - (ホ) 一般家庭用以外（例えば業務用の長時間使用、車輻、船舶への搭載）に使用された場合の故障および損傷
 - (ヘ) 本書のご提示がない場合
 - (ト) 本書にお買い上げ年月日、お客様名、販売店名の記入のない場合、あるいは字句を書きかえられた場合
 - (チ) 消耗部品の交換
5. 本書は日本国内においてのみ有効です。
This warranty is valid only in Japan.
6. 本書は再発行いたしませんので大切に保管してください。

※この保証書は本書に明示した期間、条件のもとにおいて無償修理をお約束するものです。従ってこの保証書によってお客様の法律上の権利を制限するものではありませんので、保証期間経過後の修理などについてご不明の場合は、お買い上げの販売店または当社アフターサービスまでご相談ください。

保証書

持込修理



本書は、明示された期間・条件のもとにおいて無償修理をお約束するものです。
詳細は裏面をご参照ください。

品番	YFA-R70F1
保証期間	お買い上げ日から 1 年間 (消耗部品は除く)
※お買い上げ日	年 月 日

お客様	ご住所
	お名前
	電話 () -
※販売店	住所・店名
	電話 () -

アフターサービス
☎ 03-6751-5082

営業時間：9:00~17:00 (土・日・祝日・年末年始・夏期休業日を除く)

輸入元 **自然株式会社**

〒174-0063 東京都板橋区前野町 2-3-1-201

TEL:03-6794-5825

●ご販売店様へ ※印欄は必ず記入してお渡しく下さい。