

保証規定

- 保証期間中に正常な使用状態において、万一故障した場合には無料で修理いたします。
- 修理はお買上げの販売店又はビズライフお客様サポートに必ず製品本体と保証書を提示の上、ご相談ください。
- ご購入、ご購入の際には、お買上げの販売店又はビズライフお客様サポートにご相談ください。
- 次のような場合、保証中では有料修理となります。
 - ・ 火災、塩害、ガス害、地震、風水害、落雷等 天災地変による故障や損傷。
 - ・ 指定以外の電圧を加えたことによる故障や損傷。
 - ・ お買上げ後の落下、移動等 運送上の破損及び取り付け時の破損や損傷。
 - ・ 保証書の提示がない場合。
 - ・ 保証書にお客様名、お買上げ日、販売店名の記入がない、又は字句を書き換えられた場合。
 - ・ 一般家庭用以外での業務用に使われた場合(本製品は一般家庭用であり業務用ではありません)。
 - ・ 使用上の誤り、及び不当な修理や改造による故障および損傷。
 - ・ 不具合の原因が本製品以外(外部要因)による場合。
 - ・ 車両、船舶等に搭載された場合に生ずる故障及び損傷。
 - ・ オークションで落札された商品の場合。
 - ・ 離島又は離島に準ずる遠隔地へ引取修理を行う場合の送料。
- 本書は日本国内においてのみ有効です。
(This warranty is valid only in Japan.)
- 保証書は再発行いたしませんので、大切に保管してください。
その他
- 本機の補修用性能部品の保有期間は、製造打ち切り後5年間です。
補修用性能部品とは、その製品の機能を維持するために必要な部品です。
- アフターサービスについて不明な点は、お買上げの販売店又はビズライフお客様サポートにご相談ください。

保証書

品番	YFDH20G1-W/P
お買上げ日	年 月 日
保証期間	お買上げ日から1年間
	〒 -
お客様	お名前 様
	電話番号
販売店名	

印

サービスや修理に関するご相談

ビズライフお客様サポート TEL: 0265-70-9257
 FAX: 0265-96-0258
 〒399-4603 受付時間: 10:00~12:00/13:00~17:00
 長野県上伊那郡箕輪町三日町655 月曜日~金曜日(祝日を除く)

輸入元 〒101-0021
 東京都千代田区外神田4-7-7ソフト99ビル6F
株式会社 ビズライフ メールアドレス: info@bizlife.co.jp

安全上のご注意 ※安全にお使いいただくために必ずお読みください。

警告 人が死亡または重傷を負う可能性が想定される内容

- 万一、煙が出ている、変なにおいや音がするなどの異常状態のまま使用すると、火災・感電の原因となります。すぐに電源を切り、充電中の場合は充電用USBケーブルを抜いてください。煙が出なくなるのを確認して、販売店または弊社に修理をご依頼ください。
- お客様自身による修理・改造はしないでください。火災・感電の原因となります。内部の点検・調整・修理は販売店または弊社にご依頼ください。
- 落としたり、強い衝撃や振動を与えないでください。故障・破損の原因となります。異常を感じた際は使用を中止し、販売店または弊社までご連絡ください。
- 故障や破損した状態で使用しないでください。思わぬ事故の原因となります。
- ガードのすき間に指やピン、針金などの異物を入れないでください。万一、異物が内部に入った場合は、電源を切り販売店、または弊社にご連絡ください。そのまま使用すると感電やケガ、動作異常の原因となります。
- 充電用USBケーブルを加工したり、無理に曲げたり、ねじったり、引っ張ったりしないでください。火災や故障、破損の原因となります。
- 充電中に充電用USBケーブルの上に物を置くなどしないでください。火災や故障、破損の原因となります。
- 充電用USBケーブルを抜き差しするときは必ず根本部分を持って抜き差ししてください。ケガや事故、破損の原因となります。
- 水につけたり、水を掛けしないでください。また水洗いは絶対にしないでください。感電やショート、発火の原因となります。
- 濡れた手で触らないでください。感電や故障の原因となります。
- 子供だけで使用させないでください。感電やケガ、思わぬ事故の原因となります。
- 次のような場所での使用や保管はしないでください。火災や感電などの原因となります。
 - ・ ストープなどの暖房機器や火気の近く
 - ・ 直射日光の強い場所、炎天下の車内など高温になる場所
 - ・ 有機溶剤(シンナー、塗料など)、ガスを使用している近く
 - ・ 加湿器の近く
 - ・ 風呂場、洗濯機の近く、台所などの水場や湿気の多い所
 - ・ 乳幼児の手が届くところ

注意 人が傷害を負う可能性及び物質的損害の発生が想定される内容

- USBプラグ、microUSBプラグ、USBポート、microUSBポートにゴミやホコリ、金属片などが付着しないようにしてください。発熱や発火の原因となります。
- 充電をしたまま放置をしないでください。
- 布状のものをかぶせないでください。ケガや故障、破損の原因となります。
- 付属のストラップを装着し首からさげて使用する場合は、ガードにひも状のものや髪の毛、衣服などを巻き込まないように注意してください。ケガや事故、破損の原因となります。
- 本器に装着するミラーはガラス製であるため落としたり、強い衝撃を加えると割れますのでケガの原因となります。
- 付属のストラップは、幼児や子供の手の届かないところに保管してください。思わぬ事故やケガの原因となります。
- 首や手首にストラップをかけたまま強く引っ張ったり振り回したりしないでください。ケガや故障、破損の原因となります。

HERB Relax

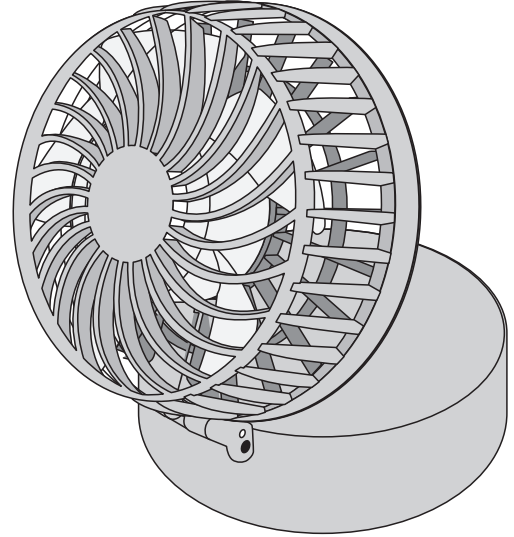
フレキシブルミニファン

取扱説明書

品番:YFDH20G1-W/P

この度は、フレキシブルミニファン YFDH20G1-W/Pをお買い上げいただきましてまことにありがとうございます。

本製品を安心してお使いいただくために必ずこの取扱説明書をよくお読みください。この取扱説明書はお使いになる方がいつでも見ることができるように大切に保管してください。



保証を受ける場合に必要となりますので、ご購入履歴などと一緒に保管してください。

■この製品は家庭用です。
保証書付

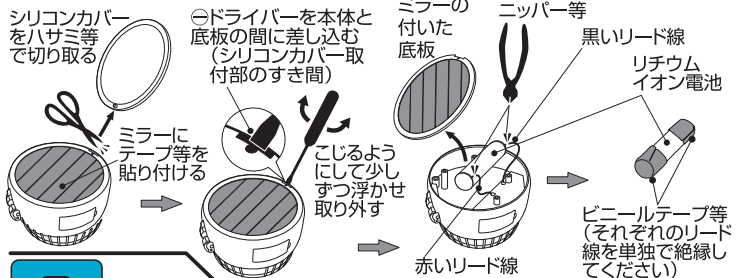
製品の廃棄について

本製品をご使用中は絶対に分解しないでください。
 リチウムイオン電池を投げたり、ぶつけたり、落下させるなど強い衝撃を加えない。

リチウムイオン電池の取り外し方

リチウムイオン電池を取り外し、リサイクル店へお持ちください。

- 【手順】
- ① 本体裏面のシリコンカバーを引っ張り、取付部をハサミ等で切り、本体から外します。
 - ② 分解時、万一ミラー割れ飛散防止のため、テープ等をミラー全体に貼り付けてください。
 - ③ シリコンカバー取付部にある本体とミラーの付いた底板のすき間に細いドライバーを差し込み、こじるようにして底板を少しずつ浮かせながら外します。
 - ④ リチウムイオン電池のリード線をハサミ等で切断し取り外します。(リード線は赤と黒の2本です)※短絡防止の為、リード線は電池側の根本を切断してください。
 - ⑤ 絶縁性のテープ(セロハンテープやビニールテープ等)で+極と-極を絶縁してください。※作業の際は、電極部に触れない様注意してください。

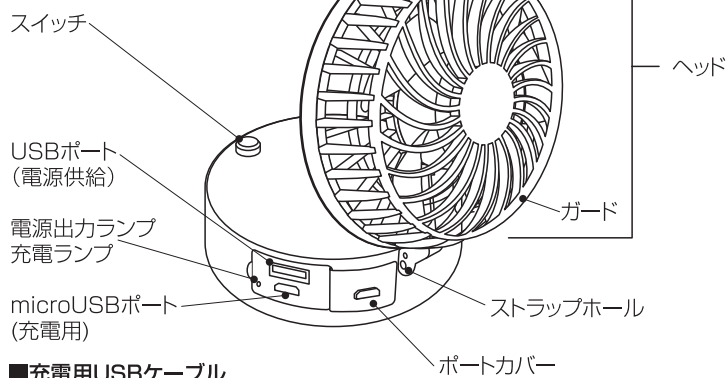


Li-ion20 ※不要になったリチウムイオン電池は、貴重な資源を守るために廃棄しないで充電式電池リサイクル協力店へお持ちください。

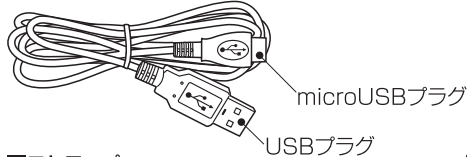
※取り外したリチウムイオン電池廃棄の際は絶対に分解せず、各自治体の条例などの定めにしたがってください。

各部の名称

■本体



■充電用USBケーブル



■ストラップ



■本体(裏)



※シリコンカバーの下にはミラーが収納されています。

充電方法

- 充電用USBケーブルのUSBプラグをパソコンや、モバイルバッテリーなどのUSBポート、市販されているUSB-ACアダプター等へ接続します。
- 本体のポートカバーを開けて充電用USBケーブルのmicroUSBプラグを本体のmicroUSBポート(充電用)に差し込みます。
- 充電中は充電ランプが赤く点灯し、充電が完了すると緑に変わります。

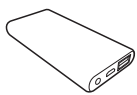


付属のケーブル以外
は絶対に使用しないで
ください。

■パソコンなどのUSBポート



■市販のモバイルバッテリー



■市販のUSB-ACアダプター



充電/電源出カランプ
充電中：赤
充電完了：緑
電源出力中：青



無理にプラグを押し
込むと破損の原因に
なります。



・充電が完了したら充電用USBケーブルを外してください。
・充電状態を長く継続したり、充電をしながらファンを使用すると、
充放電を繰り返し、バッテリーの寿命が短くなります。

リチウムイオン電池(バッテリー)について

- ・充放電可能回数は約500回です。繰り返し充電すると満充電時に使用できる時間が少しずつ短くなります。
- ・充電はバッテリーの容量をある程度消費してから行ってください。バッテリーが常にフル充電に近い状態で充電を繰り返すと、バッテリーの寿命が短くなります。
- ・バッテリーが空の状態でも長期放置すると、バッテリーの寿命を縮めてしまいます。長期保管する場合は、約1ヶ月に1度、2時間30分程度の充電を行ってください。
- ・バッテリーの交換は出来ません。

メンテナンス方法

1. スイッチがOFFになっていることを確認してください。
充電中や給電中、使用中にメンテナンスはしないでください。
 2. 水で薄めた中性洗剤やせっけん水を布にふくませて表面の汚れを拭き取ってください。
- ※ベンジンやシンナー、アルコールなどの揮発性有機溶剤が含まれているものは使用しないでください。変色や変形、故障の原因となります。

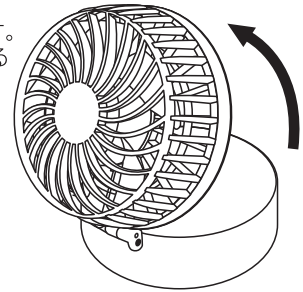
使用方法

初めて使用する場合は、必ずフル充電してから使用を開始してください。

■電源を入れる

スイッチを押すと、運転が開始されます。
スイッチを押すごとに風量を切り替える
ことができます。

→ 弱→中→強→OFF



■卓上ファンとして使用する場合

ヘッドを起こし、お好みの角度に
調整してご使用ください。

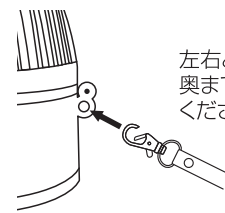
※ヘッドを起こさずに使用すると
空気を取り込めず、風量を感じる
事ができません。



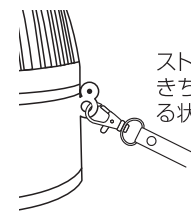
必ず平らで安定した
場所で使用してくだ
さい。

■ストラップを使用する場合

1. 付属ストラップのストラップフックをストラップホールに取り付けます。
左右2ヶ所ともしっかりストラップフックが開いていることを確認してください。



左右ともしっかり
奥まで差込んで
ください。



ストラップフックが
きちんと閉じてい
る状態。

2. ストラップを首から下げ、ヘッドを
お好みの角度に調整してご使用
ください。



・ガードにひも状のものや髪の毛、衣服などを巻き込まれないよう
に注意してください。ケガや事故、破損の原因となります。
・風を長時間連続して身体に当てないでください。健康を害するお
それがあります。

■バッテリーチャージャーとして使用する場合

1. 充電する各種機器とそれに対応する充電用ケーブルを接続します。
 2. 本体のポートカバーを開けて充電ケーブルのUSBプラグをUSBポートに接続し、スイッチを2秒以上長押ししてください。
 3. 充電/電源出カランプが青く点灯し電源出力が開始されます。
電源出力を中止したい場合はスイッチを2秒以上長押ししてください。電源出力が終了したらケーブルを外してください。
- ※電源出力を使用中はファンを使用することは出来ません。

各種機器への電源出力の目安

- ご使用のスマートフォン(3000mAh)の電池残量が10%の時、本器のポータブル電源を使用して充電した場合に約1時間で50%以上、約2時間で70%以上の充電が可能です。(弊社実測値)
- 充電するバッテリーの状態により充電効率は大きく異なります。また接続機器に電源が入った状態で充電したりすると充電できない場合がありますのでご注意ください。
- 充電する際は充電される側の機器の電源を切ってご使用ください。

仕様

- ・電源：リチウムイオン電池 3.7V/2600mAh
 - ・入力電源：5V/1A
 - ・消費電力：2W
 - ・本体サイズ：80×78×55mm
 - ・質量：約153g
 - ・風量切替：3段階(弱・中・強)
 - ・充電時間：約5時間
 - ・連続使用時間：約5～14時間
 - ・充電/電源出カランプ：充電完了(緑)、充電中(赤)、電源出力中(青)
 - ・材質：ABS(本体) / PP(羽根)/ガラス(ミラー)ナイロン(ストラップ)
 - ・付属品：充電用USBケーブル、ストラップ
 - ・製造国：中国
- ※充電時間は接続機器の電源供給能力が低い場合に極端に長くなる可能性があります。
※使用時間は使用する風量の強さにより異なります。
※製品の仕様は、改良のため予告なく変更することがあります。