

## 保証規定

- 保証期間中に正常な使用状態において、万一故障した場合には無料で修理いたします。
- 修理はお買上げの販売店又はビズライフお客様サポートに必ず製品本体と保証書を提示の上、ご相談ください。
- ご購入、ご購入の際は、お買上げの販売店又はビズライフお客様サポートにご相談ください。
- 次のような場合、保証中でも有料修理となります。
  - ・ 火災、爆発、ガス害、地震、風水害、落雷等 天災地変による故障や損傷。
  - ・ 指定以外の電圧を加えたことによる故障や損傷。
  - ・ お買上げ後の落下、移動等 運送上の破損及び取り付け時の破損や損傷。
  - ・ 保証書の提示がない場合。
  - ・ 保証書にお客様名、お買上げ日、販売店名の記入がない、又は字句を書き換えられた場合。
  - ・ 一般家庭用以外での業務用に使われた場合(本製品は一般家庭用であり業務用ではありません)
  - ・ 使用上の誤り、及び不当な修理や改造による故障及び損傷。
  - ・ 不具合の原因が本製品以外(外部要因)による場合。
  - ・ 車中、船舶等に搭載された場合に生ずる故障及び損傷。
  - ・ オークションで落札された商品の場合。
  - ・ 離島又は離島に準ずる遠隔地へ修理を行う場合の送料。
- 本書は日本国内においてのみ有効です。  
(This warranty is valid only in Japan.)
- 保証書は再発行いたしませんので、大切に保管してください。
- その他
  - 本機の補修用性能部品の保有期間は、製造打ち切り後8年間です。
  - 補修用性能部品とは、その製品の機能を維持するために必要な部品です。
  - アフターサービスについてご不明な点は、お買上げの販売店又はビズライフお客様サポートにご相談ください。

## 保証書

|       |                         |
|-------|-------------------------|
| 品番    | YFDH20H1 (W)ホワイト、(P)ピンク |
| お買上げ日 | 年 月 日                   |
| 保証期間  | お買上げ日から1年間              |
| お客様   | お名前 様<br>電話番号           |
| 販売店名  |                         |

# 見本

印

### サービスや修理に関するご相談

**ビズライフお客様サポート** TEL: 0265-70-9257  
 〒399-4603 FAX: 0265-96-0258  
 長野県上伊那郡箕輪町三日町655 受付時間: 10:00~12:00/13:00~17:00  
 月曜日~金曜日(祝日を除く)

輸入元 〒101-0021 東京都千代田区外神田4-7-7ノフソ99ビル6F  
**株式会社 ビズライフ** メールアドレス: info@bizlife.co.jp



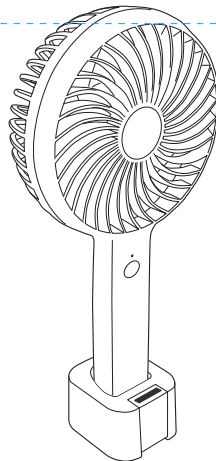
## USB充電式ハンディファン

# 取扱説明書

品番: YFDH20H1 (W) ホワイト  
 YFDH20H1 (P) ピンク

この度は、USB充電式ハンディファンをお買い上げいただきましてまことにありがとうございます。

本製品を安心してお使いいただくために必ずこの取扱説明書をよくお読みください。この取扱説明書はお使いになる方がいつでも見ることができるよう大切に保管してください。特に「安全上のご注意」を必ずお読みください。



■この製品は家庭用です。

保証書付

## 安全上のご注意 ※安全にお使いいただくために必ずお読みください。

### 危険 人が死亡または重傷を負う可能性が想定される内容

- 本製品を絶対に分解しないでください。

### 警告 人が死亡または重傷を負う可能性が想定される内容

- 万一、煙が出ている、変なにおいや音がするなどの異常状態のまま使用すると、火災・感電の原因となります。すぐに電源を切り、充電中はUSBケーブルを抜いてください。煙が出なくなるのを確認して、販売店または弊社に修理をご依頼ください。
- お客様自身による修理・改造はしないでください。火災・感電の原因となります。内部の点検・調整・修理は販売店または弊社にご依頼ください。
- 落としたり、強い衝撃や振動を与えないでください。故障・破損の原因となります。異常を感じた際は使用を中止し、販売店または弊社までご連絡ください。
- 故障や破損した状態で使用しないでください。思わぬ事故の原因となります。
- ガードのすき間に指やピン、針金などの異物を入れないでください。万一、異物が内部に入った場合は、電源を切り販売店、または弊社にご連絡ください。そのまま使用すると感電やケガ、動作異常の原因となります。
- USBケーブル、またはUSBプラグを傷つける、加工する、熱器具に近づける、無理に曲げる、ねじる、引く張る、重い物をせる、挟み込む、束ねて使用する、などをしないでください。火災や故障・破損の原因となります。
- USBケーブルの上に物を置くなどしないでください。火災や故障・破損の原因となります。
- USBケーブルを抜き差しするときは必ず根本部分を持って抜き差ししてください。ケガや事故、破損の原因となります。
- 水につけたり、水を掛けしないでください。また水洗いは絶対にしないでください。感電やショート、発火の原因となります。
- 濡れた手で触らないでください。感電や故障の原因となります。
- 子供だけが使用させないでください。感電やケガ、思わぬ事故の原因となります。
- 次のような場所での使用や充電、保管はしないでください。火災や感電などの原因となります。
  - ・ ストロボなどの撮影機器や火気の近く
  - ・ 直射日光の強い場所、炎などの車内など高温になるところ
  - ・ 有機溶剤(シンナー、塗料など)、ガスを使用している近く
  - ・ 加湿器の近く
  - ・ 風呂桶、洗濯機の近く、台所などの水場や湿気の多いところ
  - ・ ガスレンジなど火の近く
  - ・ 雨、水しぶきのかかるところ
  - ・ 低温になるところ
  - ・ 工場などの油、油煙が発生するところ
  - ・ 油や薬品を使用するところ
  - ・ 乳幼児の手が届くところ
  - ・ ほこりが多いところ
  - ・ 振動の多いところ
  - ・ 不安定なところ

### 注意 人が傷害を負う可能性及び物質的損害の発生が想定される内容

- USBプラグ、microUSBプラグ、USBポート、microUSBポートにゴミやホコリ、金属片などが付着しないようしてください。発熱や発火の原因となります。
- 卓上ファンとして使用する場合は、平らで安定した場所で使用してください。
- 布状のものをかぶせないでください。ケガや故障、破損の原因となります。

- お手入れをする場合は、ベンジンやシンナー、アルコールなどの揮発性有機溶剤が含まれているものは使用しないでください。変色や変形、故障の原因となります。
- 風を長時間連続して身体に当てないでください。健康を害するおそれがあります。
- 充電をしたまま放置をしないでください。

**注意**

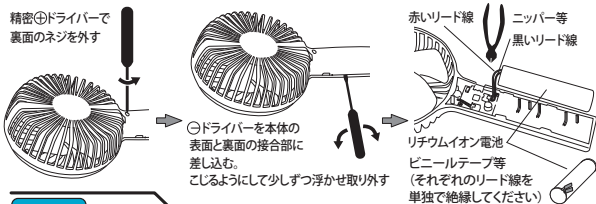
- その他異常な発熱、煙が出る、異臭や異音がするなどの異常が発生した場合は、直ちに使用を中止し、弊社までご連絡ください。
- 使用後は電源を切り、microUSBを抜いてください。
- 必ず平らな場所で使用してください。
- 付属のUSBケーブル、専用ベース以外は絶対に使用しないでください。
- 無理にプラグを押し込むと破損の原因となります。

## 製品の廃棄について

- **危険** 本製品をご使用中は絶対に分解しないでください。リチウムイオン電池を投げたり、ぶつかけたり、落下させるなど強い衝撃を加えない。

- **リチウムイオン電池の取り外し方** リチウムイオン電池を取り外し、リサイクル店へお持ちください。

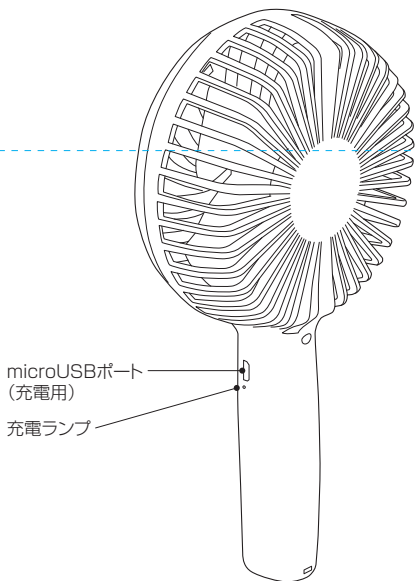
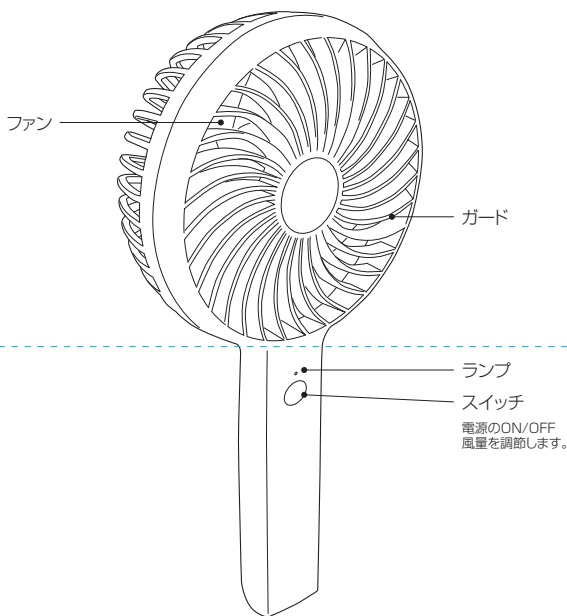
- 【手順】
- ① 本体表面のネジを精密ドライバーで外します。
  - ② 本体の表面と裏面の接合面の間に細いドライバーを差し込み、こじるようにして少しずつ浮かせながら外します。
  - ③ リチウムイオン電池のリード線を精密ハサミ等で切断し取り外します。(リード線は赤と黒の2本です) ※短絡防止の為、リード線は電池側の根元を切断してください。
  - ④ 絶縁性のテープ(セロランテープやビニールテープ等)で+極と-極を絶縁してください。※作業の際は、電極部に触れない様注意してください。



**Li-ion20** ※不要になったリチウムイオン電池は、貴重な資源を守るために廃棄しないですべて充電式電池リサイクル協力店へお持ちください。

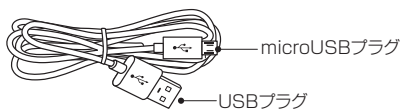
※取り外したリチウムイオン電池廃棄の際は絶対に分解せず、各自自治体の条例などの定めにしたがってください。

## 各部の名称

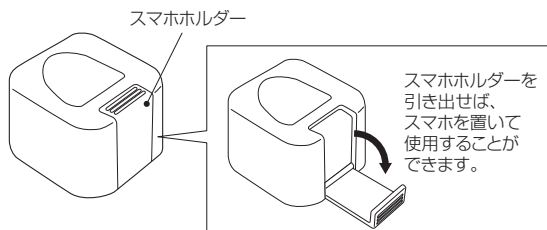


### <付属品>

#### ■USBケーブル

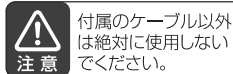


#### ■専用ベース



## 電源接続方法

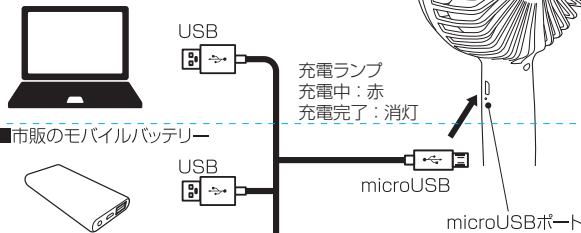
1. USBケーブルのUSBプラグをパソコンや、モバイルバッテリーなどのUSBポート、市販されているUSB-ACアダプター等へ接続します。



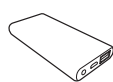
※USBポートは出力5V 320mA以上の物をご使用ください。  
急速充電タイプでの充電も可能です。(1.5A、2.4A使用可能)

2. 本体のmicroUSBポートにUSBケーブルのmicroUSBプラグを差し込みます。
3. 充電中は充電ランプが赤く点灯します。
4. 充電が完了しますと充電ランプが消灯します。

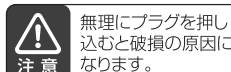
#### ■パソコンなどのUSBポート



#### ■市販のモバイルバッテリー



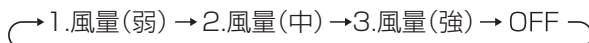
#### ■市販のUSB-ACアダプター



## 使用方法

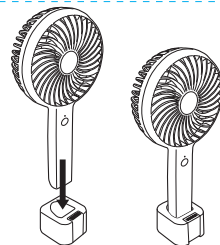
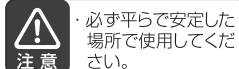
### 1. 電源を入れる

スイッチを押すと、ランプが青色に点灯し、運転が開始されます。  
スイッチを押すごとに以下の様になります。



### ■卓上ファンとして使用する場合

付属の専用ベースに差し込んで使用すれば、  
卓上ファンとして使用できます。  
※専用ベースで使用する場合は、必ず安定した  
場所でご使用ください。



## お手入れ方法

- スイッチがOFFになっていることを確認してください。  
使用中にお手入れはしないでください。
  - 水で薄めた中性洗剤やせっけん水を布にふくませて表面の汚れを拭き取ってください。
- ※ベンジンやシンナー、アルコールなどの揮発性有機溶剤が含まれているものは使用しないでください。変色や変形、故障の原因となります。

## 仕様

- ・電源: リチウムイオン電池 3.7V/1200mAh
  - ・入力電圧: DC5V 320mA
  - ・消費電力: 2W
  - ・使用時間: 風量(弱) 約8時間  
風量(中) 約5.5時間  
風量(強) 約3時間
  - ・風量調整: 3段階
  - ・充電時間: 約2時間(出力側電流値が1A)
  - ・外形寸法: 幅99mm×長さ215mm×厚さ37mm
  - ・質量: 142g
  - ・付属品: 取扱説明書(保証書)、USBケーブル、専用ベース
- ※製品の仕様は、改良のため予告なく変更することがあります。