

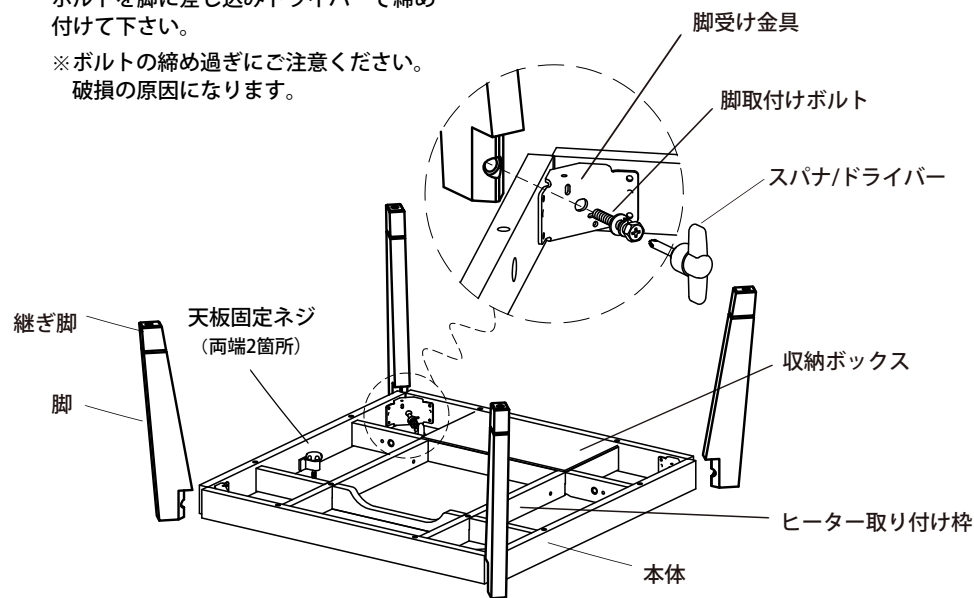
YKF06A YKF25A 組み立て説明書

□組み立て説明

①本体に脚をつける

脚を脚受け金具に合わせて、脚取り付けボルトを脚に差し込みドライバーで締め付けて下さい。

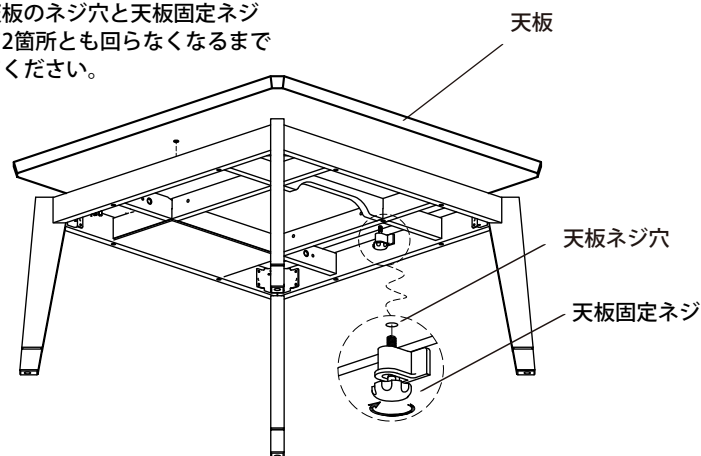
※ボルトの締め過ぎにご注意ください。
破損の原因になります。



※ご使用時はヒーター枠が下向きになります。

②天板をのせる

本体を起こして天板をのせます。
このとき天板のネジ穴と天板固定ネジを合わせて2箇所とも回らなくなるまで締めつけてください。



注意：脚の取付け向きが逆にならないように確認ください！

□継ぎ脚の着脱方法

1. ドライバーを用意する。

・付属のドライバーをスパナに差し込んでください。

2. 継ぎ脚を着脱する。

継ぎ脚を取り付けるとき

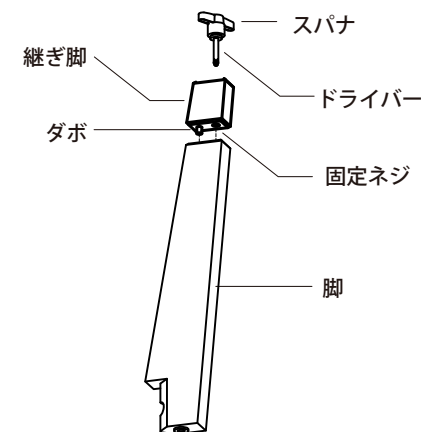
・脚と継ぎ脚のダボ穴を合わせてください。
・固定ネジが回らなくなるまで、ドライバーで締め付けてください。

継ぎ脚を外すとき

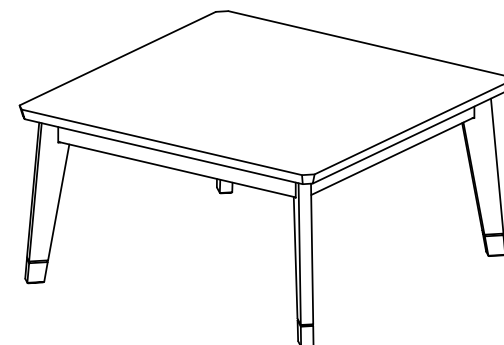
・固定ネジをドライバーでゆるめてください。継ぎ脚が外れます。

着脱について

・継ぎ脚を着脱するときは、4本全ての脚について、同じように行ってください。



□完成イメージ



□梱包部材・付属品

天板	— 1枚
本体	— 1台
脚（開梱時は継脚付き）	— 4本
脚取り付けボルト	— 4本
天板固定ネジ	— 2個
スパナ	— 1個
ドライバー	— 1個

□組み立て前に注意すること

- ・組み立ては平らな場所で2人で行って下さい。
- ・組み立てを行う前に、商品や床に傷つかないよう毛布を敷くなどして養生を行ってください。
- ・組み立てを行う際は、組み立て説明書を最後まで読み、組み立て手順に従って組み立ててください。
- ・ボルト及びネジは1度仮締めを行い、最後にしっかりと増締めを行ってください。

※イラストと実際の商品が多少異なることがあります。