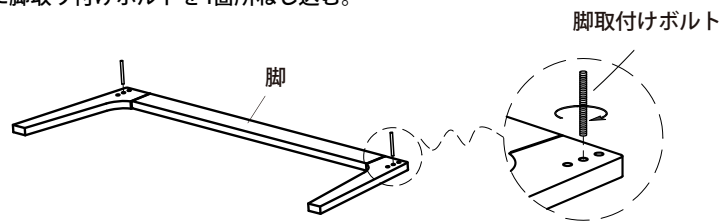


# YKF16A、16B 組み立て説明書

## □組み立て説明

### ①脚にボルトをつける

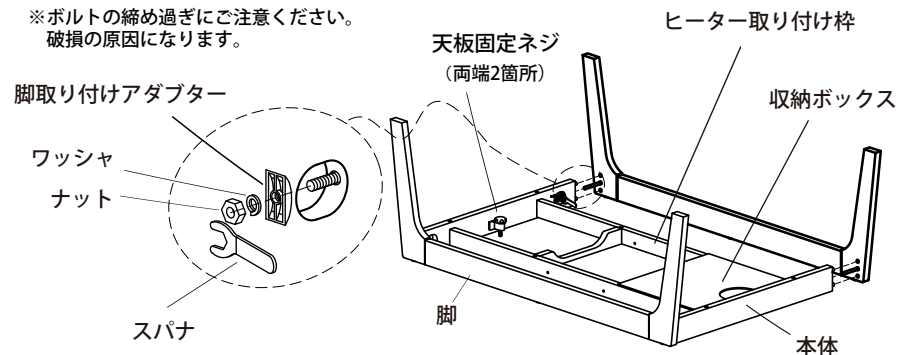
2組の脚に脚取り付けボルトを4箇所ねじ込む。



### ②本体に脚をつける

本体に脚の脚取り付けボルトを差し込み  
スパナで締め付けて下さい

※ボルトの締め過ぎにご注意ください。  
破損の原因になります。

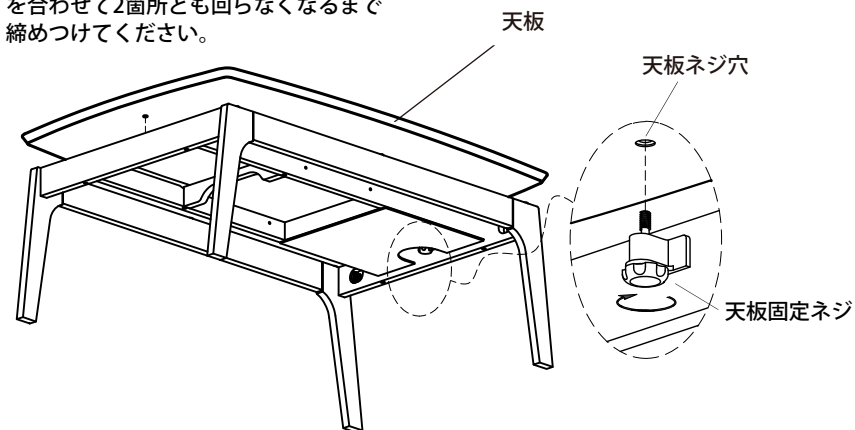


※ご使用時はヒーター枠が下向きになります。

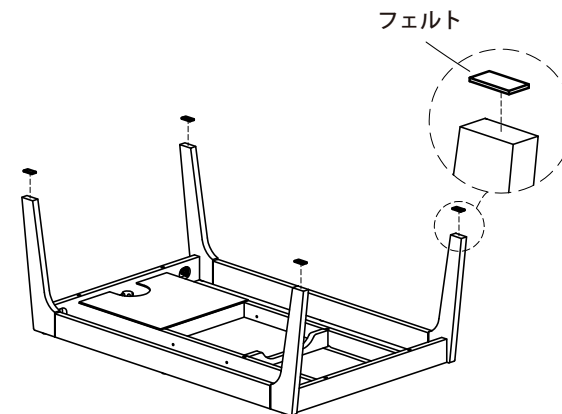
### ④天板をのせる

本体を起こして天板をのせます。

このとき天板のネジ穴と天板固定ネジ  
を合わせて2箇所とも回らなくなるまで  
締めつけてください。



### ③脚の裏にフェルトを貼る



## □梱包部材・付属品

天板	— 1枚
本体	— 1台
脚	— 2組
脚取り付けボルト	— 4本
脚取り付けアダプター	— 4個
ナット	— 4個
ワッシャ	— 4個
天板固定ネジ	— 2個
スパナ	— 1個
フェルト	— 4枚

## □組み立て前に注意すること

- ・組み立ては平らな場所で2人で行って下さい。
- ・組み立てを行う前に、商品や床に傷つかないよう毛布を敷くなどして養生を行ってください。
- ・組み立てを行う際は、組み立て説明書を最後まで読み、組み立て手順に従って組み立ててください。
- ・ボルト及びネジは1度仮締めを行い、最後にしっかりと増締めを行ってください。

※イラストと実際の商品が多少異なることがあります。

## □完成イメージ

