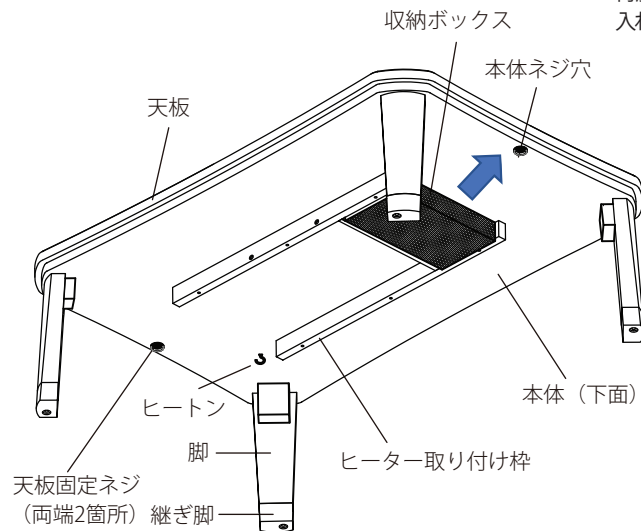


YKF32A 組み立て説明書

□梱包部材・付属品

天板	-	1枚
本体	-	1台
脚（開梱時は継ぎ脚付き）	-	4本
天板固定ネジ	-	2個
脚取り付けボルト	-	12本
スパナ	-	1個
ドライバー	-	1個
六角レンチ	-	1個

□組み立て説明



矢印のほうへ収納ボックスの底を手でおし引いて真ければ取り出せます。再度収納する場合はフレームの溝に入れ直してください。

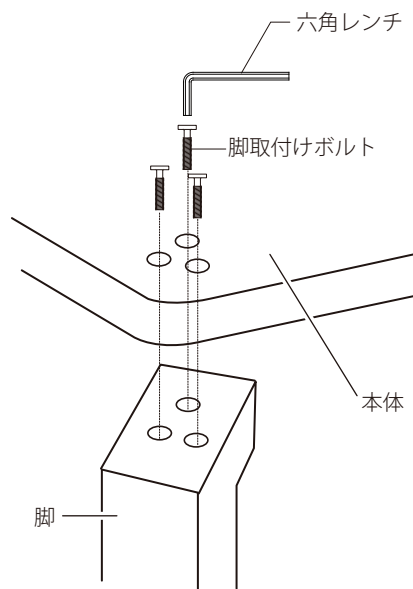
* ご使用時はヒーター枠が下向きになります。

① 本体に脚をつける

本体上面より脚取り付けボルトを脚に差し込み六角レンチで締め付けて下さい。
* ボルトの締め過ぎにご注意下さい。破損の原因になります。

② 天板をのせる

本体を起し天板をのせます。天板裏側のネジ穴と本体のネジ穴を合わせて天板固定ネジにて2箇所とも回らなくなるまで締め付けてください。



□継ぎ脚の着脱方法

1. ドライバーを用意する。

- ・ 付属のドライバーをスパナに差し込んでください。

2. 継ぎ脚を着脱する。

継ぎ脚を取り付けるとき

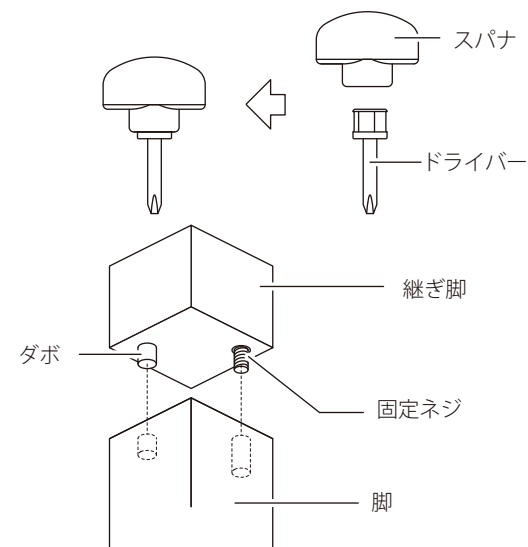
- ・ 脚と継ぎ脚のダボ穴を合わせてください。
- ・ 固定ネジが回らなくなるまで、ドライバーで締め付けてください。

継ぎ脚を外すとき

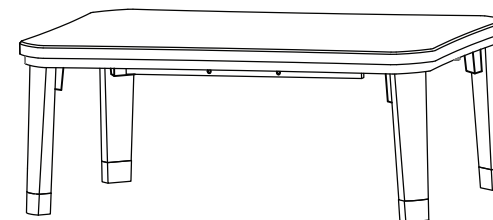
- ・ 固定ネジをドライバーでゆるめてください。継ぎ脚が外れます。

着脱について

- ・ 継ぎ脚を着脱するときは、4本全ての脚について、同じように行ってください。



□完成イメージ



□組み立て前に注意すること

- ・ 組み立ては平らな場所で2人で行ってください。
- ・ 組み立てを行う前に、商品や床に傷がつかないように毛布を敷くなどして養生を行ってください。
- ・ 組み立てを行う際は、組み立て説明書を最後まで読み、組み立て手順に従って組み立ててください。
- ・ ボルト及びネジは1度仮締めを行い、最後にしっかりと増締めを行ってください。

※ イラストと実際の商品が多少異なることがあります。