

YKF33A 組み立て説明書

□ 梱包部材・付属品

| | | |
|-------------|---|----|
| 天板 | - | 1枚 |
| 本体 | - | 1台 |
| 脚（本体に固定） | - | 4本 |
| （開梱時は継ぎ脚付き） | | |
| 天板固定ネジ | - | 2個 |
| スパナ | - | 1個 |
| ドライバー | - | 1個 |

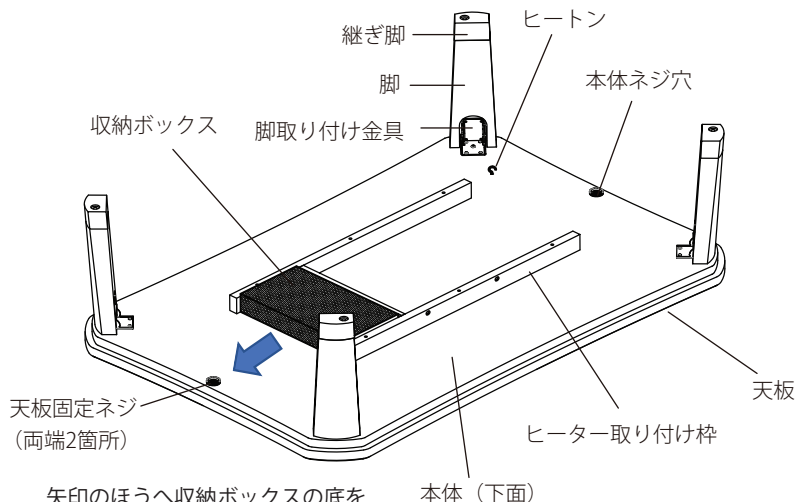
⚠ 注意

- 脚を折りたたんだり、元に戻したりするときは、金具や脚に指を挟まないようにしてください。けがをされる恐れがあります。
- ご使用前に脚がロックされているか確認してください。ロックせずに使用すると、けがや故障の原因となる恐れがあります。

□ 組み立て前に注意すること

- 組み立ては平らな場所で2人で行ってください。
- 組み立てを行う前に、商品や床に傷つかないよう毛布を敷くなどして養生を行ってください。
- 組み立てを行う際は、組み立て説明書を最後まで読み、組み立て手順に従って組み立ててください。
- ボルト及びネジは1度仮締めを行い、最後にしっかりと増締めを行ってください。

□ 組み立て説明



矢印のほうへ収納ボックスの底を手でおし引いて真ければ取り出せます。再度収納する場合はフレームの溝に入れ直してください。

* ご使用時はヒーター枠が下向きになります。

①脚を起こす

脚を持って起こしてください。脚が完全に伸び、ロックしたことを確認してください。

脚を折りたたむ場合

脚折れ脚金具のロック解除レバーを脚側に押してからロックを解除して脚を手前に折りたたんでください。

②天板をのせる

本体を起こし天板をのせます。天板裏面のネジ穴と本体のネジ穴を合わせて天板固定ネジにて2箇所とも回らなくなるまで締めつけてください。

※ イラストと実際の商品が多少異なることがあります。



□ 継ぎ脚の着脱方法

1. ドライバーを用意する。

- 付属のドライバーをスパナに差し込んでください。

2. 継ぎ脚を着脱する。

継ぎ脚を取り付けるとき

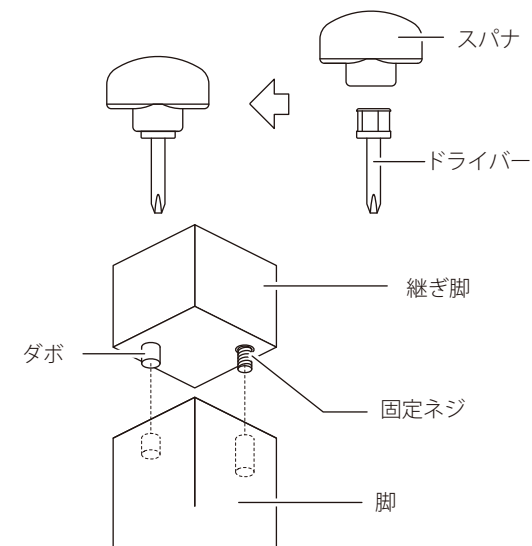
- 脚と継ぎ脚のダボ穴を合わせてください。
- 固定ネジが回らなくなるまで、ドライバーで締めつけてください。

継ぎ脚を外すとき

- 固定ネジをドライバーでゆるめてください。継ぎ脚が外れます。

着脱について

- 継ぎ脚を着脱するときは、4本全ての脚について、同じように行ってください。



□ 完成イメージ

