

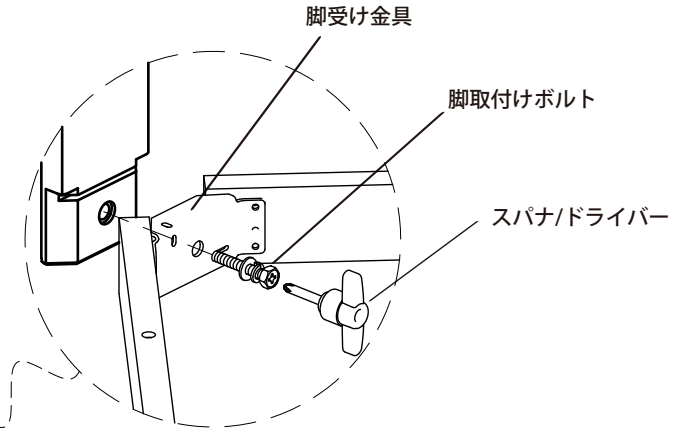
YKFSR80H1T YKFRR105H1T/H1C YKFRR120H1T 組み立て説明書

□組み立て説明

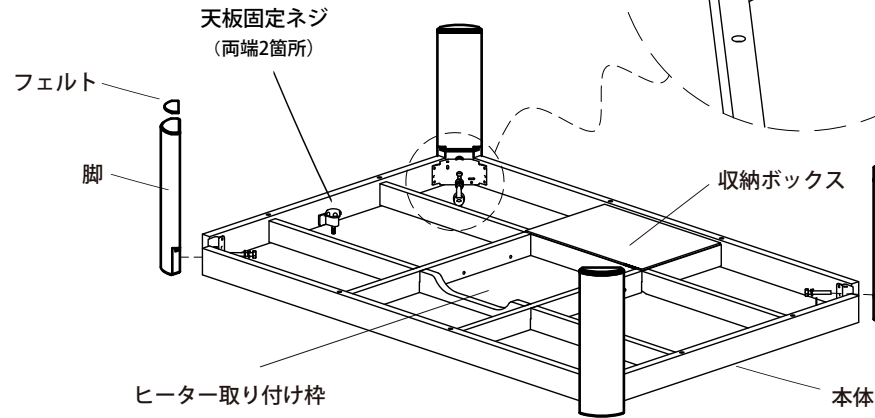
①本体に脚をつける

脚を脚受け金具に合わせて、脚取り付けボルトを脚に差し込みドライバーで締め付けて下さい。

※ボルトの締め過ぎにご注意ください。
破損の原因になります。



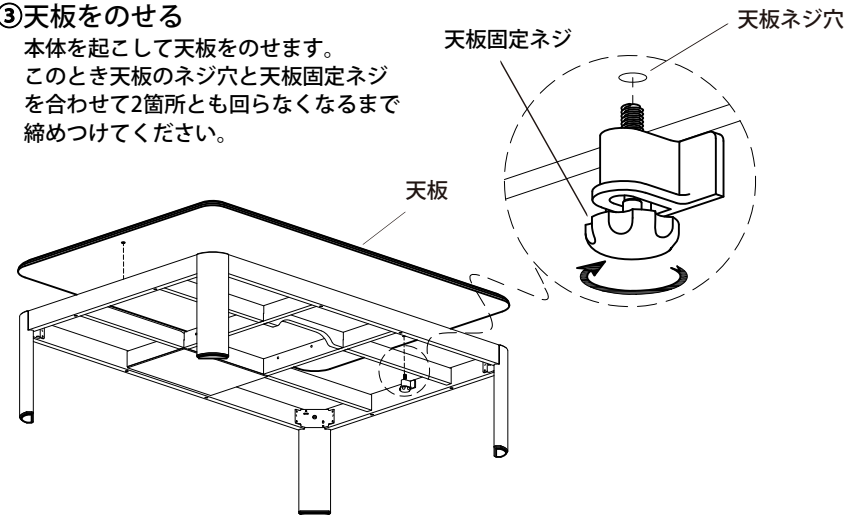
②脚の裏にフェルトを貼る



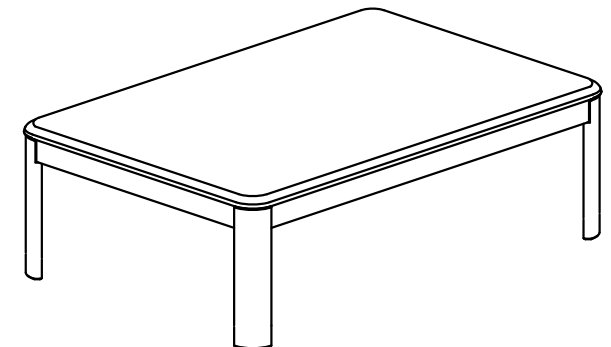
※ご使用時はヒーター枠が下向きになります。

③天板をのせる

本体を起こして天板をのせます。
このとき天板のネジ穴と天板固定ネジを合わせて2箇所とも回らなくなるまで締めつけてください。



□完成イメージ



□梱包部材・付属品

天板	- 1枚
本体	- 1台
脚	- 4本
脚取り付けボルト	- 4本
天板固定ネジ	- 2個
スパナ	- 1個
ドライバー	- 1個
フェルト	- 4枚

□組み立て前に注意すること

- ・組み立ては平らな場所で2人で行って下さい。
- ・組み立てを行う前に、商品や床に傷つかないよう毛布を敷くなどして養生を行ってください。
- ・組み立てを行う際は、組み立て説明書を最後まで読み、組み立て手順に従って組み立ててください。
- ・ボルト及びネジは1度仮締めを行い、最後にしっかりと増締めを行ってください。

※イラストと実際の商品が多少異なることがあります。

注意：脚の取付け向きが逆にならないように確認ください！