


愛情点検	長年ご使用になるカーボンヒーターの点検を実施してください
	このような症状はありませんか ●安全のため以下の項目にしたがい点検してください。

安全点検項目	処置方法
1.スイッチを入れても暖かくなるときがある	<p>ただちに使用を中止してください</p> <p>危険な状態ですので、すぐに電源を抜き、使用を中止してください。事故防止のため、製品の交換をおすすめします。</p> <p>保証期間内の不具合については、販売店または本書に記載のお客様サービスセンターへお問い合わせください</p>
2.焦げるような臭いがする	
3.運転中に異常な音や振動がする	
4.コードを動かすと通電したり、しなかったりする	
5.電源プラグ・コード・本体が異常に熱くなる	
6.「弱」でも異常に熱くなる	
7.その他の異常・故障がある	

●廃棄について

※本製品を廃棄する場合には、お住まいの自治体で定められた方法に従ってください。

商品保証書 持込修理

型名	YKKHS900J		
無料修理保証期間	本 体	お買上げ年月日	年 月 日より1年間
お客様	ご芳名 ご住所	〒	様 ☎
販売店	店名 住所		☎

本書は、本書記載内容で無料修理を行う事をお約束するものです。

上記「無料修理保証期間」中に故障が発生した場合は、商品と本書をご持参のうえ、お買上げの販売店に修理をご依頼下さい。

●所定記入欄が空欄のままですと、本書は有効とはなりません。記入のない場合は直ちにお買上げの販売店へお申し出ください。

●本書は再発行いたしませんので紛失しないように大切に保管してください。

- 取扱説明書、本体添付ラベル等の注意書に従った正常な使用状態で、保証期間内に故障した場合は、お買上げの販売店が無料修理いたします。
- ご転居、ご贈答品等で修理依頼ができない場合には、お客様サービスセンターまでご相談ください。
- 保証期間内でも、次のような場合には有料修理となります。

- (イ) 使用上の誤りや不当な修理、改造による故障及び損傷。
- (ロ) お買上げ後の転倒、輸送、落下等による故障及び損傷。
- (ハ) 火災、地震、風水害、ガス害、落雷、その他の天災地変、公害や異常電圧その他の外部要因による故障及び損傷。
- (ニ) 一般家庭用以外（例えば業務用の長時間使用、車両、船舶への搭載）に使用された場合の故障及び損傷。
- (ホ) 本書のご提示がない場合。
- (ヘ) 本書にお買上げ年月日、お客様名、販売店名の記入のない場合、あるいは字句を書きかえられた場合。

4. 本書は日本国内においてのみ有効です。This warranty is valid only in japan.

※この保証書は本書に明示した期間、条件のもとにおいて無料修理をお約束するものです。従っての保証書によってお客様の法律上の権利を制限するものではありませんので、保証期間経過後の修理等についてご不明の場合は、お買上げの販売店にお問い合わせください。

※保証期間経過後の修理、補修用性能部品の保有期間については取扱説明書をご覧ください。

個人情報のお取り扱いについて

株式会社ヤマダホールディングス及びその関係会社は、お客様の個人情報やご相談内容を、ご相談への対応や修理、その確認などのために利用し、その記録を残すことがあります。また、個人情報を適切に管理し、修理業務などを委託する場合や正当な理由がある場合を除き、第三者には提供しません。

販売元：株式会社ヤマダホールディングス

〒370-0841 群馬県高崎市栄町1番1号

製造元：クレオ工業株式会社

〒411-0917 静岡県駿東郡清水町徳倉 2330-82

取扱説明書

保証書添付

タワー型ヒーター YKKHS900J

このたびはお買い上げいただき誠にありがとうございます。
ご使用前に、この取扱説明書をよくお読みの上、正しくご使用ください。
お読みになった後は、お使いになる方がいつでも見られるところに必ず保管してください。

仕様

品番	YKKHS900J	製品重量/寸法	2.53kg/幅240×奥行280×高さ795mm
定格消費電力	900W(強)	首振角度	左右45°
定格入力電圧	100V 50/60Hz	安全装置	転倒OFFスイッチ
電源コード長さ	1.8m	温度過昇防止装置	サーモスタット120℃

●この製品は海外ではご使用になれません。

FOR USE IN JAPAN ONLY

安全上のご注意

※ご使用前に、取扱説明書「安全上のご注意」の内容をよくお読みの上、正しくお使いください。
※ここに示した項目は、製品を安全に正しくお使い頂き、お使いになる人や他の人々への危害や財産への損害を未然に防止するためのものです。また、危害や損害の大きさと切迫の程度を明示するために、誤った取扱いをすると生じることが想定される内容を、「危険」「警告」「注意」の3つに区分しています。いずれも安全に関する重要な内容ですので、必ず守ってください。

⚠ 危険 この表示を無視して、誤った取扱いをすると、人が死亡または重傷を負うことがあり、かつその切迫の度合いが高い危害の程度。	
❗	<p>●乳幼児や身体の不自由な方には、付き添いなしでは使用しないでください。 乳幼児や身体の不自由な方だけに使用させないよう細心にご注意ください。やけど・脱水症状・感電・けがの原因となります。</p>
⊘	<p>●布や紙など燃えやすいものを本体にかぶせないでください。 過熱や火災の原因となります。</p>
⊘	<p>●不安定な場所や、燃えやすいものの近くでは使用しないでください。 火災・落下してけがの原因となります。</p>
⊘	<p>●熱すぎや、皮ふの同じ場所を長時間ヒーターに近づけて使用しないでください。 ・比較的低い温度（40～60℃）でも、長時間皮ふの同じところに触れていると、赤い斑点や水ぶくれなどができる低温やけどの原因となります。 ・次のような方は特にご注意ください!! お子様、お年寄り、皮ふの弱い方、眠気を誘う薬（睡眠薬、かぜ薬など）を服用された方や深酒・疲労の激しい方。</p>
⊘	<p>●就寝中に使用しないでください。 やけどや火災の原因となります。</p>
⊘	<p>●ヒーター内部にほこりやゴミなどを溜めた状態で使用しないでください。 故障・火災の原因となります。</p>

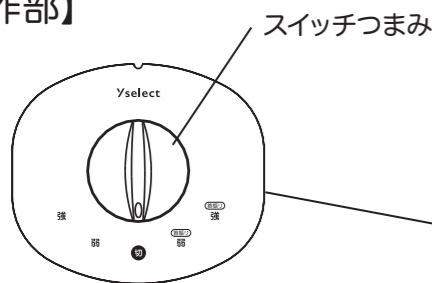
⚠ 警告 この表示を無視して、誤った取扱いをすると、人が死亡又は重症を負う可能性が想定される内容を示しています。	
🚫	<p>●修理技術者以外の方は、絶対に器具を分解したり修理・改造は行わないでください。 火災・感電によるけがの原因となります。</p>
⊘	<p>●電源コードや電源プラグが傷んだり、コンセントの差込がゆるいときは使用しないでください。 感電・ショート・発火の原因となります。</p>
⊘	<p>●カーテンや衣類、ティッシュペーパーなどの可燃物の近くで使用しないでください。 火災の原因となります。</p>
⊘	<p>●スタンドベースを外した状態で使用しないでください。 火災の原因となります。</p>
❗	<p>●交流 100V、定格 15A 以上のコンセントに電源プラグを直接差し込んでください。延長コードは使用しないでください。 (タコ足配線などしない。延長コードは使用しない) 他の機器と併用すると、分岐コンセント部が異常発熱して発火する恐れがあります。直流や交流 200V を使用すると火災や感電の原因となります。</p>
⊘	<p>●転倒 OFF スイッチをテープなどで固定しないでください。 倒れたとき火災の原因となります。</p>
⊘	<p>●ガード鋼や器具のすき間に、金属類や燃えやすいもの、異物などを差し込まないでください。 爆発や火災の原因となります。</p>
⊘	<p>●電源コードを傷つけたり、加工したり、無理に曲げたり、引張ったり、ねじったり、束ねたりしないでください。 また、重いものをのせたり、挟み込んだりしないでください。 火災や感電の原因となります。</p>
⊘	<p>●電源コードを束ねたまま使用しないでください。 事故や故障、発熱の原因となります。</p>

注意 この表示を無視して、誤った取扱いをすると、人が傷害を負う可能性及び物的損害の発生が想定される内容を示しています。

	<ul style="list-style-type: none"> ●乾燥等の用途に使用しないでください。 過熱し、発火の原因となります。 		<ul style="list-style-type: none"> ●使用中や使用直後はガードに触れないでください。 やけどの原因となります。
	<ul style="list-style-type: none"> ●犬や猫等、ペットの暖房として使用しないでください。 ペットが本体やコードを傷め、火災の原因となります。 		<ul style="list-style-type: none"> ●ぬれた手で操作部、電源プラグ、本体などを絶対にさわらないでください。 感電の恐れがあります。
	<ul style="list-style-type: none"> ●通電中ヒーターを直接見つめないでください。 目が疲れ、視力が低下することがあります。 		<ul style="list-style-type: none"> ●ヒーター・操作部に水やお茶をかけないでください。 万一、こぼした場合は感電の恐れがあります。直ちにご使用を中止し販売店に点検をご依頼ください。
	<ul style="list-style-type: none"> ●お手入れの際や設置場所を変えるときは、スイッチを切り、電源プラグをコンセントから抜いてください。使用直後器具が暖かい状態は避け、冷めてから行ってください。 やけどや感電の原因となります。 		<ul style="list-style-type: none"> ●電源プラグを抜くときは、コードを持たずに必ず先端の電源プラグを持って引き抜いてください。 感電・ショート・発火の原因となります。

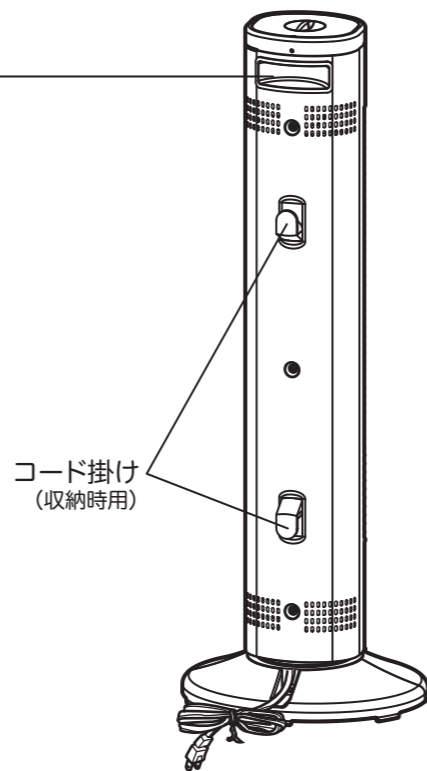
各部の名称

【操作部】



スイッチつまみ

【本体裏面】



取っ手

ヒーター

本体

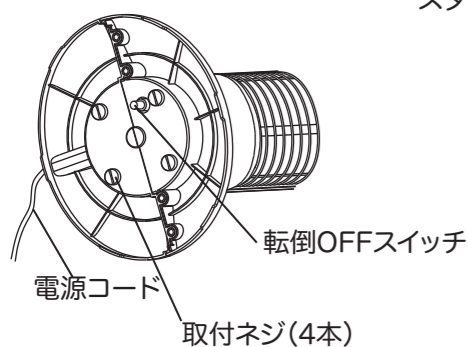
反射板

コード掛け
(収納時用)

電源コード

電源プラグ

【本体底面】



転倒OFFスイッチ

電源コード

取付ネジ(4本)

スタンドベース

警告

転倒 OFF スイッチは器具が転倒した時に、自動的にヒーターを停止させるための安全装置です。絶対にテープなどで固定しないでください。倒れたとき、火災の原因となります。

●イラストと実際の商品は多少異なる場合がございます。

お手入れ・保管のしかた

スイッチを『切』にして電源プラグを抜いて、本体が十分に冷えたのを確認してから、お手入れをしてください。

〈ガードの外し方〉

- ①ガード下側を持ちます。
- ②その状態のまま、上に上げます。
- ③斜めに引き出してください。

〈ガードの取り付け方〉

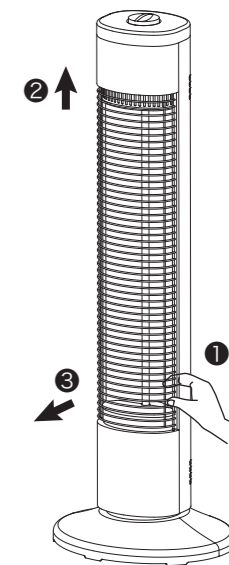
- 取り付け方は外し方の逆の手順で取り付けてください。

〈本体のお手入れ〉

- 本体の汚れがひどい時は中性洗剤をしみ込ませた柔らかい布で拭いてから、乾いた布で拭きとってください。
- シンナー、ベンジン、アルカリ洗剤、灯油、ベンゾール、みがき粉などでふかないでください。(樹脂や塗装部分に変色、変質する恐れがあります。)
- 長期間ご使用になると、電源プラグとコンセントの間に埃や水分が付着することがありますので、電源プラグを抜き、乾いた布で拭きとってからご使用ください。
- 化学雑巾でこすったり、長時間接触させたままにしておきますと、変質することがありますので、ご注意ください。

〈保管〉

- お手入れ後、お手持ちの包装ケースに納めるか、ポリ袋をかぶせ湿気の少ない場所に保管してください。



修理を依頼する前に

■異常が生じたときは、次の点をお調べになってからお買い上げの販売店へご相談ください。

状態	考えられる原因	処置
電源がつかない 熱が出ない	<ul style="list-style-type: none"> ●電源コードが正しく接続されていない ●じゅうたんなどのやわらかい表面や不安定な場所に置いているため転倒 OFF スイッチが作動している(押されていない) ●カーボンヒーターの寿命が切れている 	<ul style="list-style-type: none"> ●電源コードを正しく接続する ●安定した場所に設置してください ●お客様サービスセンターへご連絡ください

アフターサービスについて

(1) 保証書

- この製品には、保証書がついています。保証書は、お買い上げの販売店で「販売店名・お買い上げ日」などの記入をご確認のうえ、内容をよくお読みの後、大切に保管してください。保証期間は、お買い上げ日より1年間です。

(2) 修理依頼をされるとき (修理は持ち込み修理となります)

- 保証期間中でも保証書のご提示なき場合、有料修理となることがあります。
- 保証期間が過ぎているときは修理により使用できる場合は、お客様のご要望により有料修理いたします。

(3) 補修用性能部品の最低保有期間

- この製品の補修用性能部品(製品の機能を維持するために必要な部品)の最低保有期間は、製造打切後6年です。

(4) ご使用中ふだんと変わった状態になりましたら、ただちにご使用を中止し、お買い上げの販売店に点検・修理をご依頼ください。

- お客様ご自身での分解・修理は危険です。修理には特殊な技術が必要です。

(5) アフターサービスについてご不明な場合

- アフターサービスや製品についてのご相談は、お買い上げの販売店または上記お客様サービスセンターにご依頼ください。

お客様サービスセンター

TEL 0120-258-260(無料)

受付時間：午前10時～午後9時(元旦のみ休日)

組み立て方法

- ご使用前に次の順序で正しく組み立ててください。
- 包装ケースは保管するときに必要ですから、捨てないでください。

組み立て前のご注意

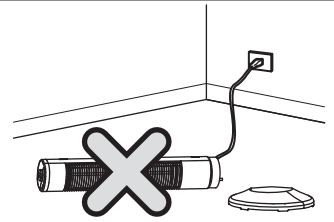


禁止

組み立て前、あるいは組み立て中に電源プラグをコンセントに差し込まないでください

- 過熱や故障の原因となります。

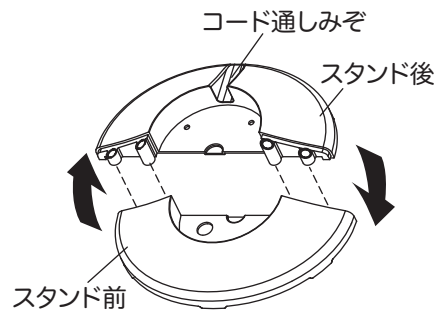
組み立てが完了するまでは、電源プラグをコンセントに差し込まないでください



組み立て方法

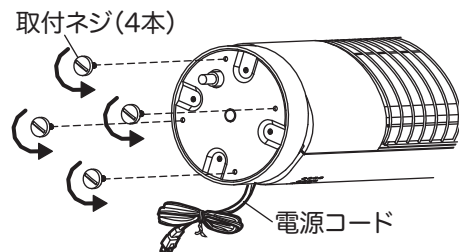
1 スタンドベースを組み立てます

スタンド前とスタンド後を合わせ確実にはめ込みます。
※スタンド後にはコード通しみぞがあります。



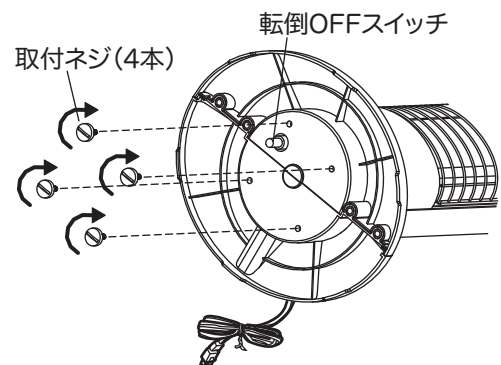
2 取付けネジを外します

本体ガード面を上にして寝かし、本体底面から取付けネジ(4本)を矢印の方向に回してはずします。



3 本体にスタンドベースを取り付けます

スタンドベース底部から転倒 OFF スイッチが出るように取り付け、取付けネジ(4本)でスタンドベースと本体を固定します。使用中に緩まないようにしっかりと締め付けてください。



● 確認してください ●

「転倒 OFF スイッチ」が確実にスタンドベース底面から出ているますか？

設置場所のご注意

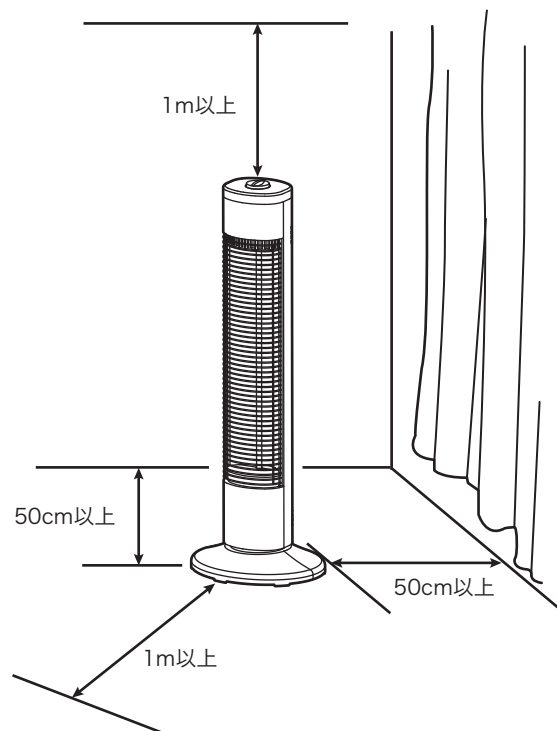
ご使用になる場所の安全性をご確認ください。

- 本体前側及び上側それぞれを 1m 以内、側面や後ろ側 50cm 以内には可燃性の物（カーテンや家具、書籍など）が無いことをご確認ください。
- 不安定な場所ではご使用にならないでください。
- 熱に弱い材質の床面の上で使用すると変色やひび割れ、反り返りなどが発生することがありますので使用しないでください。



危険

- 乳幼児など、予測危険を理解できない人の単独使用は大変危険です。やむをえず離れるときには電源を切り、電源プラグをコンセントから抜いてください。
- 就寝中は使用しないでください。火災の原因となります。



正しい使い方

- 本体を必ず水平で安定した場所に置き、電源プラグを交流100Vのコンセントに根元まで差し込んでください。
- 初めてご使用の場合や、シーズンオフ等長時間使用しなかった場合に、少し煙と臭いが発生することがありますが、ご使用にともない消えます。



本体に衣類、タオルや布団等を掛けて使用しないでください。

● 故障や火災、事故の原因となります。



電源コードを束ねたまま使用しないでください。

● 事故や故障、発熱の原因となります。



使用初期段階において揮発性有機化合物が発生するおそれがあります。

● その際には十分換気をおこなってください。

操作部の使い方

〈スイッチつまみの使い方〉

弱

強

に回すと、ヒーターが点灯し、運転を開始します。

切

に回すと、ヒーターが消え、運転を停止します。

首振弱

首振強

に回すと、ヒーターが点灯し、同時に、首振の運転を開始します。



使用中や使用後しばらく本体やガードに触れないでください。

● やけどの原因となります。

《操作部》

