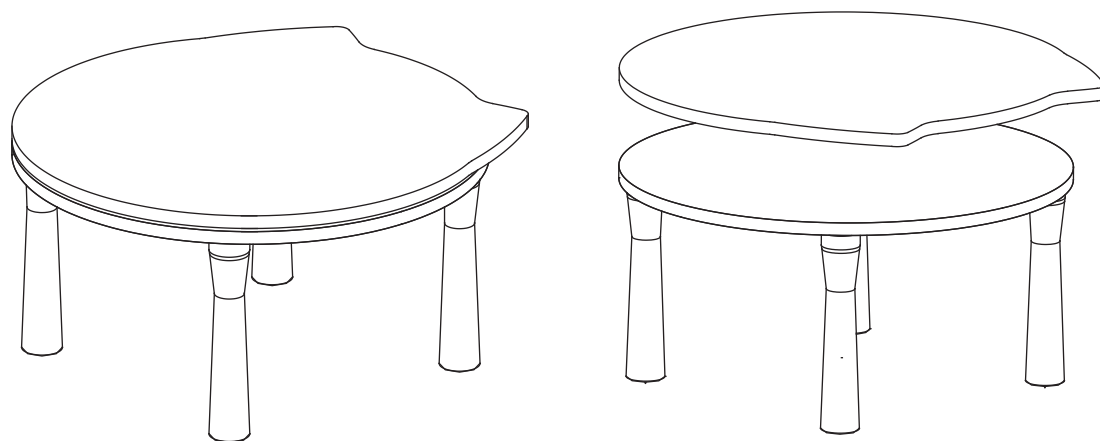


ヤマダ電機 猫柄コタツ

取扱説明書

このたびは、当製品をお買い上げいただき誠にありがとうございました。
安全にご使用いただくため、この取扱説明書をよくお読みのうえ、正しくお使いください。



取り扱い上のご注意

- ・この注意・警告事項は、危害や損害を未然に防ぐための重要な内容ですので、必ず守ってください。
- ・製品および梱包材を廃棄する際は、お住まいの自治体の取り決めに従ってください。
- ・天災などの不可抗力やお客様のお取り扱い上の不注意、不当な修理、改造による故障、破損に対する保証は致しかねます。

注 意

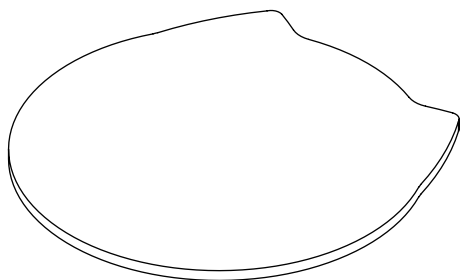
- 本品は室内専用のため、屋外では使用しないでください。
- 踏み台代わりに使用したり、ゆすったり、強い衝撃を与えないでください。
- テーブルの脚を外して使用したり、立てた状態で使用しないでください。
- 使用中の脚の接合用ボルトが、緩んでくることがありますので、定期的にボルトを締めなおしてください。その際は、締めすぎに注意してください。破損の原因となります。
- 組立ての際は、床に布やカーペットなどを敷いてから行ってください。
- 本品は組立て後、しっかりと安定していることを確認してから使用してください。
- 適切な使用用途以外で使用しないでください。
- 直射日光の当たる場所、湿気の多い場所、凹凸のある場所では使用しないでください。
- お子様の手の届かない場所に設置、保管してください。やけど・感電の原因となります。
- 不安定な場所で使用しないでください。倒れると破損の原因となります。
- 本体のお手入れの際は、乾拭きもしくは、固く絞った布で軽く拭き取るようにしてください。塗装はがれや傷がつく原因となります。シンナーやベンジン等は表面をいためる原因となるので、絶対に使用しないでください。
- 本体の設置、移動の際は、引きずらず、必ず持ち上げてください。破損の原因になります。

テーブルの部品名称・数量

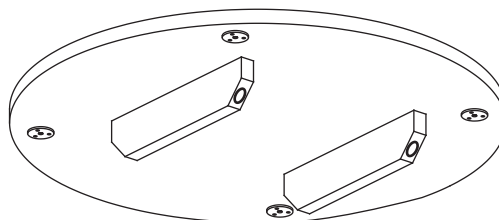
(※各部品、数量が揃っているか確認してください。)

※イラストと実物外観は多少異なる場合があります。

1 天板 x1



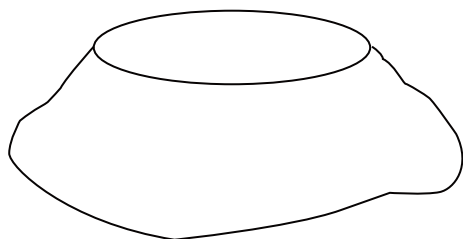
2 中天板 x1



3 テーブル脚 x4



4 布団セット (3点)



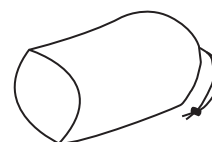
5 布団滑り止めゴム x4



布団 4 -1



サロン 4 -2



収納袋 4 -3

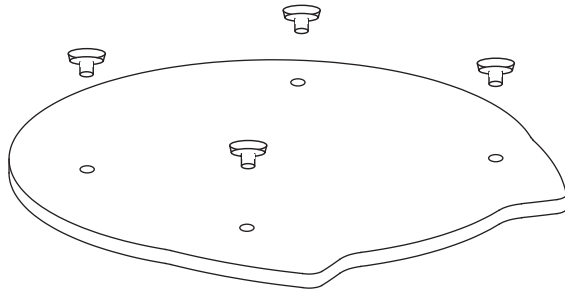
テーブルの組立て手順

(※各部品、数量が揃っているか確認してください。)

※組立ての際は、各部品にボルトを全て付け、仮止め状態にした後、しっかり最後まで締めてください。

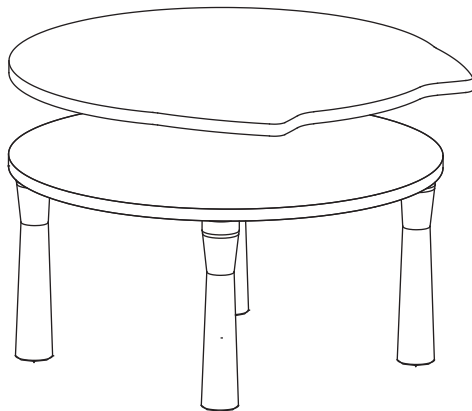
1.布団滑り止めゴムをつける。

図のように、1天板を下にして、5ゴムをテーブルにつけてください。



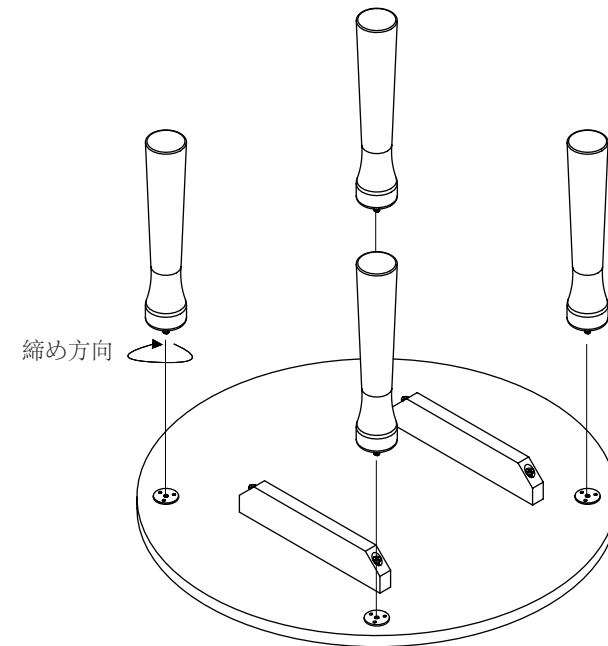
3.天板をのせる

本体をおこして、1天板をのせます。必ず本体と1天板の位置がずれないように注意してのせてください。



2.本体に脚をつける。

図のように、2中天板を下にして、3テーブル脚を締めてください。

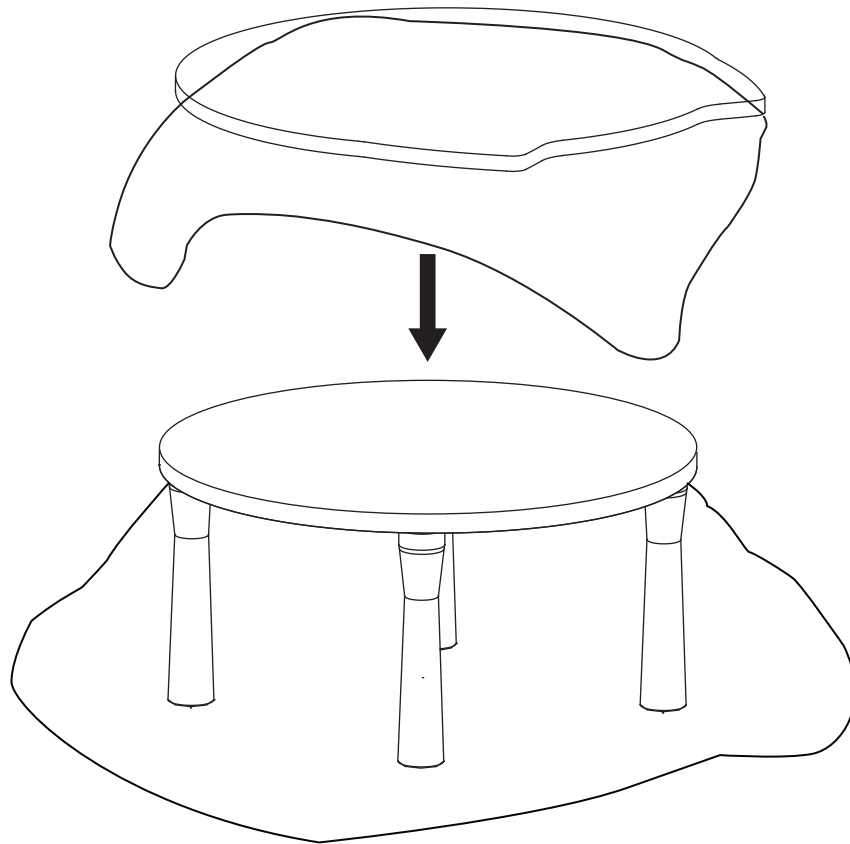


布団の取り付け手順

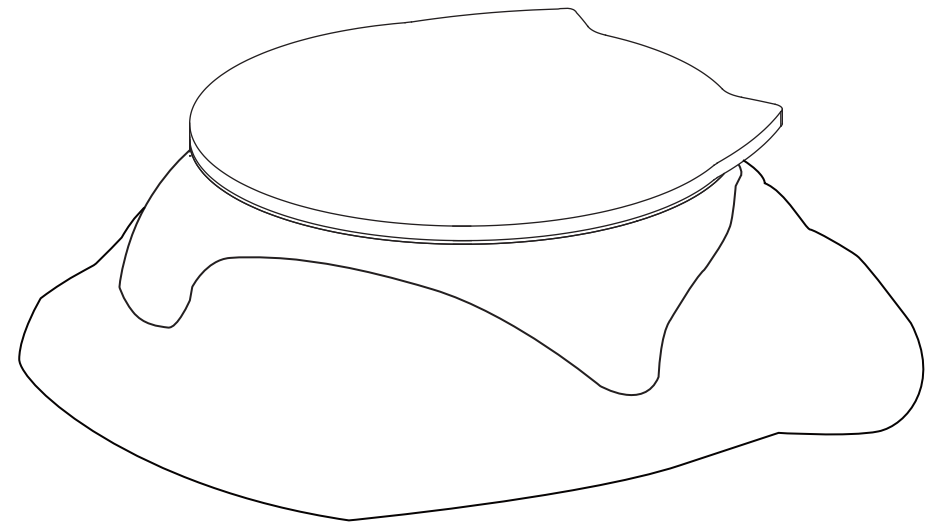
(※各部品、数量が揃っているか確認してください。)

布団の取り付け

4-1 布団→4-2 サロンの順番で2 中天板にかぶせてから、1 天板をのせてください。必ず中天板と天板の位置がずれないように注意してのせてください。



完成イメージ



ヒーターの取り付け手順

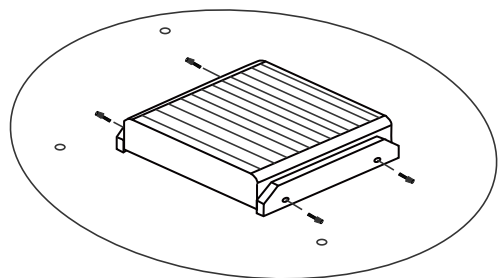
(※各部品、数量が揃っているか確認してください。)

※組立ての際は、各部品にボルトを全て付け、仮止め状態にした後、しっかり最後まで締めてください。

※イラストと実物外観は多少異なる場合があります。

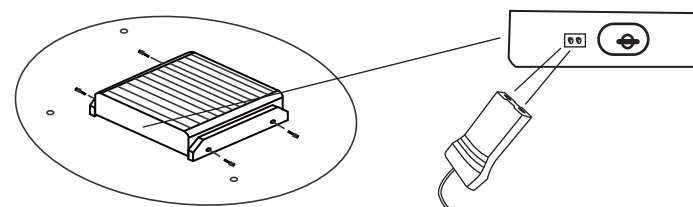
本体裏にヒーターを取り付ける(別売り)

ヒーター付属の取り付け用ビスを使用してヒーターを本体に取り付けてください



ヒーターと電源コードをつなげる

*ヒーターコードの取り付けに関しては、ヒーターの説明書をよく読んでご使用ください。



完成イメージ

