

保証規定

- 保証期間中に正常な使用状態において、万一故障した場合には無料で修理いたします。
- 修理はお買上げの販売店又はビズライフお客様サポートに必ず製品本体と保証書を提示の上、ご相談ください。
- ご贈答、ご転居の際は、お買上げの販売店又はビズライフお客様サポートにご相談ください。
- 次のような場合、保証中でも有料修理になります。
 - 火災、塩害、ガス害、地震、風水害、落雷等 天災地変による故障や損傷。
 - 指定以外の電圧を加えたことによる故障や損傷。
 - お買上げ後の落下、移動等 運送上の破損及び取り付け時の破損や損傷。
 - 保証書の提示がない場合。
 - 保証書にお客様名、お買上げ日、販売店名の記入がない、又は字句を書き換えられた場合。
 - 一般家庭用以外での業務用に使われた場合(本製品は一般家庭用であり業務用ではありません)。
 - 使用上の誤り、及び不当な修理や改造による故障および損傷。
 - 不具合の原因が本製品以外(外部要因)による場合。
 - 車両、船舶等に搭載された場合に生ずる故障及び損傷。
 - オークションで落札された商品の場合。
 - 離島又は離島に準ずる遠隔地へ引取修理を行う場合の送料。
- 本書は日本国内においてのみ有効です。
(This warranty is valid only in Japan.)
- 保証書は再発行いたしませんので、大切に保管してください。
その他
 - 本機の補修用性能部品の保有期間は、製造打ち切り後5年間です。
 - 補修用性能部品とは、その製品の機能を維持するために必要な部品です。
 - アフターサービスについて不明な点は、お買上げの販売店又はビズライフお客様サポートにご相談ください。

保証書

品番	YKS-U40H1(G)グリーン、(N)ゴールド		
お買上げ日	年	月	日
保証期間	お買上げ日から1年間		
	〒	-	
お客様	お名前		様
	電話番号		
販売店名			

印

サービスや修理に関するご相談

ビズライフお客様サポート TEL: 0265-70-9257
FAX: 0265-96-0258
〒399-4603 受付時間: 10:00~12:00/13:00~17:00
長野県上伊那郡箕輪町三日町655 月曜日~金曜日(祝日を除く)

輸入元 株式会社 ビズライフ 〒101-0032 東京都千代田区岩本町1-8-2ニューセンチュリービル2F
メールアドレス: info@bizlife.co.jp

YAMADA
SELECT

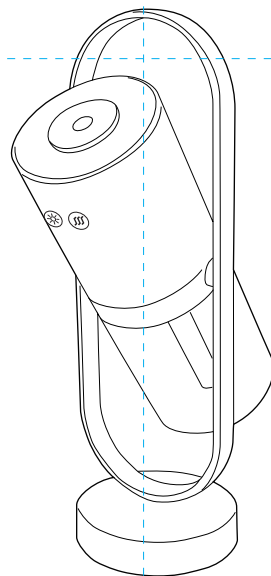
USB超音波式スイング加湿器

取扱説明書

品番:YKS-U40H1(G)グリーン
(N)ゴールド

この度は、USB超音波式加湿器をお買い上げいただきましてまことにありがとうございます。

本製品を安心してお使いいただくために必ずこの取扱説明書をよくお読みください。この取扱説明書はお使いになる方がいつでも見ることができるように大切に保管してください。特に「安全上のご注意」を必ずお読みください。



■この製品は家庭用です。
保証書付

安全上のご注意 ※安全にお使いいただくために必ずお読みください。

⚠ 危険 人が死亡または重傷を負う可能性が高い内容

- 本製品を絶対に分解しないでください。

⚠ 警告 人が死亡または重傷を負う可能性が想定される内容

- 万一、煙が出ている、変なにおいや音がするなどの異常状態のまま使用すると、火災・感電の原因となります。すぐに電源を切り、USBケーブルを抜いてください。煙が出なくなるのを確認して、販売店または弊社に修理をご依頼ください。
- お客様自身による修理・改造はしないでください。火災、感電の原因となります。内部の点検・調整・修理は販売店または弊社にご依頼ください。
- 落としたり、強い衝撃や振動を与えないでください。故障、破損の原因となります。異常を感じた際は使用を中止し、販売店または弊社までご連絡ください。
- 故障や破損した状態で使用しないでください。思わぬ事故の原因となります。万一、異物か内部に入った場合は、電源を切り販売店、または弊社にご連絡ください。そのまま使用すると感電やケガ、動作異常の原因となります。
- USBケーブル、またはUSBプラグを傷つける、加工する、熱器具に近づける、無理に曲げる、ねじる、引っ張る、重い物をのせる、挟み込む、束ねて使用する、などをしないでください。火災、故障、破損の原因となります。
- USBケーブルの上に物を置くなどしないでください。火災、故障、破損の原因となります。
- USBケーブルを抜き差しするときは必ず根本部分を持って抜き差ししてください。ケガ、事故、破損の原因となります。
- 水につけたり、水を掛けしないでください。また水洗いは絶対にしないでください。感電、ショート、発火の原因となります。
- 濡れた手で触らないでください。感電、故障の原因となります。
- 子供だけで使用させないでください。感電、ケガ、思わぬ事故の原因となります。
- 次のような場所での使用や保管はしないでください。火災、感電などの原因となります。
 - ストーブなどの暖房機器や火気の近く
 - 乳幼児の手が届くところ
 - 直射日光の強い場所、炎天下の車内など高温になる場所
 - ほこりが多い場所
 - 有機溶剤(シンナー、塗料など)、ガスを使用している近く
 - 振動の多い場所
 - 加湿器の近く
 - 本体内の水が凍結する場所
 - 風呂場、洗濯機の近く、台所などの水場や湿気の多い所
 - 不安定な場所



警告

- 本製品は医療用吸入として使用しないでください。吹き出し口から出るミストを直接吸引しないでください。体調不良の原因となります。
- 吹き出し口や本体すき間などにピン、針金などの金属物や異物を入れないでください。感電、ケガの原因となります。
- 吹き出し口をふさがないでください。ケガや故障・破損の原因となります。

⚠ 注意 人が傷害を負う可能性及び物質的損害の発生が想定される内容

- USBプラグ、microUSBプラグ、microUSBポートにゴミやホコリ、金属片などが付着しないようにしてください。発熱や発火の原因となります。
- 布状のものをかぶせないでください。ケガや故障、破損の原因となります。
- お手入れをする場合は、ベンジンやシンナー、アルコールなどの揮発性有機溶剤が含まれているものは使用しないでください。変色や変形、故障の原因となります。



注意

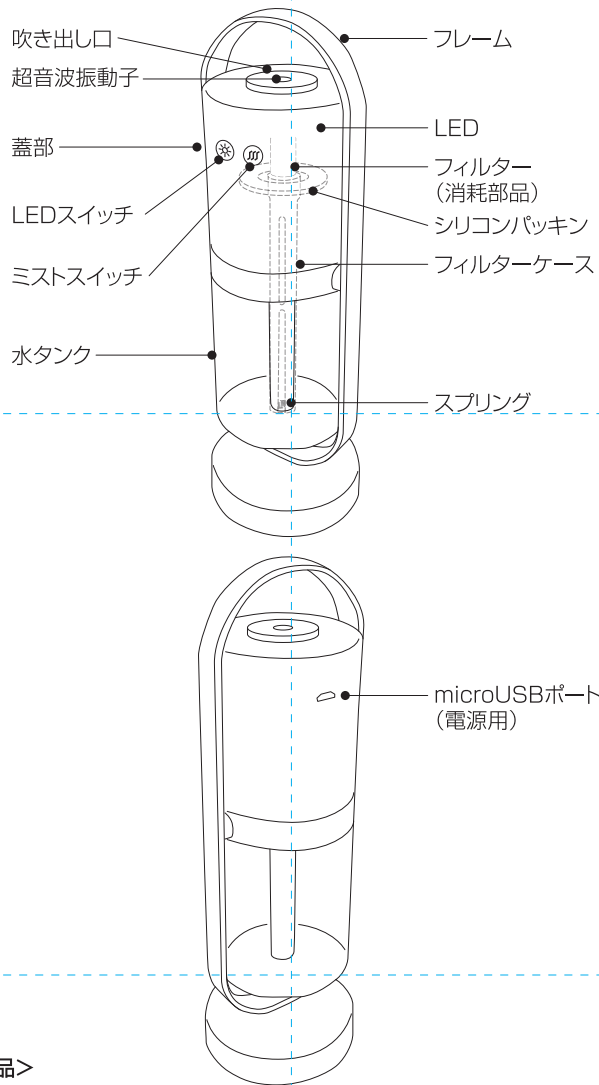
- その他異常な発熱、煙が出る、異臭や異音がするなどの異常が発生した場合は、直ちに使用を中止し、弊社までご連絡ください。
- 動作中や停止直後の本体、超音波振動子、ミストには触れないでください。事故やケガの原因となります。
- 動作中は蓋部を外さないでください。水が吹き出し周囲のものに損害を与えたり故障の原因となります。
- 動作中に本体を移動させないでください。故障の原因となります。
- 水の給水は常温の新しい水道水を使用してください。水道水以外の水を使用すると故障、異臭の原因となります。
- 使用後は電源を切り、microUSBを抜き、水をすてて乾かしてください。
- 水が入っていない時は絶対に電源を入れないでください。故障の原因となります。
- 必ず平らな場所で使用してください。
- 付属のケーブル以外は絶対に使用しないでください。
- 無理にプラグを押し込むと破損の原因となります。

製品の廃棄について

※廃棄の際は絶対に分解せず、各自治体の条例などの定めにしたがって廃棄してください。

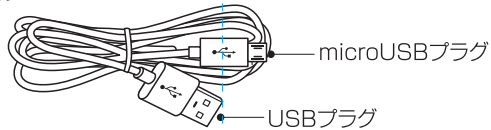
各部の名称

■**本体** ※フィルターは本体に装着されています



<付属品>

■USBケーブル



■フィルター(消耗部品)2本(1本は本体に装着されています)



電源接続方法

1. USBケーブルのUSBプラグをパソコンや、モバイルバッテリーなどのUSBポート、市販されているUSB-ACアダプター等へ接続します。

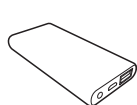
注意 付属のケーブル以外は絶対に使用しないでください。

2. 本体のmicroUSBポートにUSBケーブルのmicroUSBプラグを差し込みます。
※microUSBプラグの差し込み向きにご注意ください。

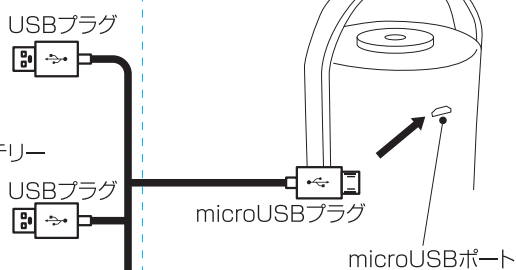
■パソコンなどのUSBポート



■市販のモバイルバッテリー



■市販のUSB-ACアダプター



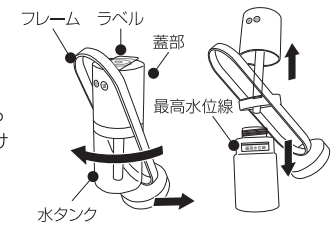
注意 無理にプラグを押し込むと破損の原因になります。

使用方法



必ず平らで安定した場所で使用してください。

ご使用前にラベルを外してください。



■初めてお使いになる場合…

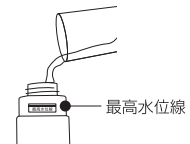
※初めてお使いになる場合はフィルターケースからフィルターを取り出し、フィルター全体を水に浸けしっかりと水分を含ませてからフィルターケースに戻しご使用ください。

1. 水を入れる

本体を持ちながらフレームを少し傾けます。フレームと蓋部をしっかりと持ちながら水タンクを矢印の方向に蓋を回して外します。水タンクの最高水位線以下に水を入れて逆の手順でしっかりと蓋を閉めます。

※水がこぼれないように注意してください。

※水タンクの中に水と一緒にアロマオイルを入れないでください。



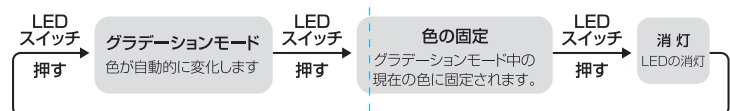
2. 電源を入れる

ミストスイッチを押すと、運転が開始されます。スイッチを押すごとに以下の様になります。ミストはフレームを持ちながら本体を回転させて角度を変えることができます。

→ 1. ミスト連続 → 2. ミスト間欠(3秒噴霧2秒停止) → OFF

■LEDの設定(水タンク内を照らします)

LEDは色が自動的に変化するグラデーションモードと、お好みの色に固定できるモードがあります。以下の様にLEDスイッチを押して設定してください。



3. 使用後は

電源を切り、microUSBプラグを抜いてください。水をすてて水タンク・フィルターを乾かしてください。

※ミスト連続で運転中は4.5時間後に自動でミストが止まります。

※ミスト間欠で運転中は9.5時間後に自動でミストが止まります。

※LEDは自動で消灯しません。LEDスイッチを押して消灯してください。

・吹き出し口をフレームに向けしないでください。

・ミストがフレームにあたり、テーブルに水滴がつく可能性があります。

・吹き出し口を下に向けすぎないでください。

故障の原因となります。

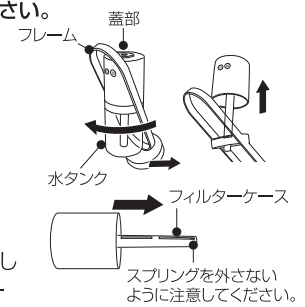
フィルターの交換方法

■ミストの噴出が悪くなってきた時にお試しください。

1. 必ず電源を切り、microUSBプラグを抜いてください。使用中に交換はしないでください。

2. フレームを持ちながら本体を少し傾けます。フレームと蓋部をしっかりと持ちながら水タンクを矢印の方向に回し、蓋部に付いているフィルターケースを引き抜きます。

3. フィルターケースの中から古いフィルターを外して、しっかりと水分を含ませた交換用フィルターに交換し元通りにしっかりと差し込みます。



※交換用フィルターの購入方法は「ビズライフお客様サポート」にご相談ください。

お手入れ方法

本製品を使い続けていると水に含まれる塩素や石灰などの成分(白い粉状のもの)が超音波振動子に結晶となり付着し、ミストの量が減る原因となります。週に1~2回、吹き出し口の奥にある超音波振動子に軽く湿らせた綿棒や柔らかい布で汚れを取り除いてください。そのままにすると振動子に蓄積し動作障害を起こす可能性がありますので定期的に掃除をしてください。

●必ず電源を切り、microUSBプラグを抜いてください。使用中にお手入れはしないでください。

●水で薄めた中性洗剤やせっけん水を布に含ませて表面の汚れを拭き取ってください。

※ベンジンやシンナー、アルコールなどの揮発性有機溶剤が含まれているものは使用しないでください。変色や変形、故障の原因となります。

仕様

・電源: DC5V/500mA
・消費電力: 2.5W
・外形寸法: 幅70mm×奥行66mm×高さ213mm
・質量: 145g
・加湿能力: 40ml/h
・使用時間: 連続運転 4.5時間
間欠運転 9.5時間

・水タンク容量: 180ml
・材質: ABS, PP, シリコン
・付属品: USBケーブル、
フィルター2本(消耗部品)
(1本は本体に装着されています)
・製造国: 中国

※使用時間は使用する水量により異なります。

※製品の仕様は、改良のため予告なく変更することがあります。