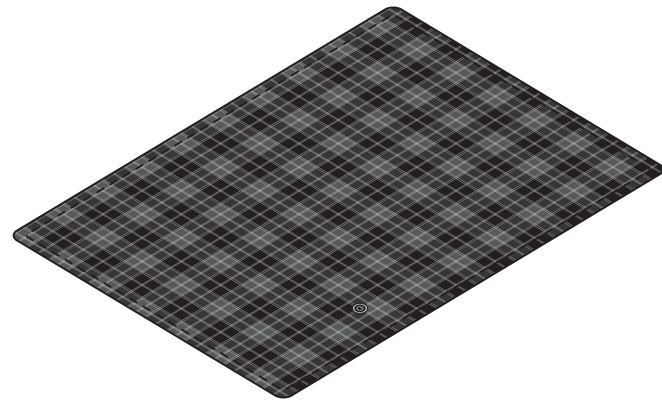


# USBブランケット YSA80K2 取扱説明書

保証書付



このたびは、本製品をお買い上げいただき誠にありがとうございます。本書では操作方法と安全にお取り扱いいただくための注意事項を記載しています。ご使用前に、本書を必ずお読みください。また、本書を読み終わったあとは、大切に保管してください。

日本国内専用です  
For use in Japan only.

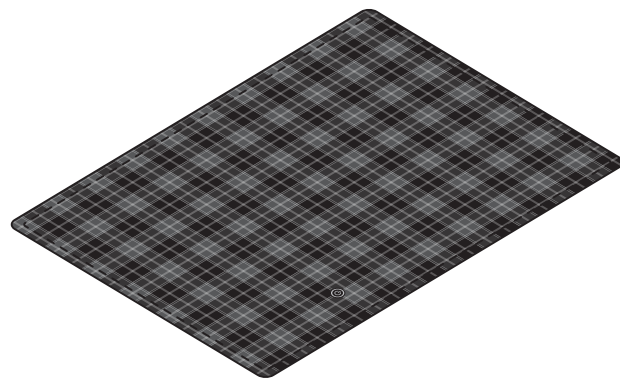
※本製品は USB バッテリー専用です。

## パッケージ内容の確認

ご使用前に、すべてが揃っているかを確認してください。なお、梱包には万全を期しておりますが、万一、不用品、破損品などがありましたら、すぐにお買い上げの販売店または株式会社ヤマダホールディングス「お客様相談室」までご連絡ください。

### ・本体

ヒーターシートは取り外し出来ません。



・取扱説明書 本書（保証書付き）

## 安全上のご注意（必ずお守りください）

お使いになる人や他の人への危害・財産への損害を未然に防止するため、必ずお守りいただくことを次のように説明しています。

■表示内容を無視して誤った使い方をしたときに生ずる危害や損害の程度を次の表示で区分し説明しています。

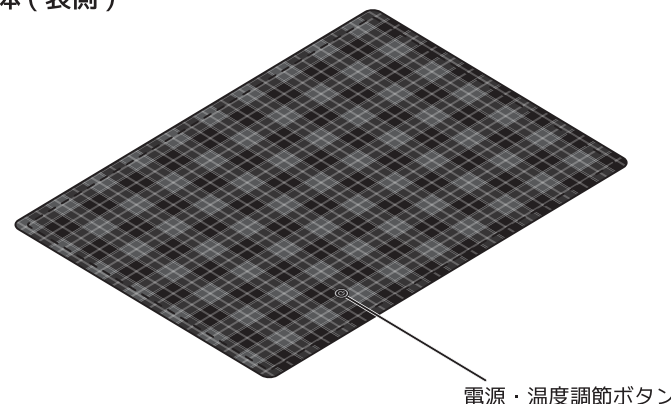
|             |  |
|-------------|--|
| <b>⚠ 危険</b> | この表示がある項は、「死亡または重傷を負う可能性が高い」内容です。                |
| <b>⚠ 警告</b> | この表示がある項は、「死亡または重傷を負う可能性が想定される」内容です。             |
| <b>⚠ 注意</b> | この表示がある項は、「傷害を負う可能性または物的損傷のみが発生する可能性が想定される」内容です。 |
| <b>🚫</b>    | この絵表示はしてはいけない「禁止」の内容です。                          |
| <b>🛑</b>    | この絵表示は必ず実行していただく「強制」の内容です。                       |

| ⚠ 危険     |   |
|----------|---|
| <b>🚫</b> | 低温やけどのおそれ<br>・比較的低い温度（40℃～60℃）でも、長時間皮膚の同じところに接触すると、低温やけどを起こすおそれがありますので十分ご注意ください。<br>・連続して4時間以上のご使用はおやめください。 |

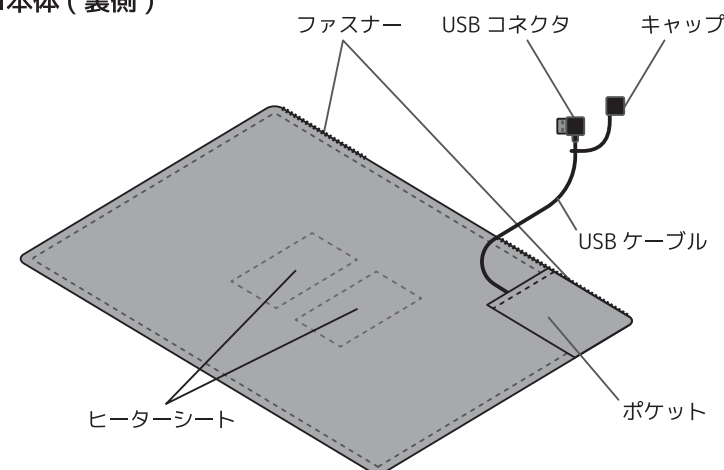
| ⚠ 警告     |  |
|----------|--|
| <b>🛑</b> | 次の方は、医師と相談してご使用ください。<br>・医師の治療を受けている人<br>・温度感覚喪失が認められる人<br>・皮膚知覚障害、または皮膚に異常のある人<br>・糖尿病などによる高度な末梢循環障害による知覚障害のある人 |
| <b>🚫</b> | 高温のところで使用しないでください。<br>発火や発熱、やけどの原因となります。   |
| <b>🚫</b> | 充電中のUSBバッテリーからの給電は、絶対におやめください。   |

## 各部の名称

### ■本体（表側）



### ■本体（裏側）



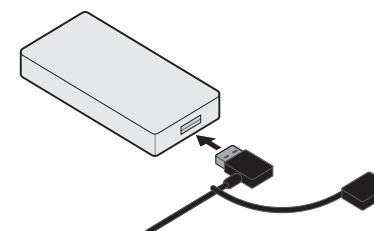
| ⚠ 警告     |  |
|----------|--|
| <b>🚫</b> | 子供には使用させず、本製品の上で、遊ばせたりしないでください。事故やケガの原因となります。  |
| <b>🚫</b> | 分解や修理、改造をしないでください。<br>火災や感電の原因となります。   |
| <b>🚫</b> | ヒーターシートにピンや針を突き刺さないでください。<br>内部のヒーターが傷つき、火災や感電の原因となります。  |
| <b>🛑</b> | 異常や故障時には直ちに使用を中断し、電源プラグを抜いてください。<br>異常・故障例・異常な音や匂いにおいがするとき<br>・本体や操作部分が異常に熱いとき<br>・電源コードを動かさずと通電したり、切れたりするとき<br>すぐに販売店へ点検・修理を依頼してください。 |

| ⚠ 注意     |   |
|----------|---|
| <b>🚫</b> | 下記の場所では使用したり、保管したりしないでください。<br>・直射日光の当たる場所<br>・暖房器具の近く、電気毛布、ホットカーペットの上、こたつの中など、温度の高い場所<br>・浴室などの湿気の多い場所<br>・水気の近く<br>・ほこりが多い場所<br>・振動の多い場所<br>火災、感電、やけど、低温やけど、故障の原因となります。 |
| <b>🚫</b> | ヒーターシートを折り曲げた状態で使用したり、保管しないでください。<br>内部のヒーターが傷つき、火災や感電の原因となります。   |
| <b>🚫</b> | 就寝時には使用したり、寝具としてのご使用はおやめください。<br>火災、感電、やけど、低温やけどや体調不良の原因となります。  |
| <b>🚫</b> | 保管時に USB ケーブルを本体に巻き付けしないでください。<br>コードに負担がかかり断線し、ショートによる火災などの原因となります。  |
| <b>🚫</b> | 本製品を USB ブランケットとしての用途以外で使用することはおやめください。   |

## 使用方法

### ①電源に接続する

USB コネクタを USB バッテリーに差し込みます。



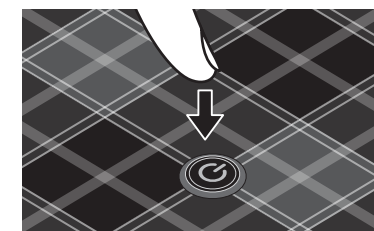
※USB バッテリーは付属していません。

### ⚠ 注意

故障や以上動作の原因になります  
※5V/2A の電源供給が保証されている USB バッテリーをご使用ください。  
※推奨出力は、5V/2A の電源供給可能な USB バッテリーです。  
※10,000mAh 以下の USB バッテリーをご使用ください。

### ②電源を入れる

電源・温度調節ボタンを長押し（約2秒）する。  
赤いランプが点滅し、暖房運転が開始されます。  
約5分後に青ランプに変わります。



## ⚠ 注意

|          |  |
|----------|--|
| <b>🛑</b> | はじめてご使用いただくときや、長時間使用しなかった機器をご使用いただくときには、取扱説明書のとおり操作を行い、正常に作動することを確認してからご使用ください。            |
| <b>🛑</b> | 本製品の使用によって、強い刺激や肌に湿疹、発赤、かゆみなどの異常を感じたときは、ただちに使用を中止し、医師に相談してください。事故や体調不良の原因となります。            |
| <b>🚫</b> | USB コネクタ差し込み口に手や指など身体の一部が触れないようにしてください。感電・障害・故障の原因となります。                                   |
| <b>🚫</b> | USB コネクタ差し込み口に、金属類を差し込まないでください。発熱や発火の原因となります。  |
| <b>🚫</b> | USB ケーブルを傷つけたり、加工したり、無理に曲げたり、ねじったり、引っ張ったり、重たいものを乗せたり、束ねたりしないでください。<br>感電やショートして火災の原因となります。 |
| <b>🚫</b> | USB ケーブルを首に巻きつけたり、足などに引っ掛けたりしないでください。事故やケガの原因となります。  |
| <b>🚫</b> | 濡れた手で USB ケーブルを触らないでください。<br>感電や故障、事故の原因となります。   |
| <b>🛑</b> | 本製品を破棄するときは、お住まいの市区町村の指導に従ってください。  |
| <b>🚫</b> | 10,000mAh以下のUSBバッテリーをご使用ください。  |
| <b>🚫</b> | 連続して4時間以上のご使用はおやめください。   |
| <b>🚫</b> | モミ洗いますと内部のヒーター部、回路部が断線する可能性があり故障の原因となります。  |
| <b>🚫</b> | 折りたたむ際は、本体裏側のポケットからUSBバッテリーを取り出してください。火災の恐れがあります。  |
| <b>🚫</b> | 本製品を濡れた状態で使用しないでください。<br>本製品を誤って濡らしてしまった際は、ただちに使用を中止してください。                                |

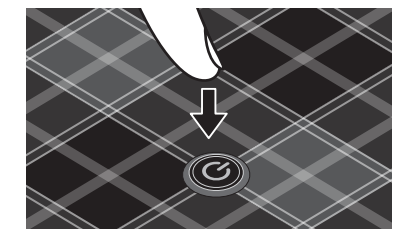
### ③温度調節を設定する

電源・温度調節ボタンを押すごとに温度設定が「強」→「中」→「弱」の順に切り替わります。

### ●温度調節とランプの色

|   |   |
|---|---|
| 強 | 赤 |
| 中 | 青 |
| 弱 | 緑 |

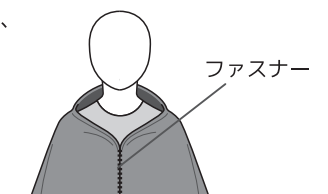
※電源投入時の温度設定は「中：青」です。



### ④ひざや肩にかける

本体裏側のヒーターシート部がひざや肩の暖めたいところに当たるようにお使いください。（本体裏側が体に触れる側です）

※ブランケットを肩に掛ける場合は、両端のファスナーを締めてもご使用いただけます。



### ⚠ 警告

低温やけどや故障の原因になります  
※眠りながら使用しないでください。  
※直接肌に触れた状態で長時間使用しないでください。  
※体の下に敷いたり、重い物や保温性のよいものをのせないでください。  
※連続して4時間以上のご使用はおやめください。

## お手入れについて

### ■本体

①水に浸した布を硬く絞り、汚れを拭き取ってください。

### ⚠注意

- ・ヒーターシートは絶対に水洗いしないでください。
- ・アルコールやシンナー、ベンジンなどの溶剤は使用しないでください。故障の原因となります。
- ・お手入れするときは、必ず USB バッテリーを取り外してからお手入れをしてください。

## 保管のしかた

### ■保管時のご注意

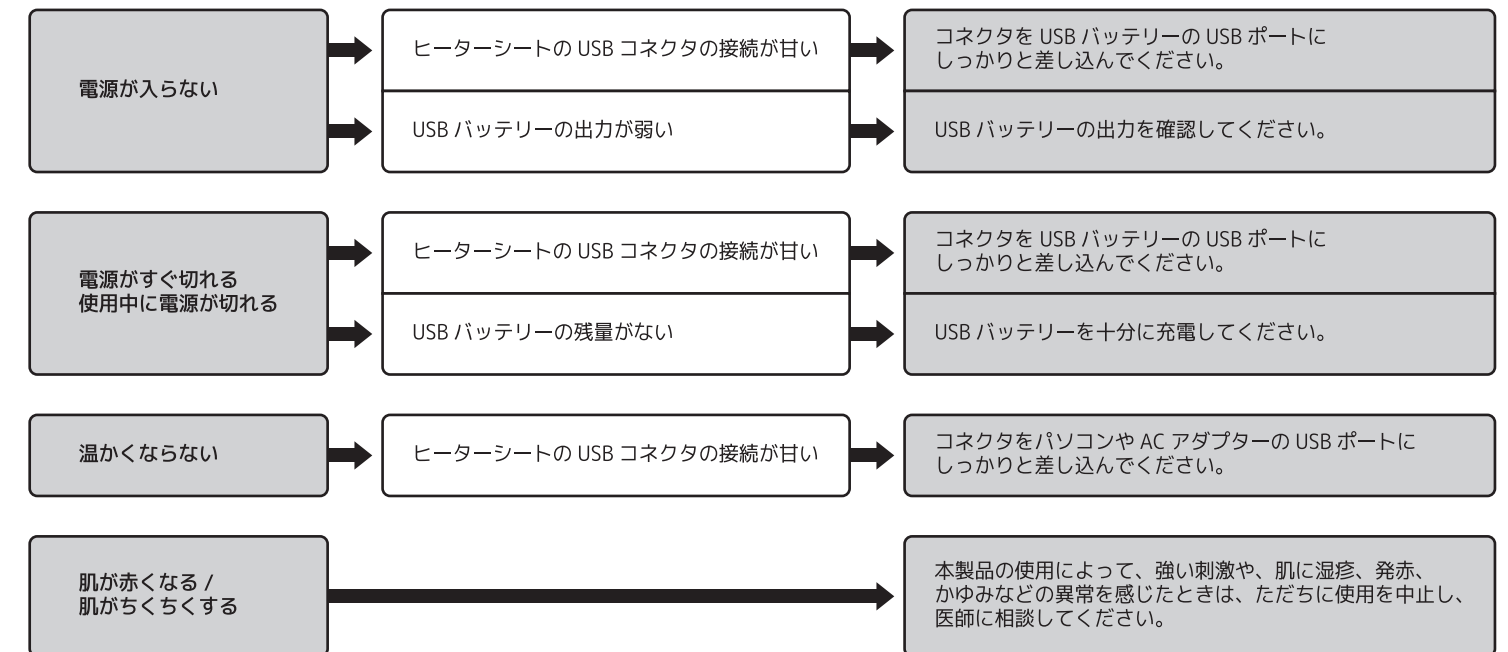
本製品は、次の条件を満たしている環境で保管してください。

保管温度：-10℃～60℃

保管湿度：20～85%RH

- ・下記の場所には保管しないでください。
  - －直射日光の当たる場所
  - －高音、多湿、水気の近く、ほこりが多い場所
  - －振動が多い場所
  - －化学薬品の保管場所や腐食性ガスが発生する場所
- ・乳幼児の手がとどかない場所に置いてください。
- ・長時間ご使用にならないときは、できるだけ常温（10～30℃）で保管してください。

## こんなときは



## 製品仕様

|         |                   |
|---------|-------------------|
| 品名      | USB ブランケット        |
| サイズ     | 約 1000×1400mm     |
| 定格入力電流  | 2A MAX            |
| 定格入力電圧  | 5V                |
| 定格電力    | 10W               |
| コネクタ形状  | USB A             |
| 使用環境温湿度 | 0℃～40℃ 20～85%RH   |
| 保管環境温湿度 | -10℃～60℃ 20～85%RH |
| 生産国     | 中国                |
| 材質      | 表地 ポリエステル 100%    |
|         | 裏地 ポリエステル 100%    |
| 質量      | 約 800g            |

**株式会社ヤマダホールディングス**  
**【お客様相談室】 TEL 0120-258-260 (無料)**  
 〒370-0841 群馬県高崎市栄町 1 番 1 号  
 受付時間：午前 10 時～午後 9 時 (元日のみ休日)

## 保証書

|   |                 |
|---|-----------------|
| USB ブランケット  | 品番： YSA80K2     |
| ★お客様お名前 様   |                 |
| ★ご住所 〒  | ★電話番号 ( ) -     |
| 保証期間<br>★お買い上げ日 年 月 日から<br>本体 . . . . . 1 年間<br>(ただし、電池、消耗品、付属品を除く) | ★取扱販売店名、住所、電話番号 |

★印欄に記入のない場合は無効となりますので必ずご確認ください。

お買い上げの日から上記保証期間中に、取扱説明書、本体ラベルその他の注意書きに従った正常な使用状態で故障した場合には、本書記載内容にもとづき、お買い上げの販売店が無料修理いたしますので、商品と本保証書をご持参ご提示のうえ、お買い上げの販売店にご依頼ください。

- 保証期間内でも次のような場合には有料修理となります。
    - イ、使用上の誤り、または改造や不当な修理による故障または損傷。
    - ロ、お買い上げ後の落下、引っ越し、輸送等による故障または損傷。
    - ハ、火災・地震・水害・落雷・その他の天災地変並びに公害や異常気象その他の外部要因による故障または損傷。
    - ニ、業務用としての使用、車両・船舶への搭載等一般家庭用以外に使用された場合の故障または損傷。
  - 本書の提示がない場合。
  - 本書にお買い上げ年月日、お客様名、販売店名の記入がない場合、あるいは字句を書き換えられた場合。
  - 消耗品の交換等
  - 仕様変更
- 保証期間内でも商品を修理窓口へ送付された場合の送料や、出張修理を行った場合の出張料は、お客様のご負担となります。
  - ご郵送の場合は事前にお買い上げの販売店にご相談ください。
  - ご購入品等で本書に記入してあるお買い上げの販売店に修理をご依頼になれない場合には、左記の株式会社ヤマダホールディングス「お客様相談室」にお問い合わせください。
  - 本書は日本国内においてのみ有効です。 Effective only in Japan.
  - 本書は再発行いたしませんので初失しないよう大切に保存してください。

|       |
|-------|
| ●修理メモ |
|-------|

●この保証書は本書に明示した期間、条件のもとにおいて無料修理をお約束するものです。従ってこの保証書によって保証書を発行している者（保証責任者）およびそれ以外の事業者に対するお客様の法律上の権利を制限するものではありませんので、保証期間経過後の修理等についてご不明の場合は、お買い上げの販売店または株式会社ヤマダホールディングス「お客様相談室」にお問い合わせください。

### 修理サービスについて

- 保証書
  - この製品には保証書が貼られています。保証書は、お買い上げの販売店で「販売店名・お買い上げ日」等の記入をご確認のうえ、内容をよくお読みのと、大切に保管してください。なお、製品の修理以外の保証はいたしかねます。
- 修理を依頼される時
  - 保証期間中は内部機構をさわらずに（保証期間外の場合でも内部はさわらないでください）お買い上げの販売店に修理をご依頼ください。
  - 保証期間が過ぎているときはお買い上げの販売店または株式会社ヤマダホールディングス「お客様相談室」にご相談ください。修理により使用出来る場合は、お客様のご要望により有料修理いたします。
- ご使用中ふだんと変わった状態になりましたら、ただちに使用を中止し、お買い上げの販売店に点検・修理をご依頼ください。
  - お客様ご自身の分解・修理は危険です。修理には特殊な技術が必要です。
- 修理サービスについてご不明な場合
  - 修理サービスや製品についてのご相談は、お買い上げの販売店または株式会社ヤマダホールディングス「お客様相談室」にお問い合わせください。