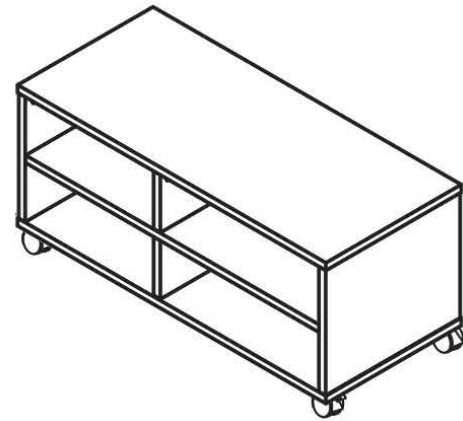




# テレビスタンド YFE800 B / W / RD 組立説明書



### 必要な工具

- ・ドライバー (+, -)
- ・手袋 (けが防止の為)

この度は、本製品をお買い上げ頂き、誠にありがとうございます。  
 ご注意：電動ドライバーでの組立はしないでください。部品・部材が破損する恐れがあります。  
 ※この組立説明書を十分にお読みいただき、正しく組立てご使用ください。  
 ※組立作業をする場所は、厚手の布などを敷いて床や製品に傷つけないように注意してください。  
 ※この組立説明書を読んだ後は大切に保管してください。

商品コード	YFE800B: T4518213007243
	YFE800W: T4518213007250
	YFE800RD: T4518213007267
サイズ(約)	幅79.6×奥行35×高さ37cm
質量(約)	10.5kg
材質	天板：メラミン、他：化粧紙貼り
原産国	中国

## 安全に正しくお使いいただくために

ここに示した注意事項は、危害や損害を未然に防ぐ為の重要な内容ですので、必ずお守り下さい。



この表示を無視して、誤った取扱いをすると人が死亡または重傷を負う可能性が想定される内容を示しています。



この表示を無視して、誤った取扱いをすると人が傷害を負う可能性が想定される内容、および物的損害のみの発生が想定される内容を示しています。



- ◎製品の分解や修理・改造は絶対にしないでください。変形や破損、転倒などを引き起こす原因になります。
- ◎ぐらついた場所や傾いた場所など不安定な場所に置かないでください。落ちたり、倒れたりして、けがの原因となります。

### < 設置する際の注意 >



- 組立は、必ず安定した平らな場所で行って下さい。床や壁などを傷つけないように厚手の布や段ボールなどを敷いて下さい。
- 屋外での使用や水濡れを避けてください。直射日光やストーブなどの熱が直接あたる場所や湿気・乾燥の著しいところでの使用は避けてください。本体の変形や変色など、破損の原因となります。
- キャスター、扉、引出しがある場合は、移動時や開閉時に手や指などを挟みけがの原因になりますのでご注意ください。
- 本製品を設置する際は、必ず二人以上で移動・設置して下さい。



### < 使用する際の注意 >

- 乱暴な取扱いや用途以外の使用はしないでください。けがや故障・破損の原因になります。
- 記載されている耐荷重より重い物は設置しないでください。製品が破損したり、転倒でけがをする恐れがあります。
- 製品の上に脚注掛けたり、腰を掛けたり、もたれたりしないでください。又、小さなお子様のいらっしゃるご家庭では、ぶら下がったり、乗り物などの遊びに使用しないよう注意してください。製品が破損したり、転倒でけがをする恐れがあります。
- 棚板等からはみ出して、機器等を設置しないでください。破損や転倒してけがをする恐れがあります。
- 扉など可動部のすきまに手や指などをいれないでください。けがをする恐れがあります。
- 移動の際は、収納しているものを取り除き、必ず二人で移動してください。

### お手入れについて

☆本製品の汚れは、柔らかい乾いた布で軽くふき取ってください。濡れた布でふくと、表面がはがれたり変色したりする原因となることがあります。

\*裏面・別紙もよくお読みください。組み立て方などを記載しております。  
 \*改良のため、仕様及び外観は予告なく変更することがありますので、ご了承ください。

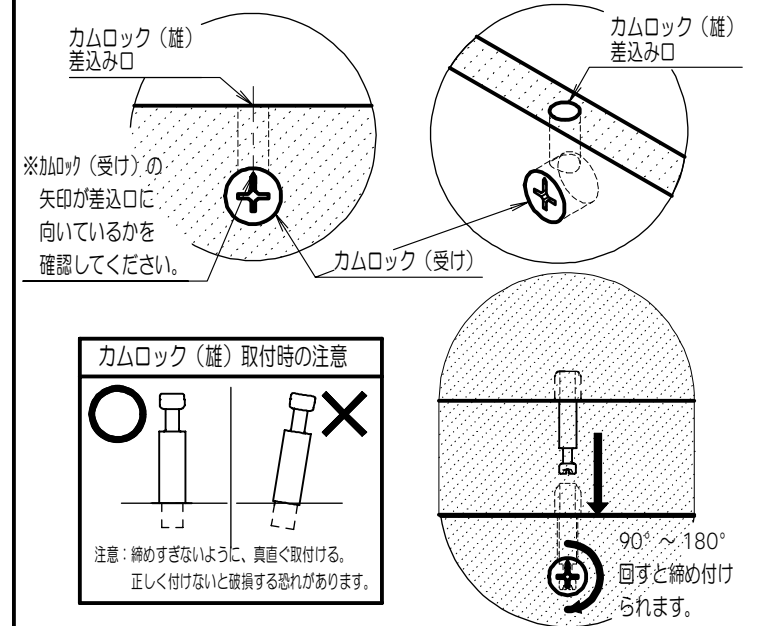
### 組み立て前のチェックポイント

- ① 左面の安全上の注意を必ずお読みください。
- ② 組立にあたっては、プラスドライバーをご用意ください。電動ドライバーは使用しないでください。過剰に締め付けすぎて部品や製品が破損する恐れがあります。
- ③ 組立は、必ず安定した平らな場所で行って下さい。床や壁などを傷つけないように厚手の布や段ボールなどを敷いて下さい。
- ④ 組立の前に必ず、部材及び部品表を確認してください。
- ⑤ ネジの締め忘れ、締めすぎに注意してください。
- ⑥ 接着材の着け忘れ、着け過ぎによるはみ出しに注意して下さい。
- ⑦ 組立作業は必ず二人以上で行ってください。

### マークについて

- ⚠ は必ず守って組み立ててください。
- ❗ は注意して組み立ててください。

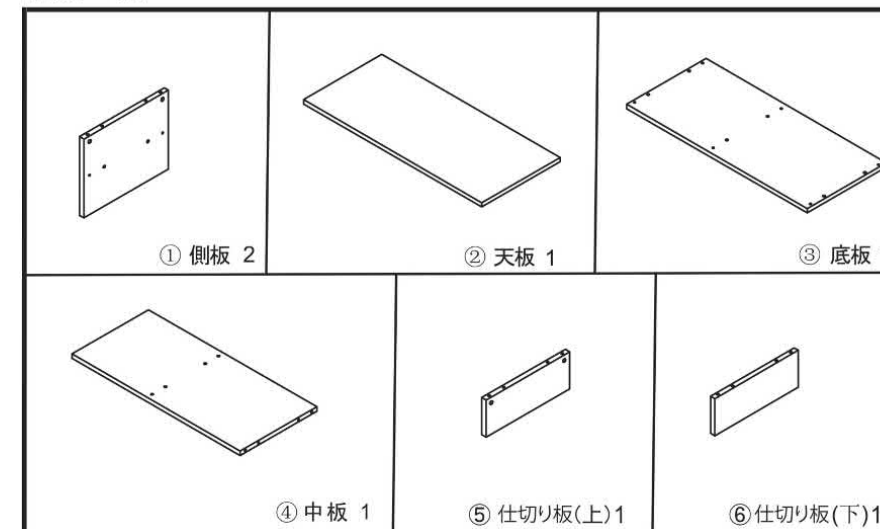
### システムジョイントについて



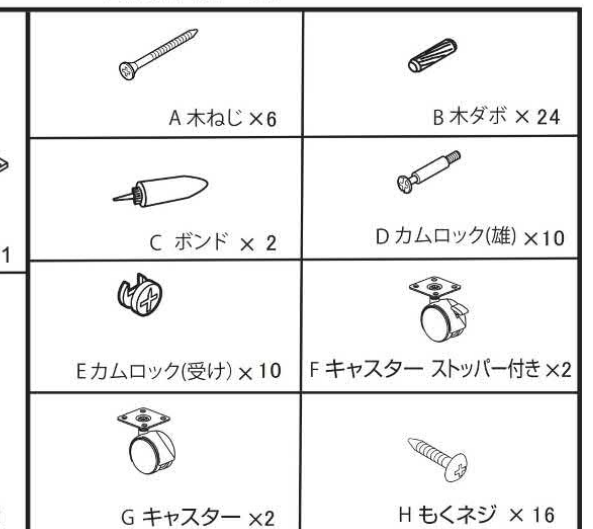
カムロック(受け)の締め付けをする際、必ず90度から180度の範囲で締め付けてください。無理に回すと破損の原因となりますのでご注意ください。

### 部品・添付部品の確認

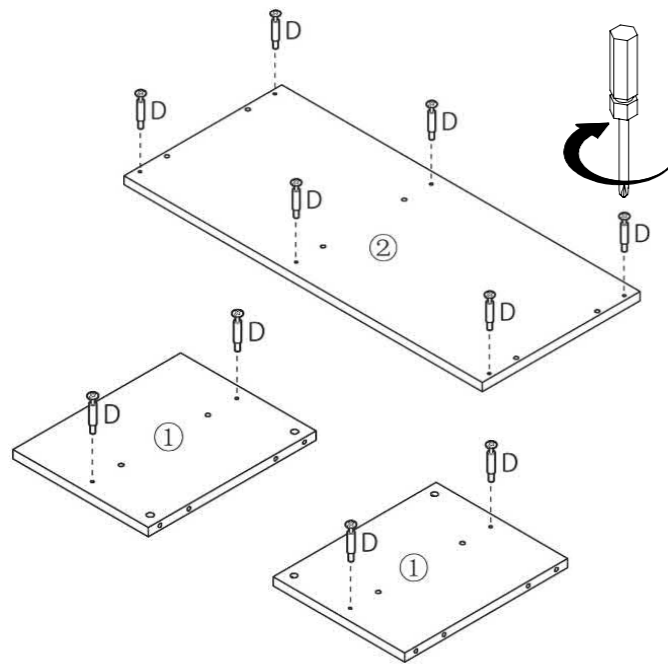
#### 部品一覧



#### 付属部品一覧

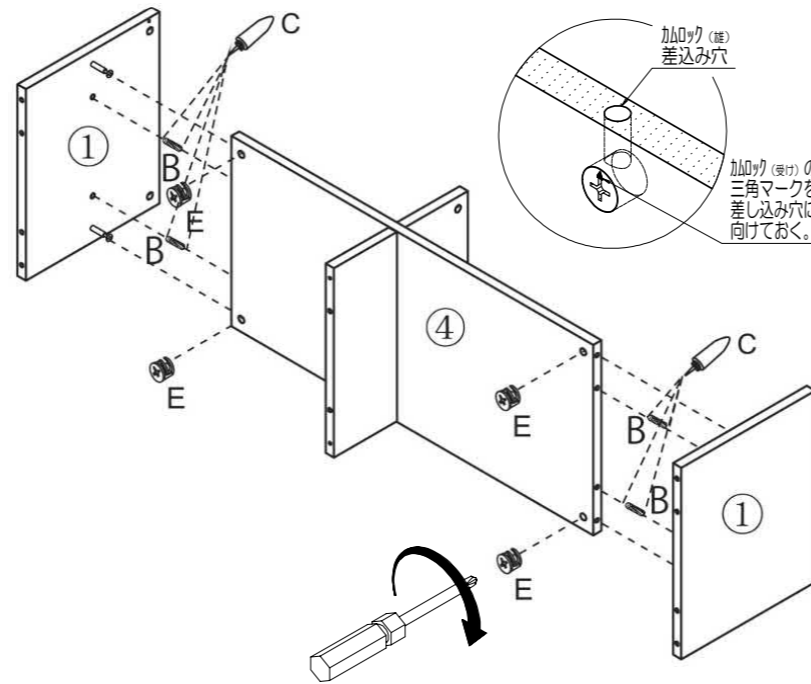


1 天板、側板裏面にカムロック（雄）を10本取付ます。



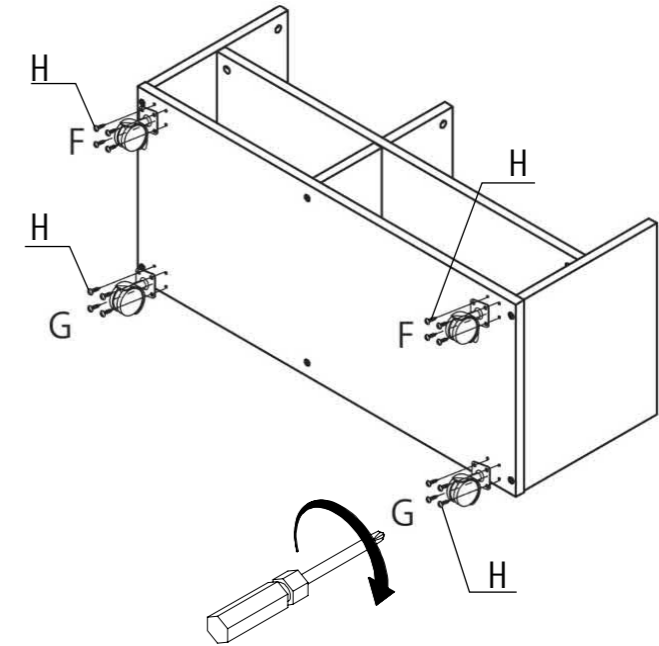
**注意** 既存の床や、本品にキズがつかないように布などで養生してください。

3 中板に木ダボとカムロック（受け）を取付ます。  
側板を左右に取付て、カムロックを締め付けます。

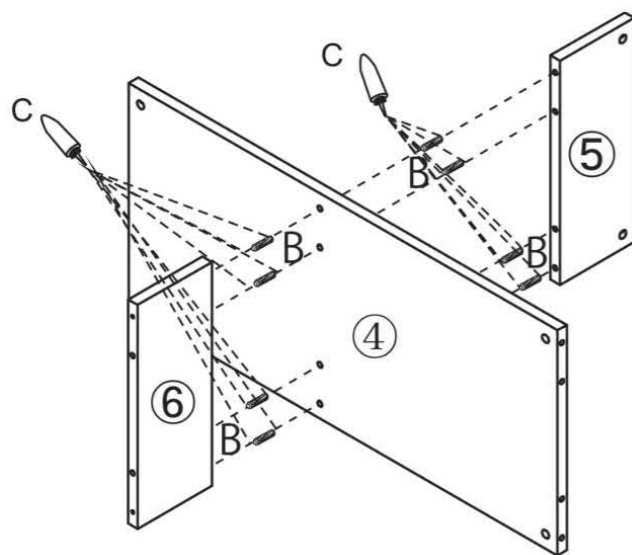


**注意** カムロック（受け）の締め付けをする際、必ず90度から180度の範囲で締め付けてください。無理に回すと破損の原因となりますのでご注意ください。

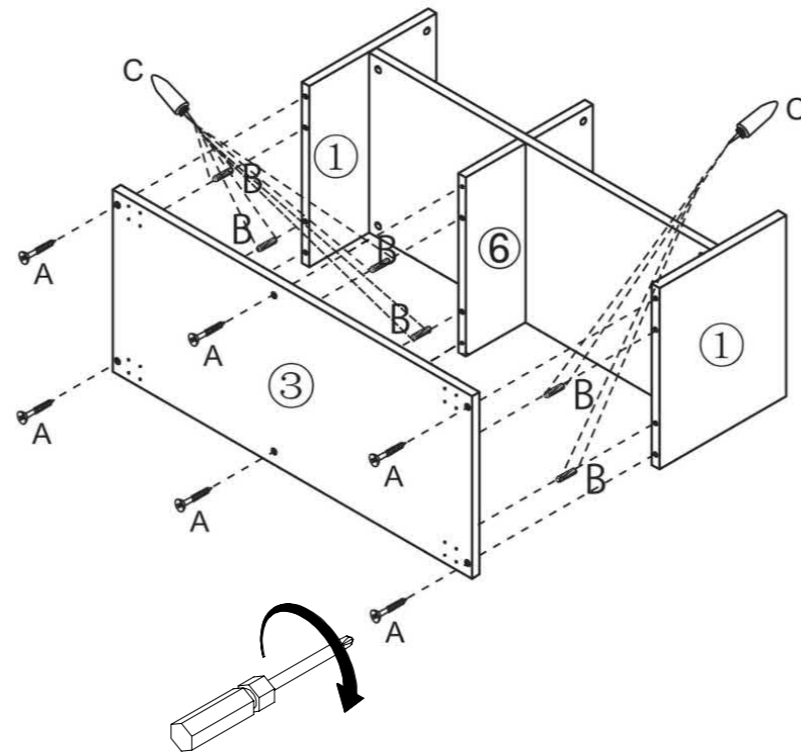
5 底板にキャスターを4個取付ます。  
※ストッパー付き（2個）が前にくるように付けてください。



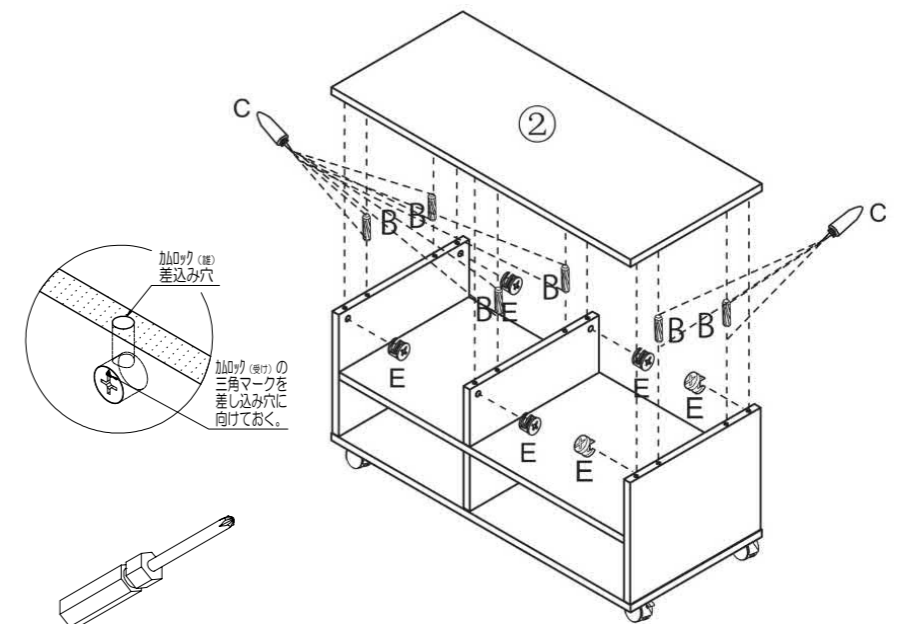
2 仕切板上・下に木ダボを取付け、中板に取付けます。  
※ 接着材は、必ず塗布してください。



4 側板・仕切板の下面に木ダボを入れて、底板を取付ます。  
※ 取付方向にご注意ください。



6 側板と仕切板に木ダボとカムロック（受け）を取付けて天板を取付けます。  
天板取付後、カムロック（受け）を締め付けます。



**注意** カムロック（受け）の締め付けをする際、必ず90度から180度の範囲で締め付けてください。無理に回すと破損の原因となりますのでご注意ください。