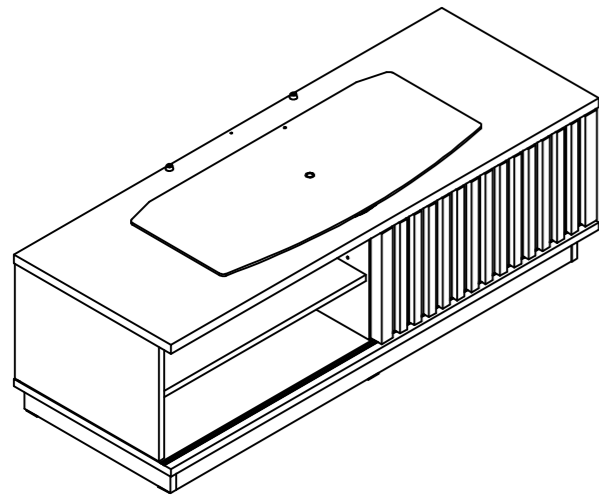




回転板付 テレビスタンド YFZ1200GT 組立説明書



この度は、本製品をお買い上げ頂き、誠にありがとうございます。
 ご注意：電動ドライバーでの組立はしないでください。
 部品・部材が破損する恐れがあります。
 ※この組立説明書を十分にお読みいただき、正しく組立てご使用ください。
 ※組立作業をする場所は、厚手の布などを敷いて床や製品に傷つけないように注意してください。
 ※本品は、回転板等重量のある製品ですので組立作業は必ず二人以上で行ってください。
 ※この組立説明書を読んだ後は大切に保管してください。

商品名	YFZ1200GT
サイズ(約)	幅120 x 奥行44 x 高さ40cm
質量(約)	38kg
回転角度	左15° / 右15°まで
材質	パーティクルボード・MDF
原産国	インドネシア

必要な工具
 ・ドライバー（+、-） ・手袋（けが防止の為）

安全に正しくお使いいただくために

ここに示した注意事項は、危害や損害を未然に防ぐ為の重要な内容ですので、必ずお守り下さい。

警告 この表示を無視して、誤った取扱いをすると人が死亡または重傷を負う可能性が想定される内容を示しています。

注意 この表示を無視して、誤った取扱いをすると人が傷害を負う可能性が想定される内容、および物的損害のみの発生が想定される内容を示しています。

警告 ◎製品の分解や修理・改造は絶対にしないでください。変形や破損、転倒などを引き起こす原因になります。
 ◎ぐらついた場所や傾いた場所など不安定な場所に置かないでください。落ちたり、倒れたりして、けがの原因となります。

< 使用する際の注意 >
注意 ○乱暴な取扱いや用途以外の使用はしないでください。けがや故障・破損の原因になります。
 ○記載されている耐荷重より重い物は設置しないでください。製品が破損したり、転倒でけがをする恐れがあります。
 ○製品の上に脚注掛けたり、腰を掛けたり、もたれたりしないでください。又、小さなお子様のいらっしゃるご家庭では、ぶら下がったり、乗り物などの遊びに使用しないよう注意してください。
 製品が破損したり、転倒でけがをする恐れがあります。
 ○回転板・棚板等からはみ出して、機器等を設置しないでください。破損や転倒してけがをする恐れがあります。
 ○扉など可動部のすきまに手や指などをいれないでください。けがをする恐れがあります。
 ○移動の際は、収納しているものを取り除き、必ず二人で移動してください。

< 設置する際の注意 >
注意 ●組立は、必ず安定した平らな場所で行って下さい。床や壁などを傷つけないように厚手の布や段ボールなどを敷いて下さい。
 ●屋外での使用や水濡れを避けてください。直射日光やストーブなどの熱が直接当たる場所や湿気・乾燥の著しいところでの使用は避けてください。本体の変形や変色など、破損の原因となります。
 ●キャスター、扉、引出しがある場合は、移動時や開閉時に手や指などを挟みけがの原因になりますのでご注意ください。
 ●本製品を設置する際は、必ず二人以上で移動・設置して下さい。

お手入れについて
 ☆本製品の汚れは、柔らかい乾いた布で軽くふき取ってください。濡れた布でふくと、表面がはがれたり変色したりする原因となることがあります。

*裏面・別紙もよくお読みください。組み立て方などを記載しております。
 *改良のため、仕様及び外観は予告なく変更することがありますので、ご了承ください。

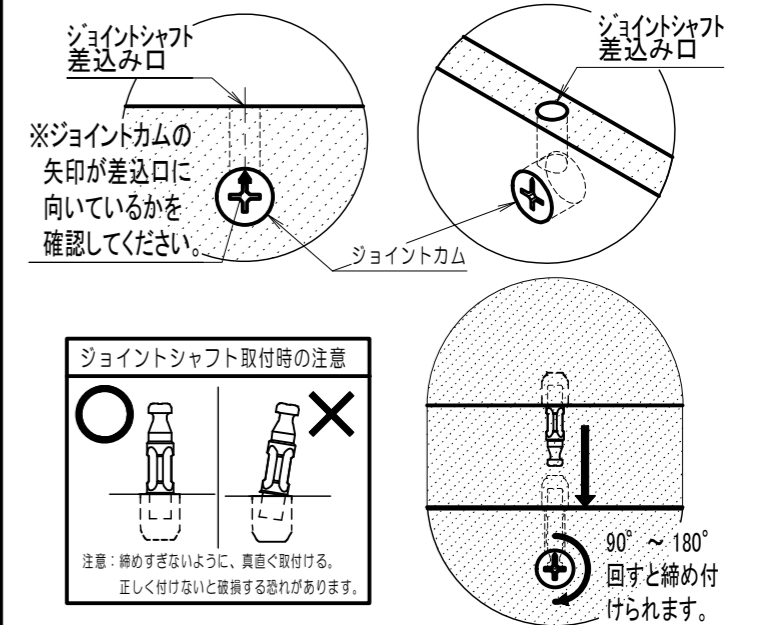
組み立て前のチェックポイント

- ① 左面の安全上の注意を必ずお読みください。
- ② 組立にあたっては、プラスドライバーをご用意ください。
電動ドライバーは使用しないでください。
過剰に締め付けすぎて部品や製品が破損する恐れがあります。
- ③ 組立は、必ず安定した平らな場所で行って下さい。
床や壁などを傷つけないように厚手の布や段ボールなどを敷いて下さい。
- ④ 組立の前に必ず、部材及び部品表を確認してください。
- ⑤ ネジの締め忘れ、締めすぎに注意してください。
- ⑥ 組立作業は必ず二人以上で行って下さい。

マークについて

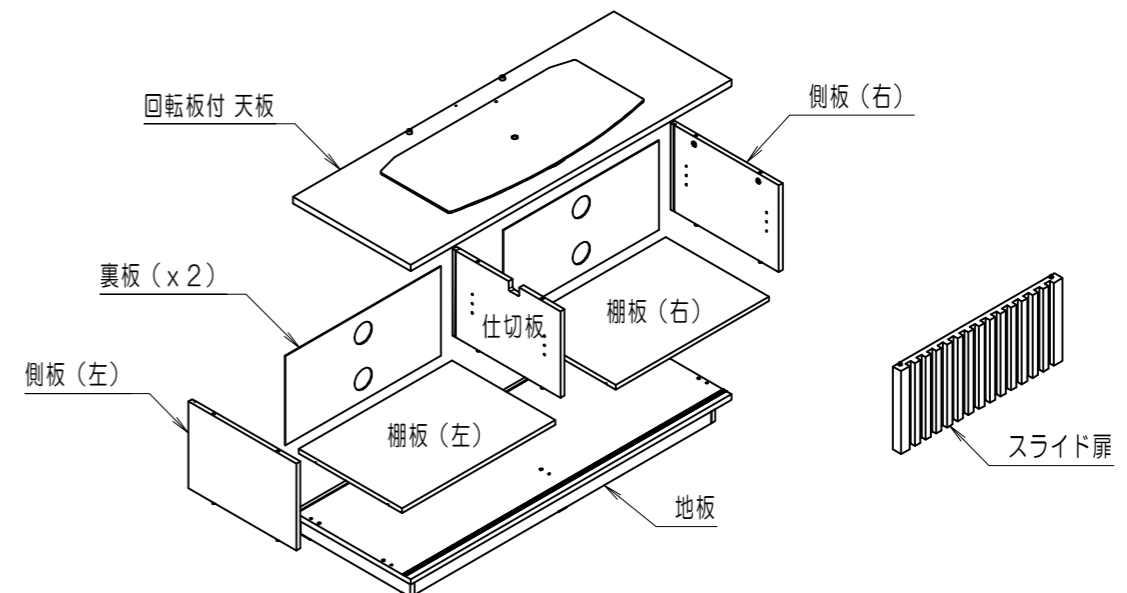
- ⚠ は必ず守って組み立ててください。
- ❗ は注意して組み立ててください。

システムジョイントについて



⚠ ジョイントカムの締め付けをする際、必ず90度から180度の範囲で締め付けてください。無理に回すと破損の原因となりますのでご注意ください。

部材の確認



組立部品の確認

部品名	シャフト	組立ネジ	棚ピン	クッション	裏板止め
形状		⊕ 5.5 x 50			
数量	6	6	8	6	4

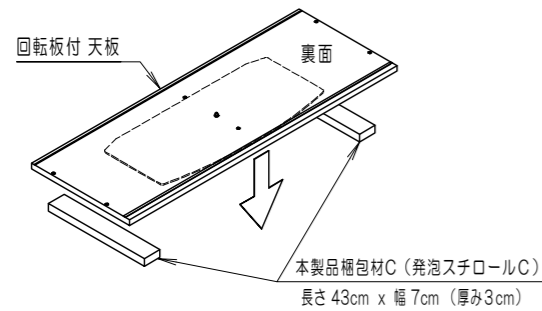
転倒防止部品

部品名	転倒防止ワイヤ・スパン	取付ネジA	取付ネジB	ワッシャ	取付ネジC	耐震マット
形状		⊕ 6 x 10	⊕ 4 x 10	取付ネジA・B用	⊕ 4 x 14	
数量	各1	1	1	1	1	4

回転板付 テレビスタンド YFZ1200GT 組立説明書・設置説明書

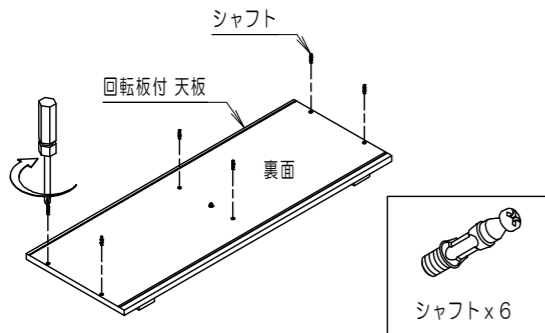
※ 裏面もお読みください。(本製品の部品確認や、取り扱いに関する注意事項を掲載しております。)

1 本製品梱包材Cを図の様に下に敷き、回転板付天板裏面を上にして静かに置いてください。

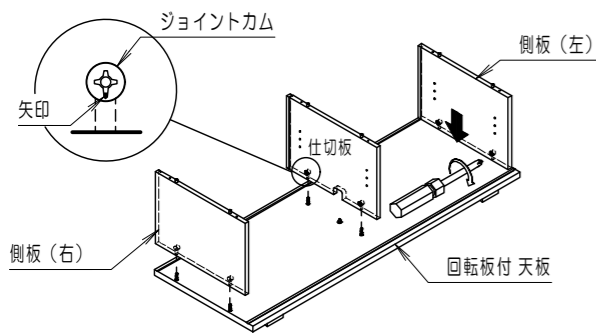


注意 既存の床や、本品にキズがつかないように布などで養生してください。

2 回転板付天板の裏面に、シャフト6本を取付けます。

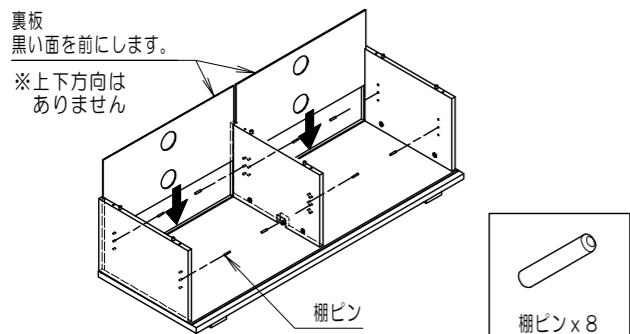


3 回転板付天板に側板(左/右)、仕切板を取付けます。
※ 側板(左/右)仕切板にあるジョイントカムの方向にご注意ください。



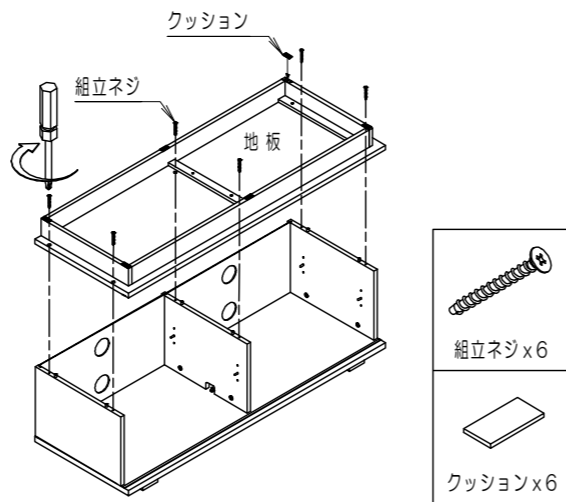
注意 ジョイントカムの締め付けをする際、必ず90度から180度の範囲で締め付けてください。無理に回すと破損の原因となりますのでご注意ください。

4 側板(左/右)・仕切板の溝に合わせて裏板(2枚)を取付けます。棚ピンも予め取付けておきます。

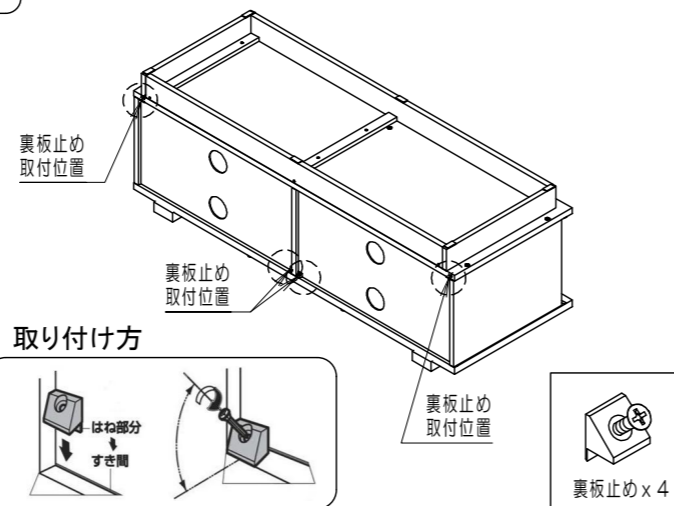


5 地板の前後方向、裏板との溝に注意しながら、地板を取付けます。

※地板固定後、クッション6枚を貼りつけてください。

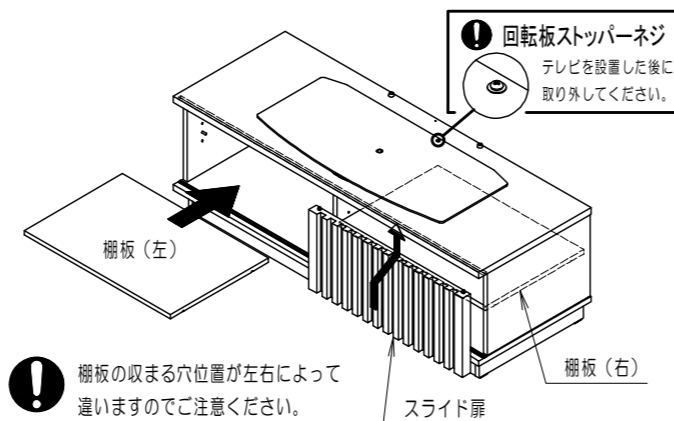


6 裏板止めを4ヶ所下図の位置に取付けます。



7 テレビ台を二人で静かに反転して、棚板を取付けます。棚板取付け後に、スライド扉を取付けます。

※ 棚は3段階可変できます。搭載の機器等により最適な位置をお選びください。



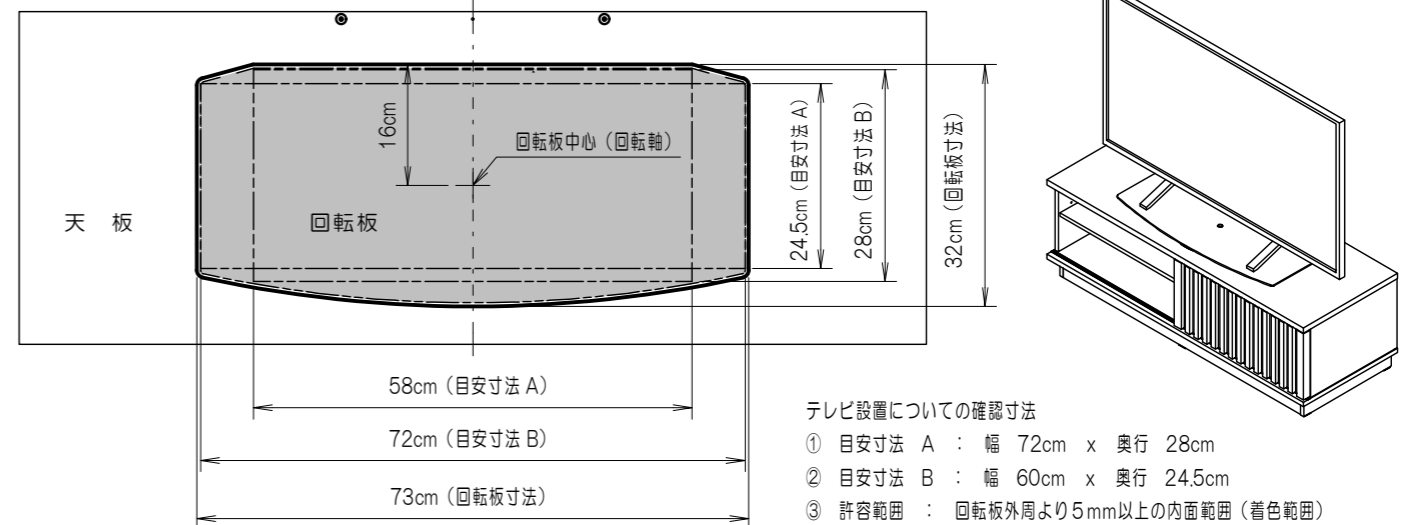
注意 棚板の取まる穴位置が左右によって違いますのでご注意ください。

注意 本製品の反転作業は、必ず二人以上で行ってください。

<テレビの設置について>

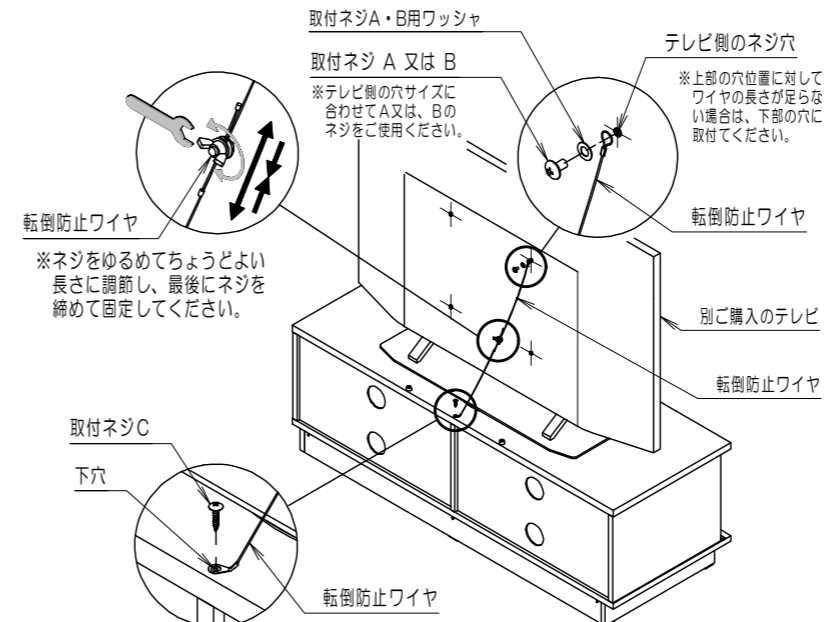
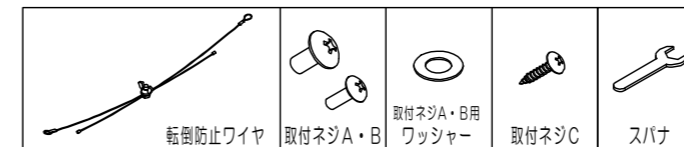
テレビを回転板の上に設置する際は、テレビのスタンド(脚部)が、回転板の上にしっかり乗せる事が出来る寸法であるかをご確認ください。下図の目安寸法にてご確認ください。

警告 設置許容範囲を超えて回転板からはみ出してしまったり、テレビの中心を回転板中心(回転軸)からずらして片寄った設置することはテレビの転倒及び落下の恐れがありますのでおやめください。



<テレビの転倒防止部品の取付方法>

本製品に添付しております転倒防止部品をご使用ください。



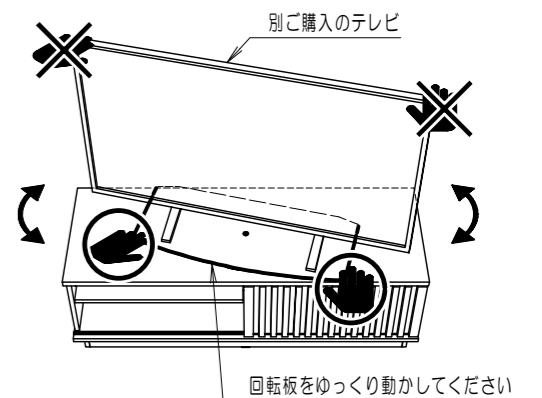
※ネジをゆるめてちょうどよい長さに調節し、最後にネジを締めて固定してください。

注意 転倒防止ワイヤの取付けが完了後、回転板を動かしてワイヤの長さに問題がないかご確認ください。回転板可動時にワイヤが影響してしまう場合は、ワイヤの長さを調節してください。

<回転板を動かす場合のご注意>

回転板を任意方向に動かす際、必ず回転板をゆっくり動かしてください。

警告 回転板を速くうごかしたり、回転板に乗せているテレビを動かして回転板を傾けると、回転板からテレビが脱落してテレビが転倒又は落下する恐れがあります。



必ず取付けてください

警告 耐震マットx4

回転台とテレビとのズレ防止及び、地震災害や衝撃によるテレビの転倒防止の為に、添付しております耐震マットを必ず取付けてください。