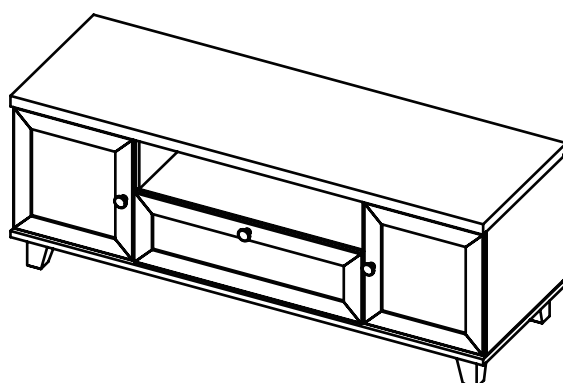


組立説明書

ローボード

YKD1200D



※イラストはイメージです

このたびは、弊社商品をお買い上げいただき誠にありがとうございます。

この組立説明書・取扱説明書では、組み立て方法と安全にお取り扱いいただくための注意事項を記載しています。ご使用前に必ずお読みください。

また、この組立説明書・取扱説明書を読み終わった後は、大切に保管してください。

商品型番	YKD1200(DBR)
完成品サイズ	(約)幅120×奥行40×高さ45cm
質量	(約)26.16kg
材質	プリント紙化粧繊維板
耐荷重	(約)30 kg
原産国	中国

組立前にご準備いただく道具

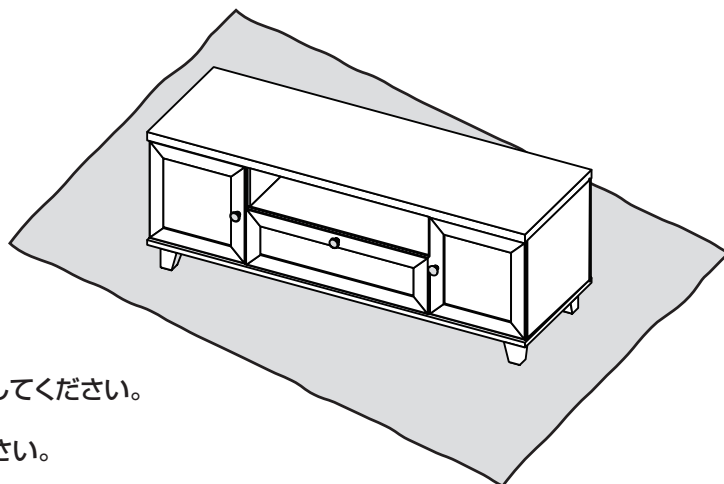


(プラスドライバー)

組み立て始める前に

組み立て場所を確保し、順番どおりに組み立てる

- 組立場所(十分広い平らな場所)を確保してください。
- 床や壁、商品を傷付けないように、商品の下に厚手の布や梱包のダンボールなどを敷いてください。
- 組立の順番を守らないと、組み立てができなくなったり、商品破損の原因になります。
- 組み立てる際は、2人以上で、おこなってください。



部品を確認する

- 組立場所(十分広い平らな場所)を確保してください。
- 部品をなくさないようにまとめてください。
- 部品は取り出すときに使う分だけ取り出してください。

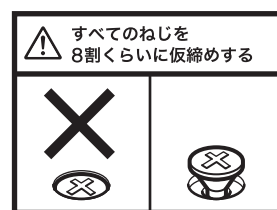
組み立てのポイント

ねじの締めかた

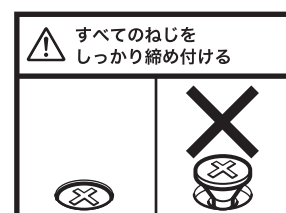
ねじは最初からきつく締めない

- 最初からねじをきつく締めると他のネジ穴の位置が合わず、組み立てできません。
また、全体の歪みの原因になります。

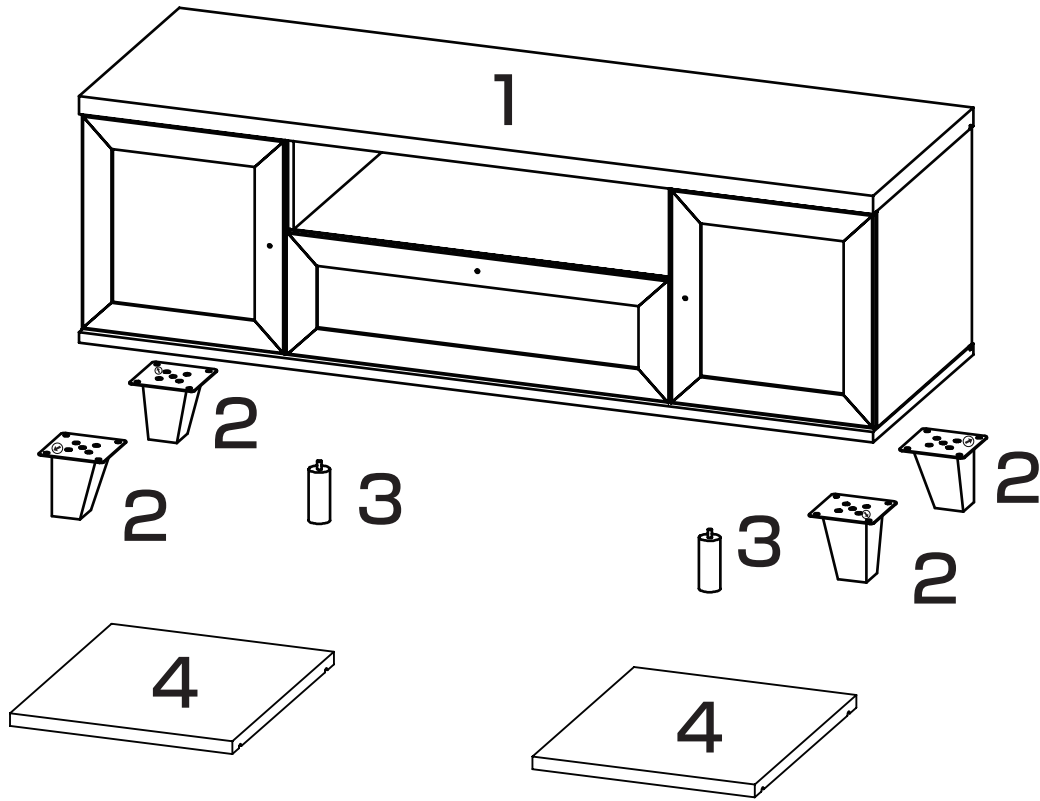
1 すべてのねじを8割くらいに仮締めする







2 最後にすべてのねじをしっかり締め付ける



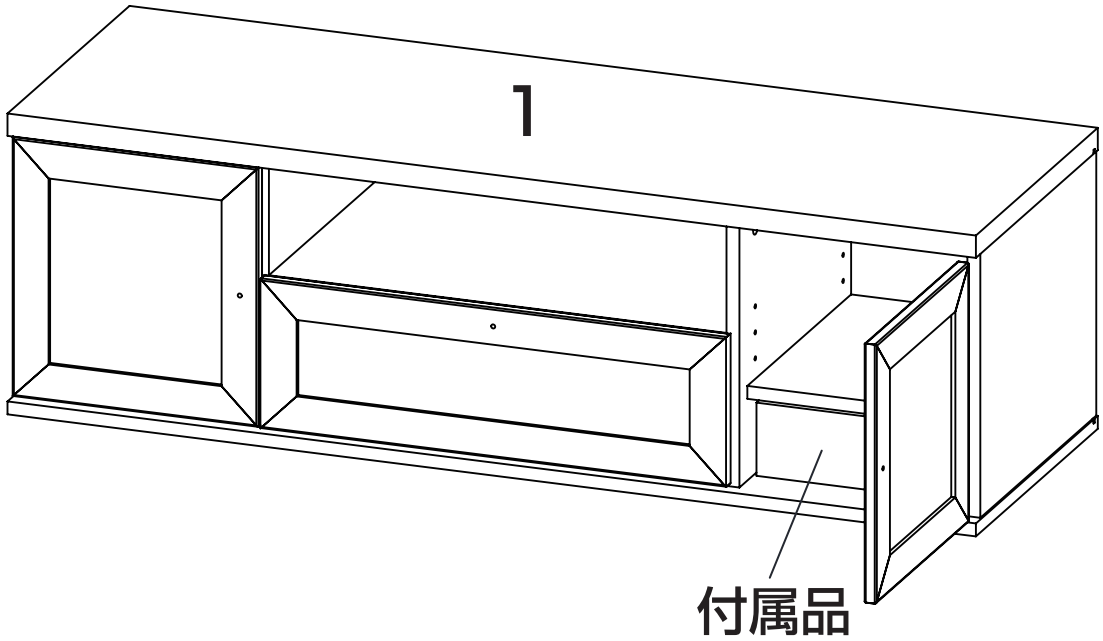
部品の確認



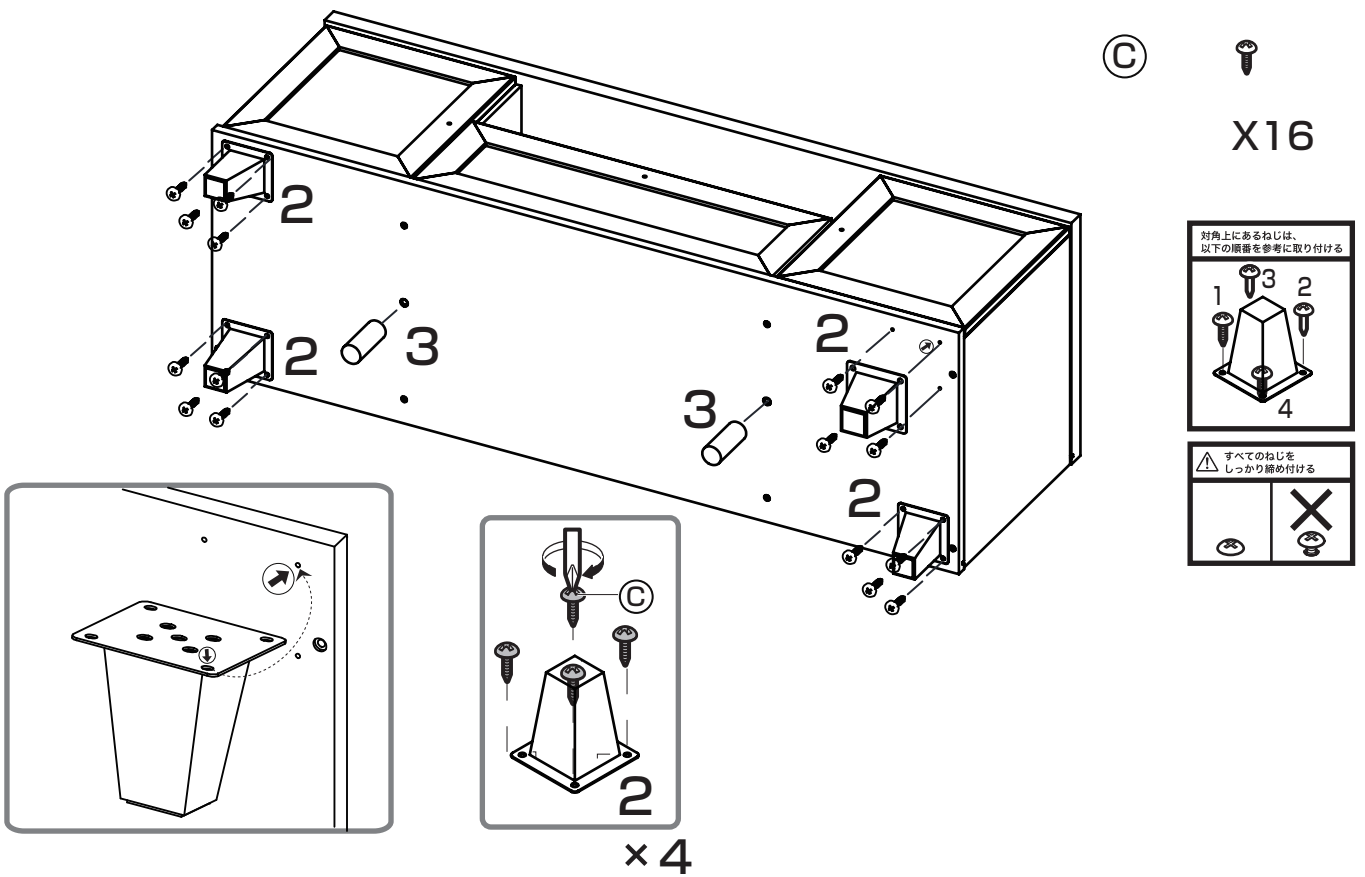
Ⓐ		Ⓑ		Ⓒ		Ⓓ	
	X3		X3		X16		X8
					X1(予備)		X1(予備)

組み立て方

1

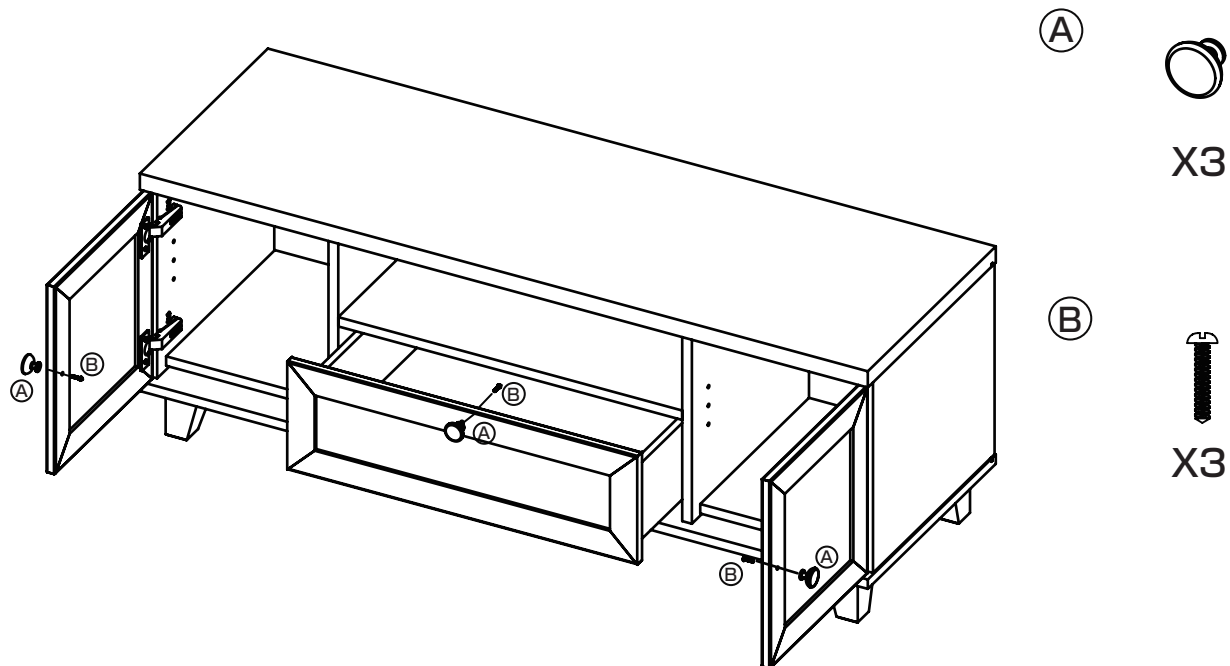


2

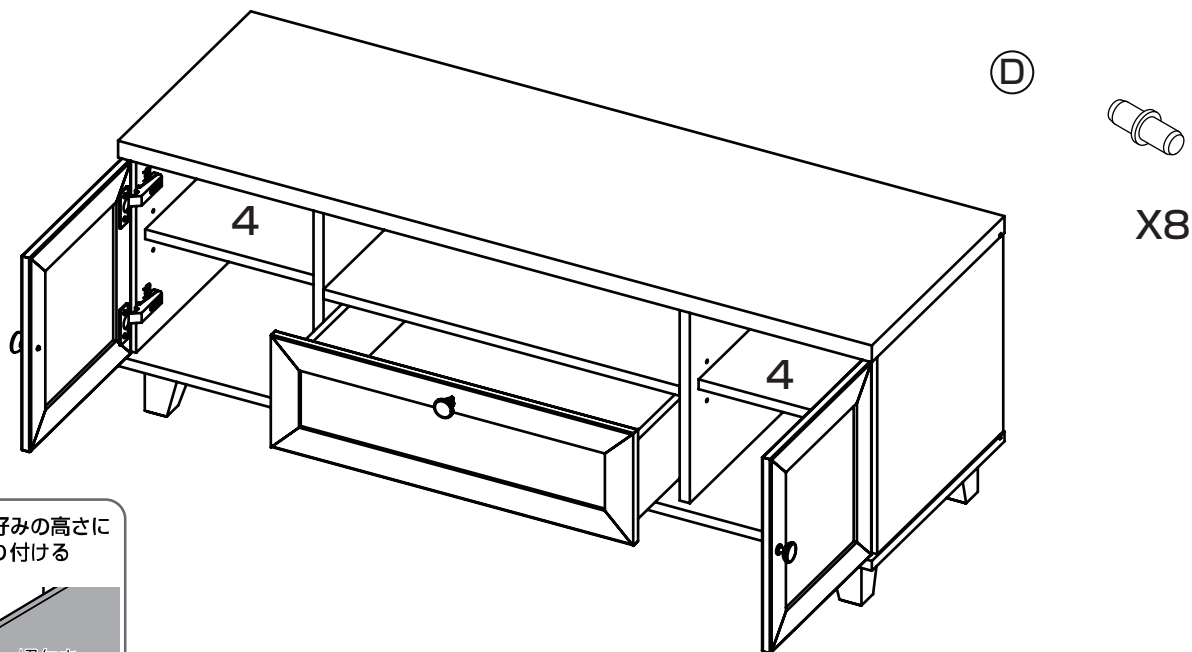


組み立て方

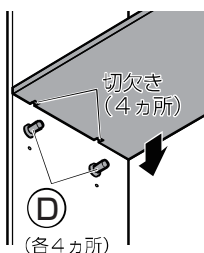
3

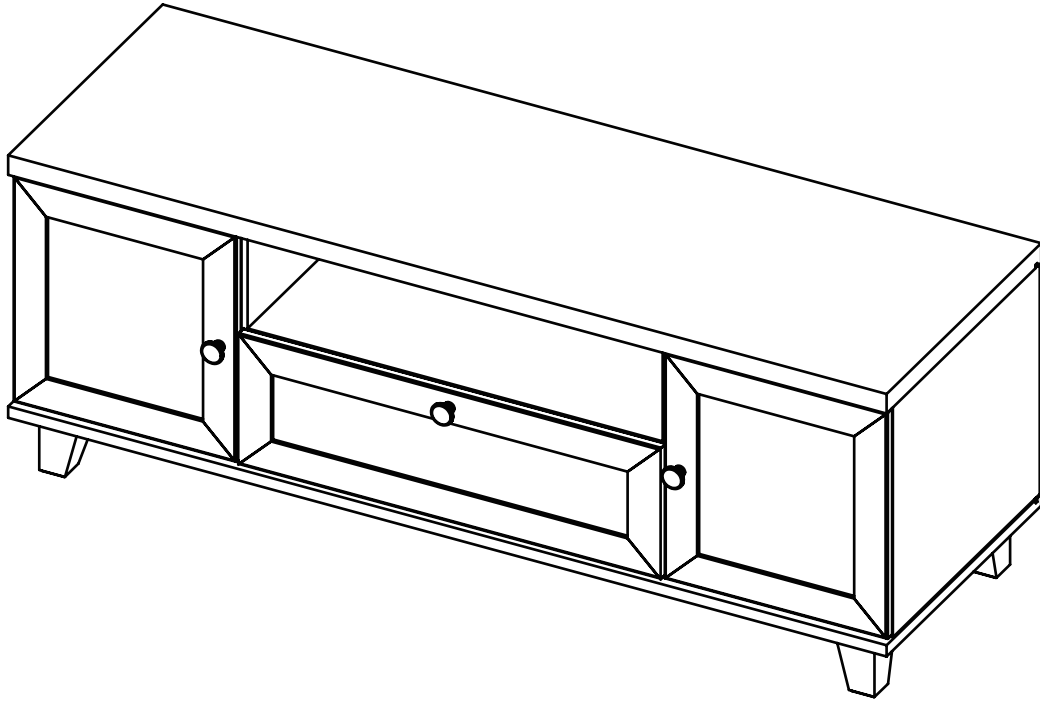


4



棚タボはお好みの高さに
そろえて取り付ける





お使いになるまえに

- 最初に家具にガタつきや、傷がないか、可動部は正常に動くか確認してください。
- 出荷の際に表面や収納部にほこりや汚れが一部残っている場合がありますが、不良ではありません。やわらかい乾いた布でふいたり、ほこりを払ってからご使用ください。
- 商品を設置してしばらくは、使用している素材のにおいをきつく感じる場合があります。その場合は、風通しの良い場所に設置していただき、定期的に換気をすることで、ご使用とともににおいが緩和されます。
- 「お手入れ」「点検」は、ご使用の有無に関わらず実施してください。定期的に適切な「お手入れ」「点検」をしないと、劣化が進んだり、破損や故障の原因になります。

保守・点検

- 取付金具など、固定用ねじ類のあるものは、定期的にねじのゆるみがないか点検し、ゆるみがあれば締め直してください。（月に一度が目安です）ゆるんだまま使用していると破損の原因になります。
- 虫害を発見した場合は、直ちに殺虫や防虫処理をしてください。他から虫が入った場合、放置すると虫害が拡大するおそれがあります。
- 異常な揺れや音を感じた際は、使用を中止し点検をおこなってください。
- 折れや割れ、ひびなどの破損がないか、及び動作不良がないかを定期的に点検し、異常がある場合は、直ちに使用を中止してください。

お手入れ方法

- 毎日のお手入れは、やわらかい乾いた布で軽くふいてください。
- 汚れがひどい場合は、水かぬるま湯でうすめた台所用中性洗剤をやわらかい布に浸し、軽く絞って表面をたたくようにしてふき取ってください。その後水を浸した布で洗剤をふき取り、必ず乾いた布で水気をふき取ってください。

※溶剤(ベンジン、シンナーなど)、化学ぞうきんは使用しないでください。変質、変色の原因となります。

布地、木部

- 毎日のお手入れは、やわらかい乾いた布で軽くふいてください。
- 汚れがひどい場合は、水かぬるま湯でうすめた台所用中性洗剤をやわらかい布に浸し、軽く絞って表面をたたくようにしてふき取ってください。その後水を浸した布で洗剤をふき取り、必ず乾いた布で水気をふき取ってください。

お願い

- 小さなお子さまが単独で家具を使用しないようご注意ください。
- 天然素材を使用した商品は、素材の特徴として、色味、風合い、木目、節などが店頭でご覧いただいた商品と異なる場合があることをご了承ください。
- 製品および梱包材を廃棄する際は、お住まいの自治体の取り決めに従ってください。
- 天災などの不可抗力やお客様のお取り扱い上の不注意、不当な修理、改造による故障、破損に対する保証は致しかねます。
- 本製品は業務用ではなく、家庭での使用を目的としておりますので、本来の用途以外では使用しないでください。
- 構造、仕様などの改造・変更はしないでください。
- 本製品は屋内用です。屋外で使用しないでください。

家電製品を収納する場合

⚠ 注意

家電製品を収納する場合は、家電製品付属の取扱説明書を必ず読む

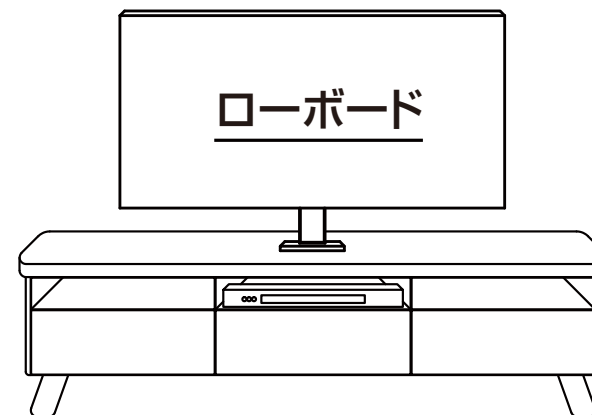
- 異常発熱して、破損やけがの原因になります。

家具やコンセントに熱、水蒸気、油分などの汚れがかからないように気をつける

- 熱や水蒸気が出る家電製品は、家電製品の取扱説明書に記載の「設置条件(必要な開放空間)」を満たした状態でお使いください。
- スライドカウンターのある製品は、スライドカウンターを引き出した状態でお使いください。
- 異常発熱し、火災や家電製品の故障、家具の変色や変形の原因になります。

取扱説明書

正しく安全にご使用いただくために



弊社商品をご購入いただき、誠にありがとうございます。
この取扱説明書は、正しい使い方で安全にご使用いただくためのものです。必ずご使用前に、最後までお読み願います。
お読みいただいた後は大切に保管願います。

※特に小さなお子様の安全のため、単独での家具の使用はなさらなくてください。

 **YAMADA HLDGS.**

販売元 株式会社 ヤマダホールディングス 群馬県高崎市栄町1-1

取り扱い上のご注意

ご使用まえによくお読みのうえ、必ずお守りください。

！ 警告 注意を無視した取り扱いをすると、人が死亡または重傷を負う可能性があります。

- 本体や引出しの上に立ったり、踏み台代わりに使用しないでください。安定をくずし、転倒してけがの原因になります。
- 扉や引出しなどにぶら下がったり、無理な力で引っ張ったりしないでください。家具が転倒してけがの原因になります。
- 引出しや扉をいくつも同時に開けないでください。転倒してけがの原因になります。
- お子さまが隙間へ手や足を入れないよう注意してください。けがの原因になります。

！ 注意 注意を無視した取り扱いをすると、物的損害を被ったり、傷害を負う可能性があります。

- 家具は水平を保つように置いてください。ガタついたまま使用すると、扉や引出しの開閉がスムーズにできなかったり、破損や転倒してけがの原因になります。
- 直射日光・冷暖房器具の風が直接あたらないところに設置してください。家具の変形、変色の原因になります。
- 脚付きの家具は、ウッドフロアやクッションフロア、畳の上で使用する場合、カーペットを敷くか、脚部に保護材をつけてご使用ください。床・畳に傷が付いたり、着色する原因になります。
- 引出しをいっぱい引き出すと、抜け落ちてけがの原因になります。
- 背丈の高い家具などは、転倒防止金具などで家具を固定してください。地震などで家具が転倒してけがの原因になります。また、転倒防止金具を使用する場合は、壁や天井の芯材のあるところにしっかりと打ち込んでください。
- 飲食物を入れるときは、ラップで包むか密閉容器に入れてから収納してください。飲食物にホコリがかかったり、食器棚のニオイがうつる場合があります。
- 食器は水気を完全に取ってから収納してください。水気が家具にしみ込み、変形、変色することがあります。
- 移動式の棚の場合は、棚受けの金具を確実に取り付けてください。中途半端に取り付けると、棚が落ちてけがの原因になります。
- 引出しなどの収納部にもものを入れすぎないようにしてください。破損や、収納物を傷める原因になります。
- 引出しや扉などの可動部に手を挟まないように注意してください。
- 家具への収納は全体のバランスを考え、上段に重いものを集中して入れないでください。バランスを崩し、転倒、破損、けがの原因になります。
- 火にかけた鍋や沸騰したやかん、高温の食器類を直接置かないでください。変色、変質の原因になります。鍋敷き、ランチョンマット、コースターなどを敷いて、ご使用ください。
- 天板の上に置いた食器類などは引きずって移動しないでください。傷、塗装はがれの原因になります。

！ 注意 注意を無視した取り扱いをすると、物的損害を被ったり、傷害を負う可能性があります。

- 扉付家具は、扉の開閉時に物や人に当たらないように扉の動く範囲を確かめてから開閉してください。
- 家具を移動する場合は、大人2人以上でしっかり持って運んでください。引きずると床に傷を付けたり敷物を傷める原因になります。また、移動の際は中の収納物は取り出して移動してください。収納物の落下により、けがや他のものを破損する原因になります。
- 箱物家具の前方を歩いたとき、扉や引き違い戸、収納物がガタガタゆれている場合、家具全体が前方に傾いていることがあります。その場合、最下部の台枠の前面に合板などを入れ、少し後方に傾けるように設置してください。
- 台枠の設置面に取り付けの合板や、角につけた合板またはプラスチック製の板は、取りはずして設置するか、パンチングカーペットなどの保護材をあてて設置してください。取りはずす場合は、釘などの抜き忘れがないかを確認してください。床に傷が付くことがあります。
- 壁紙などと化学反応を起こして、色落ち、色移りすることがあります。また、湿度によっては、木部が膨張したり、カビの原因にもなります。梅雨時や湿度の高い時期は、除湿や換気を、おこなってください。
- 引出しに衣類などを入れる場合は、引出し内部に突き出ているささくれなどにあたり、衣類が傷んだりすることがあるのでご注意ください。

ガラスを使用している家具について

- 強い衝撃を加えないでください。ガラスが割れてけがの原因になります。
- 強化ガラスは強度が高く、また万一割れても破片が細かい粒状となる安全性の高いガラスですが、ごくまれに外力が加わっていない状態で不意に破損することがあります。
- ガラスにひび割れや欠けが生じた場合は、使用をやめてください。ガラスの強度が極端に低下し、小さな衝撃でも割れることがあります。
- お手入れはやわらかい布を使ってください。研磨剤などは使わないでください。

キャスター付き家具について

- 床面の状況や素材に応じて敷物を敷いて使用してください。床に傷が付くおそれがあります。
- ストッパー付きキャスターは、「固定時はロック」、「移動時は解除」してください。
- お子さまが押したり遊んだりしないように注意してください。けがや破損の原因になります。
- 移動させる場合は、倒れやすい物は取り除いてください。また、乱暴に扱わないでください。落下や物の破損、けがの原因になります。
- キャスター付近のほこりは定期的に掃除してください。ほこりと潤滑油が混ざり、動作の異常によりすす状の粉が出てきてカーペットを汚したり、床に傷を付けるおそれがあります。