

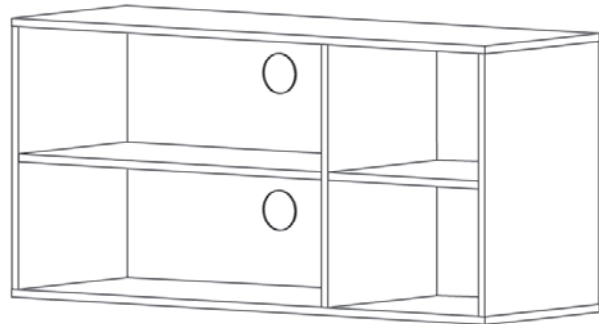


# テレビスタンド

## YKF890BR

# 組立説明書

完成図



この度は、本製品をお買い上げ頂き、誠にありがとうございます。  
 ご注意：電動ドライバーでの組立はしないでください。部品・部材が破損する恐れがあります。  
 ※この組立説明書を十分にお読みいただき、正しく組立てご使用ください。  
 ※組立作業をする場所は、厚手の布などを敷いて床や製品に傷つけないように注意してください。  
 ※この組立説明書を読んだ後は大切に保管してください。

商品コード	4580417924770
サイズ(約)	幅890 × 奥行295 × 高さ420
質量(約)	10.3kg
材質	プリント紙化粧繊維板
原産国	中国

### 必要な工具

- ・ドライバー (+、-)
- ・手袋 (けが防止の為)

## 安全に正しくお使いいただくために

ここに示した注意事項は、危害や損害を未然に防ぐ為の重要な内容ですので、必ずお守り下さい。



**警告**

この表示を無視して、誤った取扱いをすると人が死亡または重傷を負う可能性が想定される内容を示しています。



**注意**

この表示を無視して、誤った取扱いをすると人が傷害を負う可能性が想定される内容、および物的損害のみの発生が想定される内容を示しています。



**警告**

- ◎製品の分解や修理・改造は絶対にしないでください。変形や破損、転倒などを引き起こす原因になります。
- ◎ぐらついた場所や傾いた場所など不安定な場所に置かないでください。落ちたり、倒れたりして、けがの原因となります。

### ＜ 設置する際の注意 ＞



**注意**

- 組立は、必ず安定した平らな場所で行って下さい。床や壁などを傷つけないように厚手の布や段ボールなどを敷いて下さい。
- 屋外での使用や水濡れを避けてください。直射日光やストーブなどの熱が直接当たる場所や湿気・乾燥の著しいところでの使用は避けてください。本体の変形や変色など、破損の原因となります。
- キャスター、扉、引出しがある場合は、移動時や開閉時に手や指などを挟みけがの原因になりますのでご注意ください。
- 本製品を設置する際は、必ず二人以上で移動・設置して下さい。

### ＜ 使用する際の注意 ＞



**注意**

- 乱暴な取扱いや用途以外の使用はしないでください。けがや故障・破損の原因になります。
- 記載されている耐荷重より重い物は設置しないでください。製品が破損したり、転倒でけがをする恐れがあります。
- 製品の上に脚掛けたり、腰を掛けたり、もたれたりしないでください。又、小さなお子様のいらっしゃるご家庭では、ぶら下がったり、乗り物などの遊びに使用しないよう注意してください。製品が破損したり、転倒でけがをする恐れがあります。
- 棚板等からはみ出して、機器等を設置しないでください。破損や転倒してけがをする恐れがあります。
- 扉など可動部のすきまに手や指などをいれないでください。けがをする恐れがあります。
- 移動の際は、収納しているものを取り除き、必ず二人で移動してください。

### お手入れについて

☆本製品の汚れは、柔らかい乾いた布で軽くふき取ってください。濡れた布でふくと、表面がはがれたり変色したりする原因となることがあります。

- \*裏面・別紙もよくお読みください。組み立て方などを記載しております。
- \*改良のため、仕様及び外観は予告なく変更することがありますので、ご了承ください。

## 組み立て前のチェックポイント

- ①左面の安全上の注意を必ずお読みください。
- ②組立にあたっては、プラスドライバーをご用意ください。電動ドライバーは使用しないでください。過剰に締め付けすぎて部品や製品が破損する恐れがあります。
- ③組立は、必ず安定した平らな場所で行って下さい。床や壁などを傷つけないように厚手の布や段ボールなどを敷いて下さい。
- ④組立てる前に必ず、部材及び部品表を確認して下さい。
- ⑤ネジの締め忘れ、締めすぎに注意してください。
- ⑥接着剤の着け忘れ、着け過ぎによるはみ出しに注意して下さい。
- ⑦組立作業は必ず二人以上で行ってください。

## マークについて



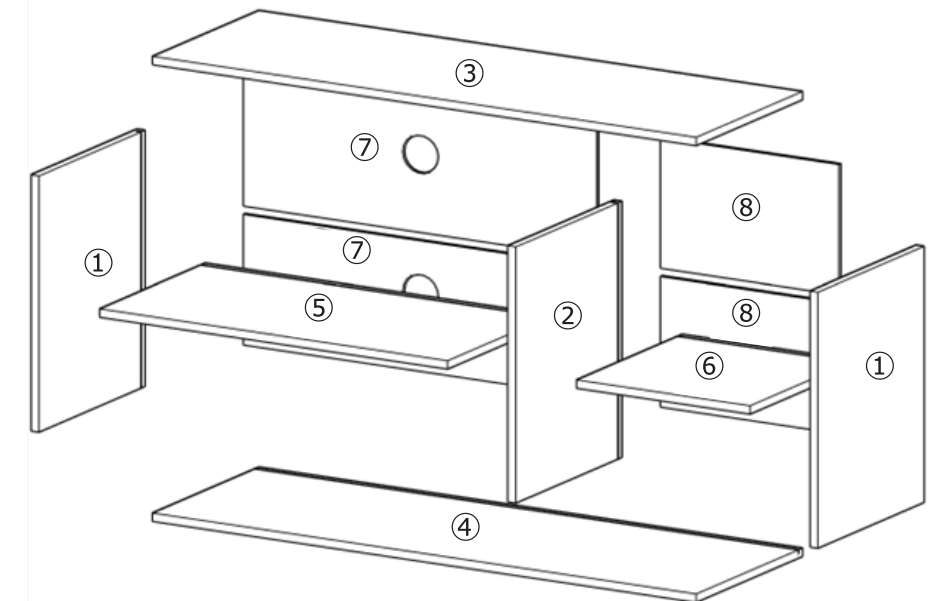
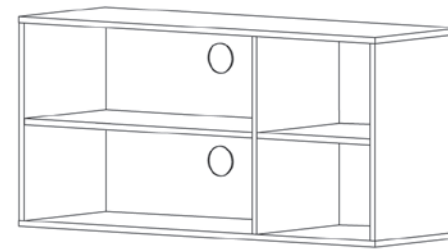
は必ず守って組み立ててください。



は注意して組み立ててください。

## 部材の確認

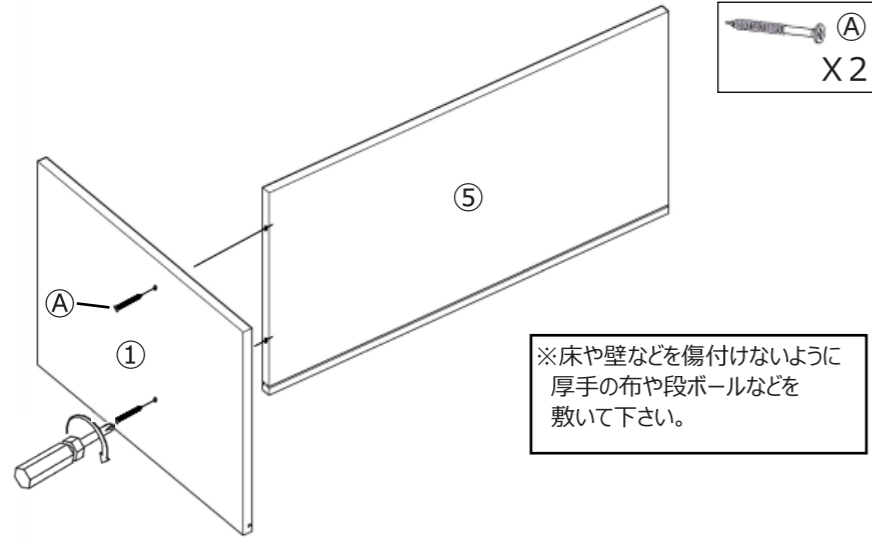
完成図



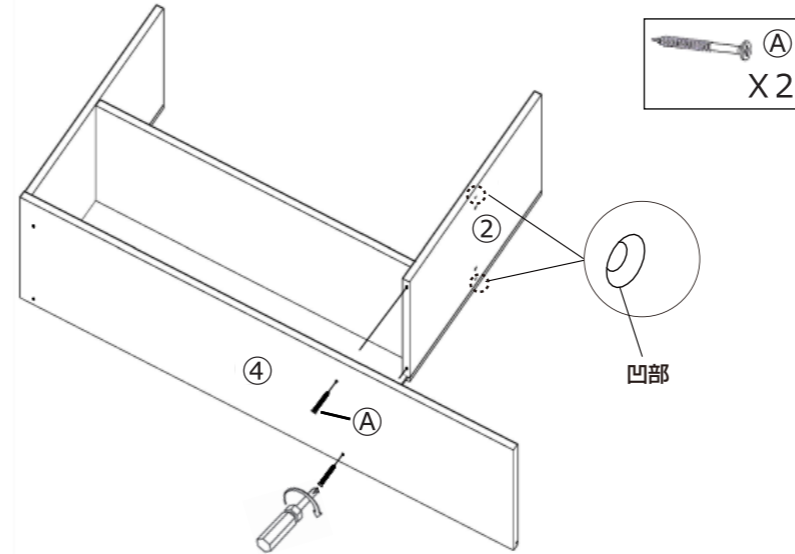
## 部品の確認

(A)	(B)	(C)	(D)
皿ネジ	目隠しシール	接着剤	木ダボ
18	18	1	2

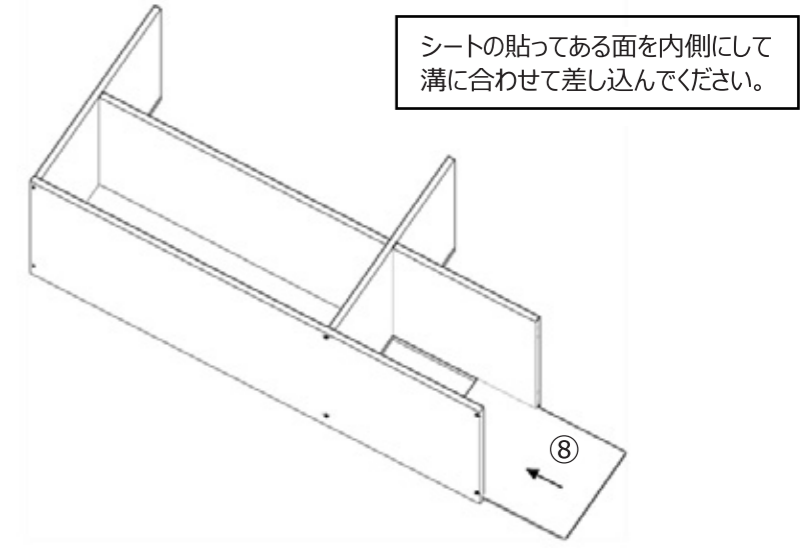
**1** ①側板に⑤固定棚(大)を④皿ネジで固定します。



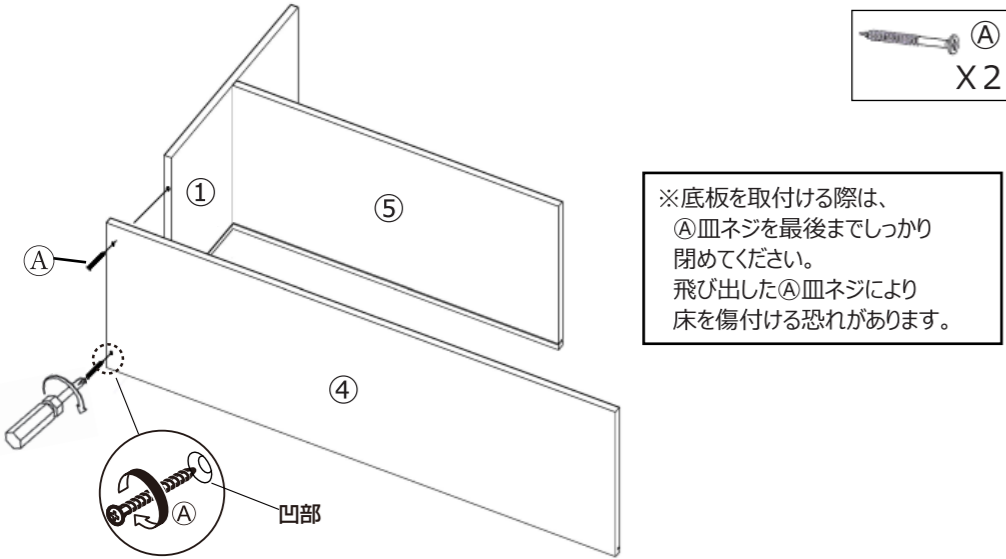
**4** ②中仕切りと④底板を④皿ネジで固定します。



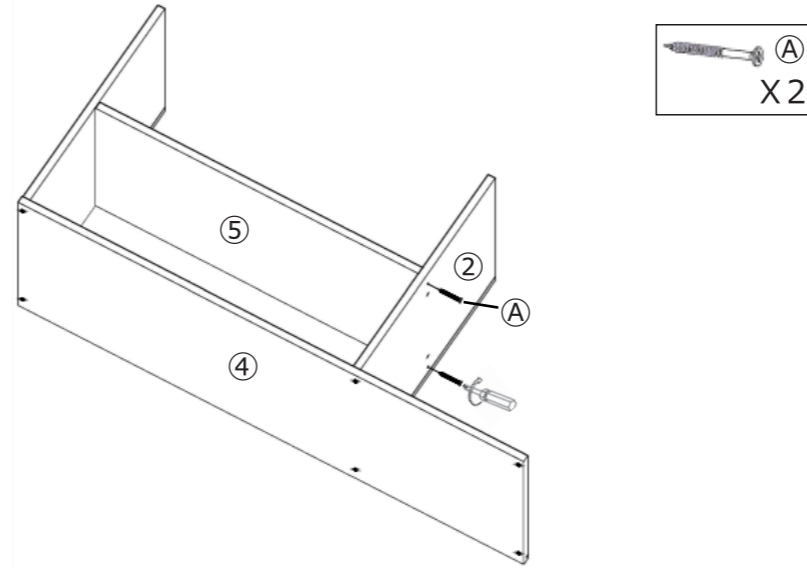
**7** ⑧背板(小)を④底板と⑥固定棚(小)の溝に差し込みます。



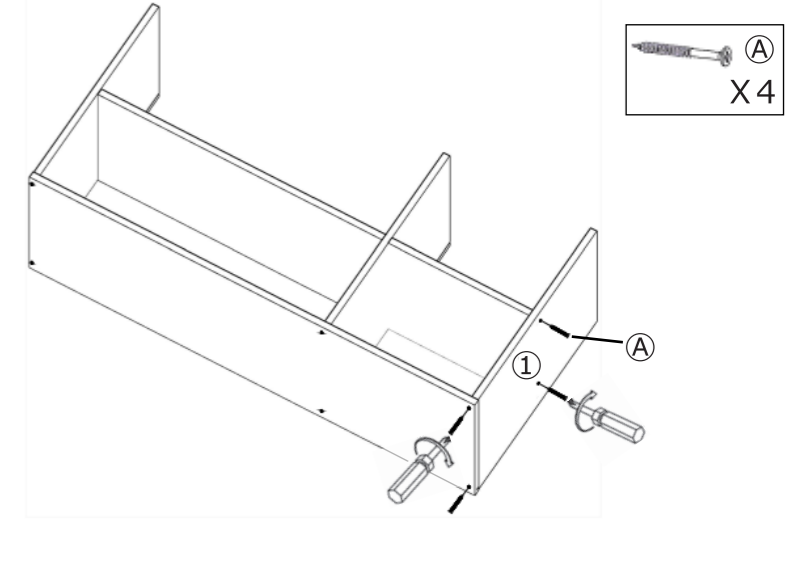
**2** 本体に④底板を④皿ネジで固定します。



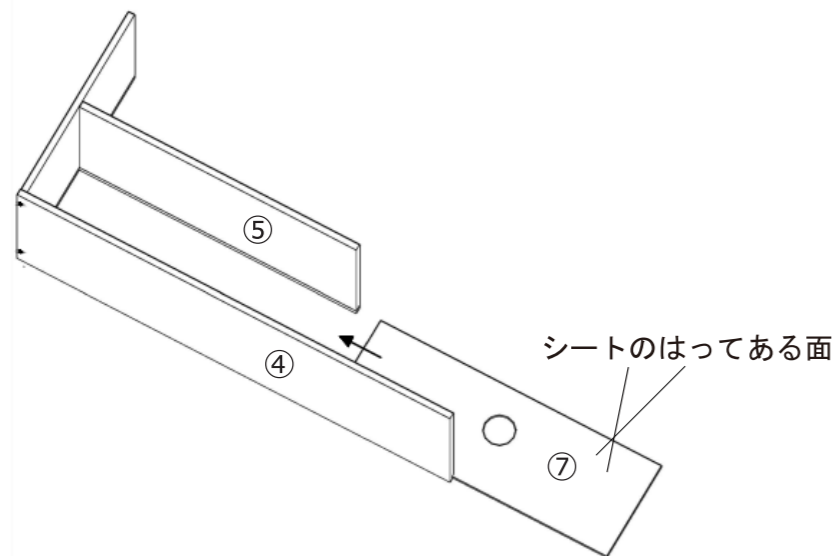
**5** ②中仕切りと⑤棚板(大)を④皿ネジで固定します。



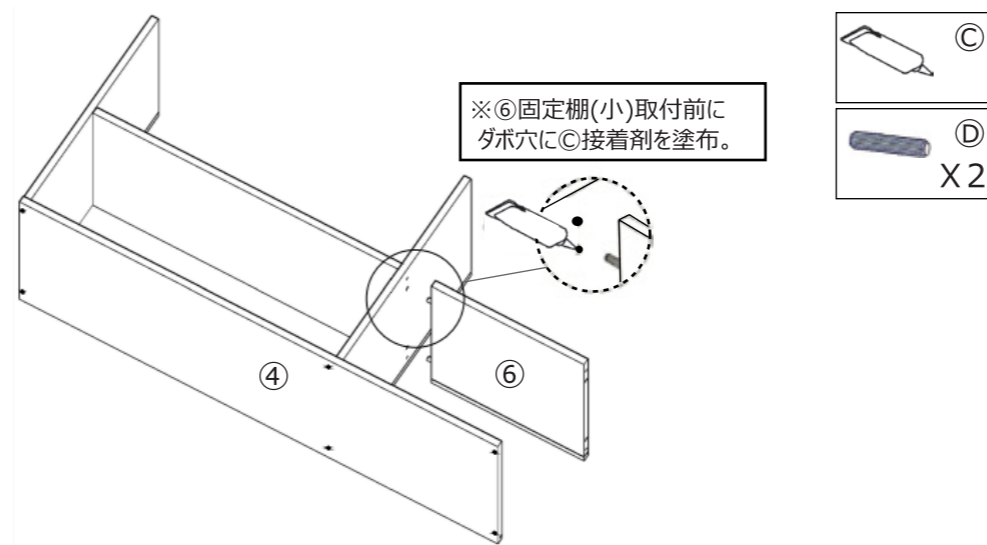
**8** 本体と①側板を④皿ネジで固定します。



**3** ⑦背板(大)を④底板と⑤固定棚の溝に差し込みます。



**6** ⑥固定棚(小)と②中仕切りを⑩木ダボで固定します。



**9** 背板⑦、⑧を差し込み、③天板を④皿ネジで固定します。

