



# サウンドバー取付セット 組立説明書

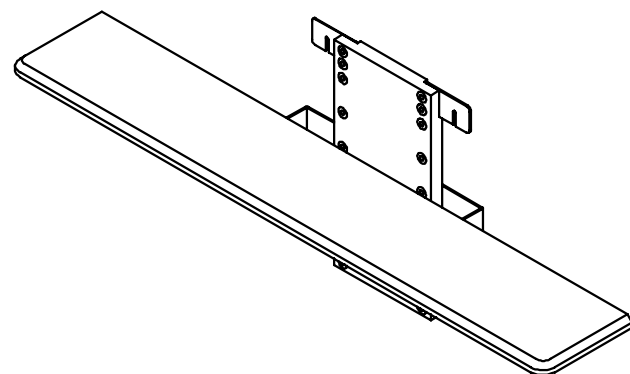
## YTFSA5577H1T / YTFSA4965H1T

この度は、本製品をお買い上げ頂き、誠にありがとうございます。  
ご注意：電動ドライバーでの組立はしないでください。  
部品・部材が破損する恐れがあります。

※この組立説明書を十分にお読みいただき、正しく組立ご使用ください。

※組立作業をする場所は、厚手の布などを敷いて床や製品に傷つけないように注意してください。

※この組立説明書を読んだ後は大切に保管してください。



必要な工具  
・プラス (+) ドライバー  
・手袋 (けが防止の為)

### 安全に正しくお使いいただくために

ここに示した注意事項は、危害や損害を未然に防ぐ為の重要な事項ですので、必ずお守りください。

**警告** この表示を無視して、誤った取扱いをすると人が死亡または重傷を負う可能性が想定される内容を示しています。

**注意** この表示を無視して、誤った取扱いをすると人が傷害を負う可能性が想定される内容、および物的傷害のみの発生が想定される内容を示しています。

#### 〈 製品の取扱いについての注意 〉

- 警告**
- ◎ 製品の分解や修理・改造はしないでください。変形や破損、転倒などを引き起こす原因になります。
  - ◎ ぐらついた場所や傾いた場所など不安定な場所に置かないでください。落ちたり、倒れたりして、けがの原因となります。

#### 〈 組立及び設置する際の注意 〉

- 注意**
- 組立は、必ず安定した平らな場所で行ってください。床や壁などを傷つけないように厚手の布や段ボールなどを敷いてください。
  - 屋外での使用や水濡れを避けてください。直射日光やストーブなどの熱が直接あたる場所や湿気・乾燥の著しい所での使用は避けてください。本体の変形や変色など、破損の原因となります。
  - キャスター、扉、引出しがある場合は、移動時や開閉時に手や指などを挟みけがの原因になりますのでご注意ください。
  - 本製品を設置する際は、必ず二人以上で移動・設置してください。設置場所は平らな場所に設置し、背面を壁に寄せてご使用ください。

#### 〈 使用する際の注意 〉

- 注意**
- 乱暴な取扱いや用途以外の使用はしないでください。けがや故障・破損の原因になります。
  - 記載されている耐荷重より重い物は設置しないでください。製品が破損したり、転倒でけがをする恐れがあります。
  - 製品の上に脚を掛けたり、腰を掛けたり、もたれたりしないでください。又、小さなお子様のいらっしゃるご家庭では、ぶら下がったり、乗り物などの遊びに使用しないよう注意してください。製品が破損したり、転倒でけがをする恐れがあります。
  - 棚板等からはみ出して、機器等を設置しないでください。破損や転倒してけがをする恐れがあります。
  - 扉など可動部のすきまに手や指などをいれしないでください。けがをする恐れがあります。
  - 移動の際は、収納しているものを取り除き、必ず二人で移動してください。

#### お手入れについて

☆本製品の汚れは、柔らかい乾いた布で軽くふき取ってください。  
濡れた布でふくと、表面がはがれたり変色したりする原因となることがあります。

※ 裏面・別紙もよくお読みください。組み立て方などを記載しております。  
※ 改良のため、仕様及び外観は予告なく変更することがありますので、ご了承ください。

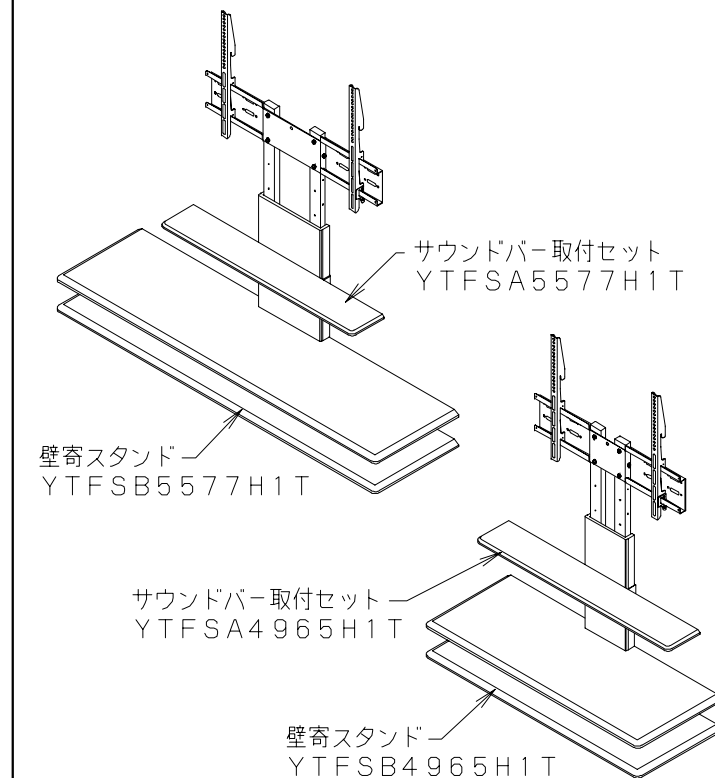
### 組み立て前のチェックポイント

- ① 左面の安全上の注意を必ずお読みください。
- ② 組立にあたっては、プラスドライバーをご用意ください。  
電動ドライバーは使用しないでください。  
過剰に締め付けすぎて部品や製品が破損する恐れがあります。
- ③ 組立は、必ず安定した平らな場所で行ってください。  
床や壁などを傷つけないように厚手の布や段ボールなどを敷いてください。
- ④ 組立前に必ず、部材及び部品を確認してください。
- ⑤ ネジの締め忘れ、締めすぎに注意してください。
- ⑥ 接着剤の着け忘れ、着け過ぎによるはみ出しに注意してください。
- ⑦ 組立作業は必ず二人以上で行ってください。

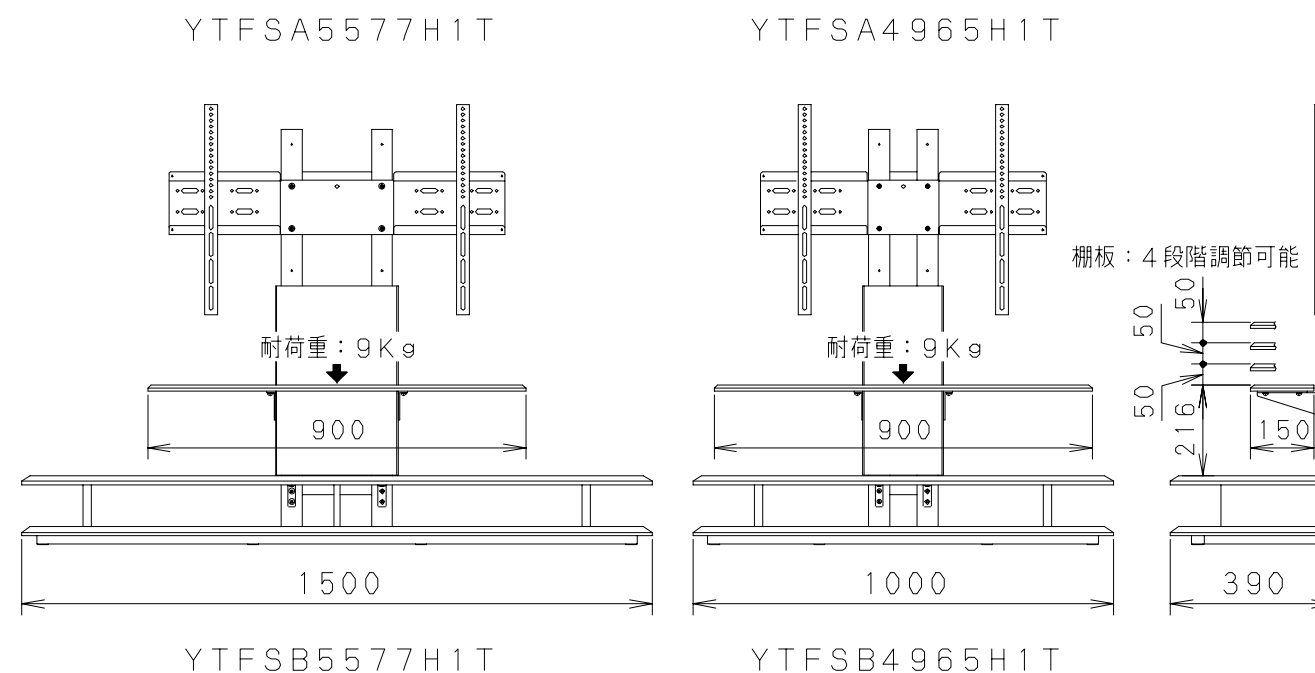
### マークについて

- ⚠ は必ず守って組み立ててください。
- ❗ は注意して組み立ててください。

### 完成図



### 寸法図



# サウンドバー取付セット YTFSA5577H1T/YTFSA4965H1T 組立説明書

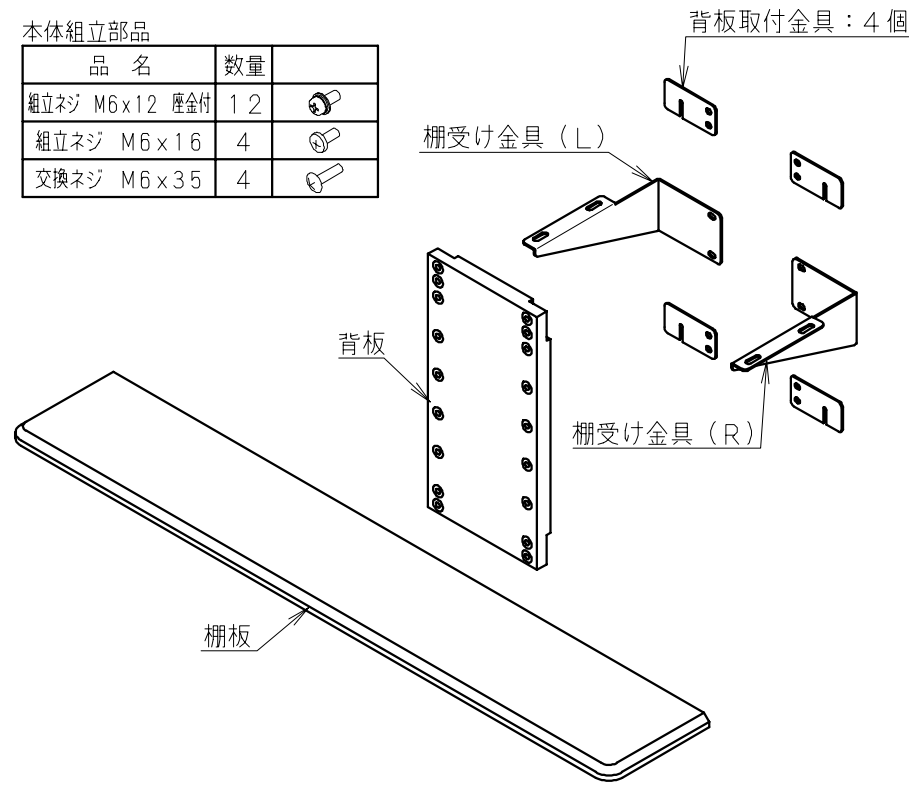
※ 裏面 及び 組立補足説明書 もお読みください。(本製品の部品確認や、取り扱いに関する注意事項を掲載しております。)

## 1 部品名称と確認

組立をはじめる前に、部品の数等をご確認ください。

本体組立部品

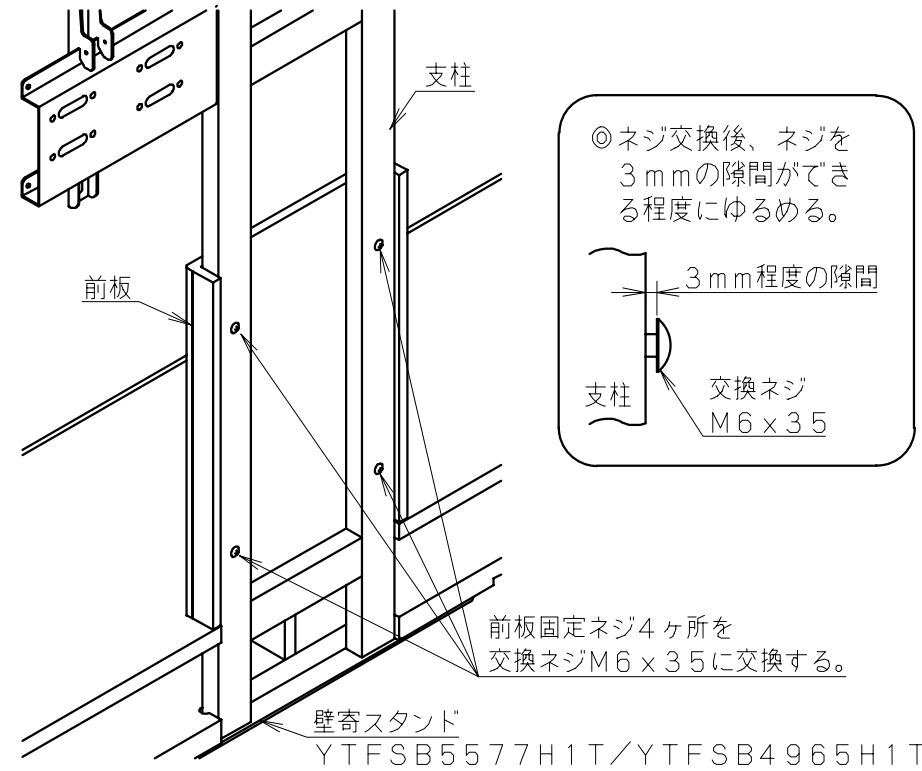
品名	数量	
組立ネジ M6×12 座金付	12	
組立ネジ M6×16	4	
交換ネジ M6×35	4	



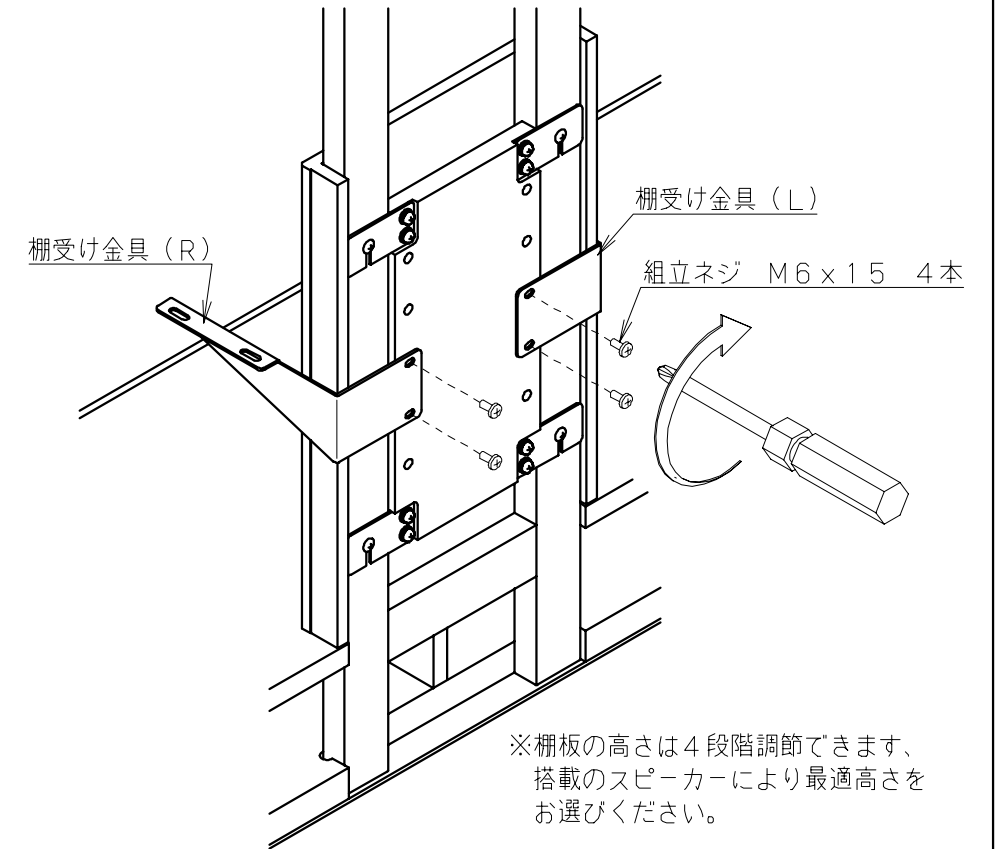
**注意** 本品(サウンドバー取付セット)は、壁寄スタンド組立後に取付作業を行ってください。

## 3 壁寄スタンドの前板を固定しているネジを取り外して交換ネジ M6×35に交換します。

**注意** 固定ネジの交換は、必ず1ヶ所ずつ行ってください。

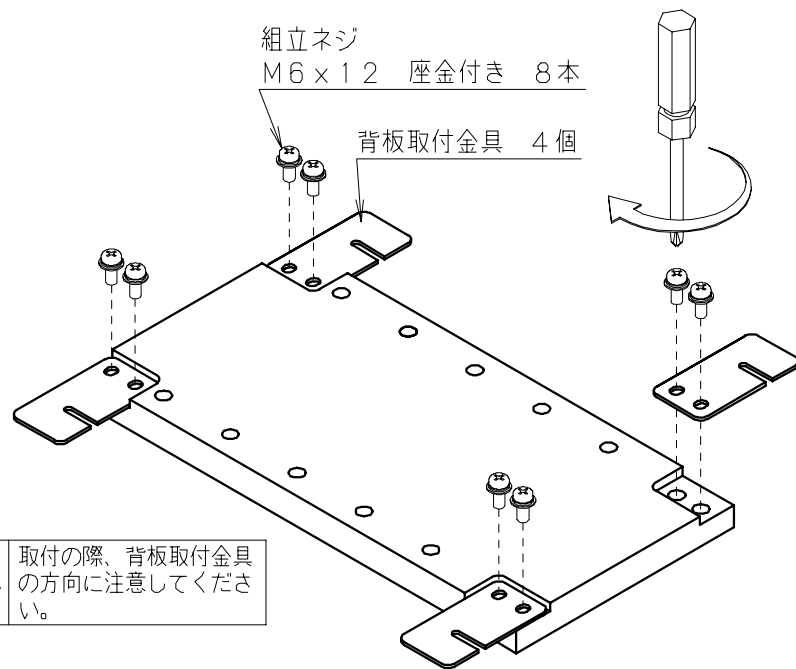


## 5 棚受け金具(L、R)を取り付けます。



## 2 背板に背板取付金具4個を取り付けます。

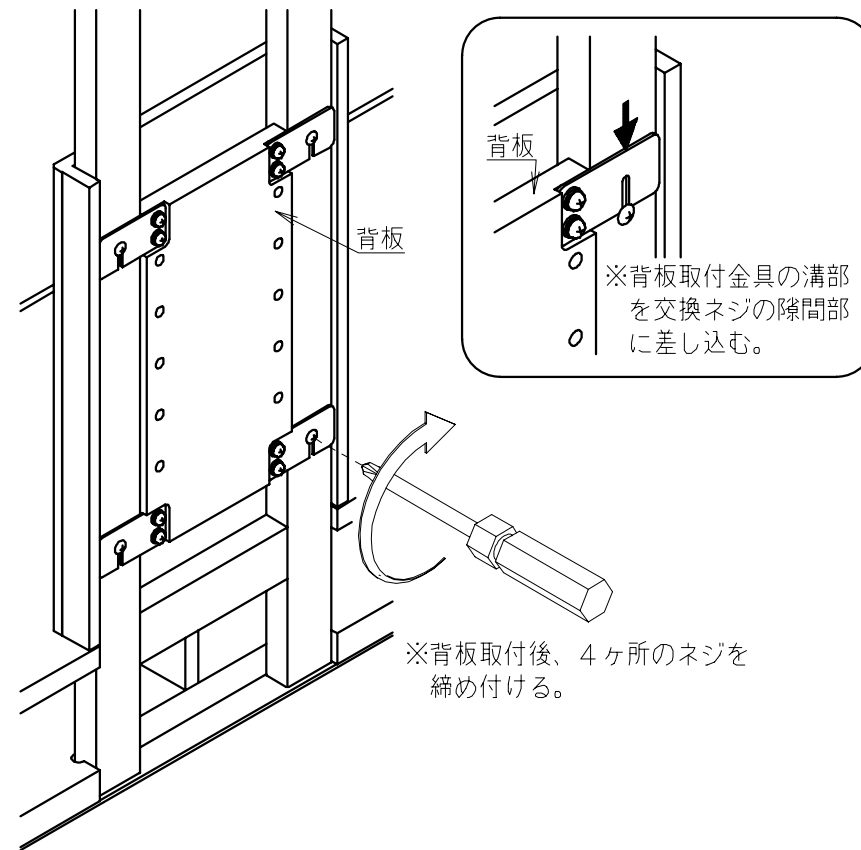
組立ネジ M6×12 座金付き 8本  
背板取付金具 4個



**注意** 取付の際、背板取付金具の方向に注意してください。

**注意** 既存の床や、本品にキズがつかないように布などで養生してください。

## 4 背板を取り付けます。



## 6 棚板を取り付けます。

