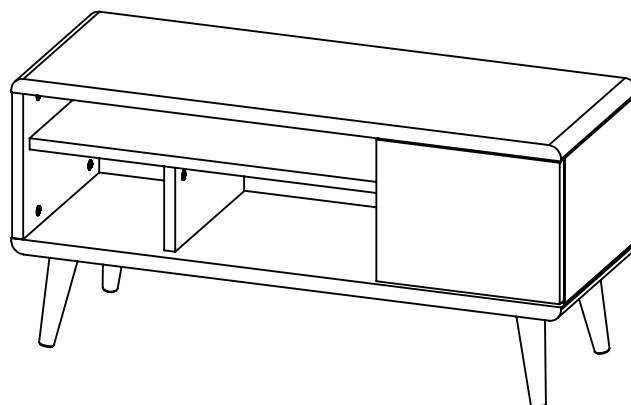


組立説明書・取扱説明書

ローボード
YTKBC900J1T



※イラストはイメージです

このたびは、弊社商品をお買い上げいただき誠にありがとうございます。
この組立説明書と取扱説明書では、組み立て方法と安全にお取り扱いいただくための
注意事項を記載しています。ご使用前に必ずお読みください。
また、この組立説明書・取扱説明書を読み終わった後は、大切に保管してください。



商品型番	: YTKBC900J1T
完成品サイズ	: (約)幅90×奥行33×高さ43.5cm
質量	: (約)14.1kg
材質	: プリント紙化粧繊維板
耐荷重	: (約)20kg
原産国	: 中国

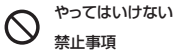
組立前にご準備いただく道具



安全にお使いいただくために

■絵表示の意味

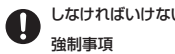
 警告	注意を無視した取扱いをすると、人が死亡または重傷を負う可能性があります。
 注意	注意を無視した取扱いをすると物的損害を被ったり損害を負う可能性があります。



やってはいけない
禁止事項



「注意していただきたいこと」
を記載しています。



しなければならない
強制事項



「お願しいたい事」や「参考にしていただきたい事」
を記載しています。

危害や損害を未然に防ぐために、ここで説明している注意事項を必ず読み、守ってください。



警告

使用

⊘ 転倒、けがを招く原因

商品の上ののったり、座ったり、本来の用途以外では使用しない。

天板、棚板等の上に集中的に荷重をかけない。

家具への収納は、安定した使用、全体のバランスを考え、上段に集中して重い物を入れない。

落下の可能性があるため、家具の上に重い物をのせない。

(以下、該当する商品のみ)

引出しや扉は、引いた状態や開けた状態で荷重をかけない。

引出しや扉を荷重がかからない状態であろうとも同時にいくつも開けない。

引出しの上段だけに収納しない。(引出し時に傾斜の可能性)

引出しや扉などにのったり、ぶら下がったり、無理な力で引っ張らない。

本体や引出しの上ののったり、踏み台代わりに使わない。

組立・設置

❗ 転倒、けがを招く原因

● 転倒防止のため、家具を固定金具等の転倒防止用部品で固定することをおすすめします。(該当する商品のみ)

● 転倒防止用部品が付属されている商品は、壁や天井の心材のある部分にしっかりと固定してください。(該当する商品のみ)

お手入れ・点検

● 拭き掃除をする際は、薄めた台所用中性洗剤を浸した柔らかい布を固く絞った後に汚れを落としてください。(1ヶ月に1度程度が目安です)

● ネジは定期的な点検し、緩んでいるときはしっかり締め直してください。(状態に応じ又は1ヶ月に1度が目安です)

お願い

● 製品および梱包材を廃棄する際は、お住まいの自治体の取り決めに従ってください。

● 天災などの不可抗力やお客様のお取り扱い上の不注意、不当な修理、改造による故障、破損に対する保証はいたしかねます。



注意

組立・設置

❗ 転倒や破損を招く原因

組み立てや設置を行う際は、必ず安定した平らな場所で行う。

床や壁等を傷つけないように、梱包の段ボールや厚手の布などを敷く。

特にフローリングの上に設置する場合は、床に傷が付かないようにフェルトや厚手の敷物等を敷く。

けがの原因

キャスター、引出し、扉がある商品は、開閉時、移動時に手や指等を挟まないように注意する。(該当する商品のみ)

❗ 変色や変形を招く原因

屋内で使用する場合、直射日光や熱、暖房機の熱風が直接当たらない場所に置く。

火災や故障を招く原因

家電製品等を収納する場合は、家電製品の取扱説明書に従い、十分な隙間を空け、安定した状態で使用する。(該当する商品のみ)

割れや反りを招く原因

(天然木など)冷暖房の風や直射日光が直接あたらないところに置く。

(該当する商品のみ)

カビやダニなどの発生を招く原因

湿気、水気が多い場所での使用は避け、通気性の良い場所に置く。

使用

❗ 転倒、けが、破損を招く原因

移動する場合は、収納している物を取り除き、二人で本体の底をしっかりと持ち、ゆっくり移動する。

❗ けがを招く原因

引出し、扉がある商品は、開閉時に手や指等を挟まないように注意する。(該当する商品のみ)

⊘ 火災や変色を招く原因

ストーブや高温になる物のそばで使わない。

天板、棚板の上に直接熱い物を置かない。

⊘ 変色や変形を招く原因

家具の表面(特にプリント化粧紙を使用した合板)に、シールや粘着テープなどを貼らない。貼った物を剥がす際に表面材が剥がれる可能性(該当する商品のみ)。

お手入れ

⚠ ひび割れや変色、変形の原因

本体の表面を水気が多い雑巾などでふかない。クレンザー、シンナー、ベンジン、アルコール、灯油などは使わない。(化学そうきんはその注意書きに従う)

商品に関するお問い合わせ

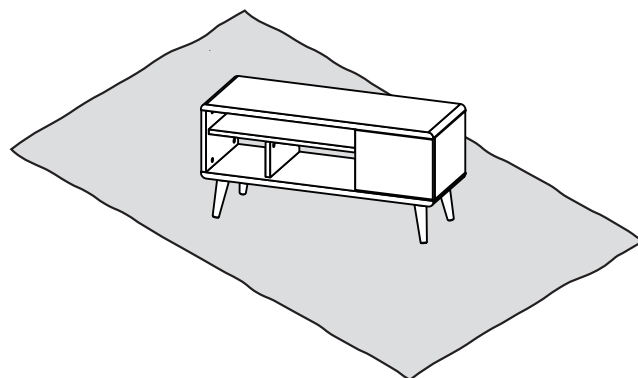
- 商品に関するお問い合わせは、
当社お客様相談室へお問い合わせください。

【お客様相談室】
〒370-0841
群馬県高崎市栄町1番1号
受付時間：午前10時～午後9時(元旦のみ休日)
TEL 0120-258-260 (無料)

組み立て始める前に

組み立て場所を確保し、順番どおりに組み立てる

- 組立場所(十分広い平らな場所)を確保してください。
- 床や壁、商品を傷付けないように、商品の下に厚手の布や梱包のダンボールなどを敷いてください。
- 組立の順番を守らないと、組み立てができなくなったり、商品破損の原因になります。
- 組み立てる際は、2人以上で行ってください。



部品を確認する

- 組立場所(十分広い平らな場所)を確保してください。
- 部品をなくさないようにまとめてください。
- 部品は取り出すときに使う分だけ取り出してください。

組み立てのポイント

ねじの締めかた

ねじは最初からきつく締めない

- 最初からねじをきつく締めると他のネジ穴の位置が合わず、組み立てできません。
また、全体の歪みの原因になります。

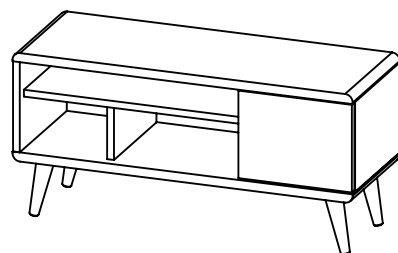
1 すべてのねじを8割くらいに仮締めする



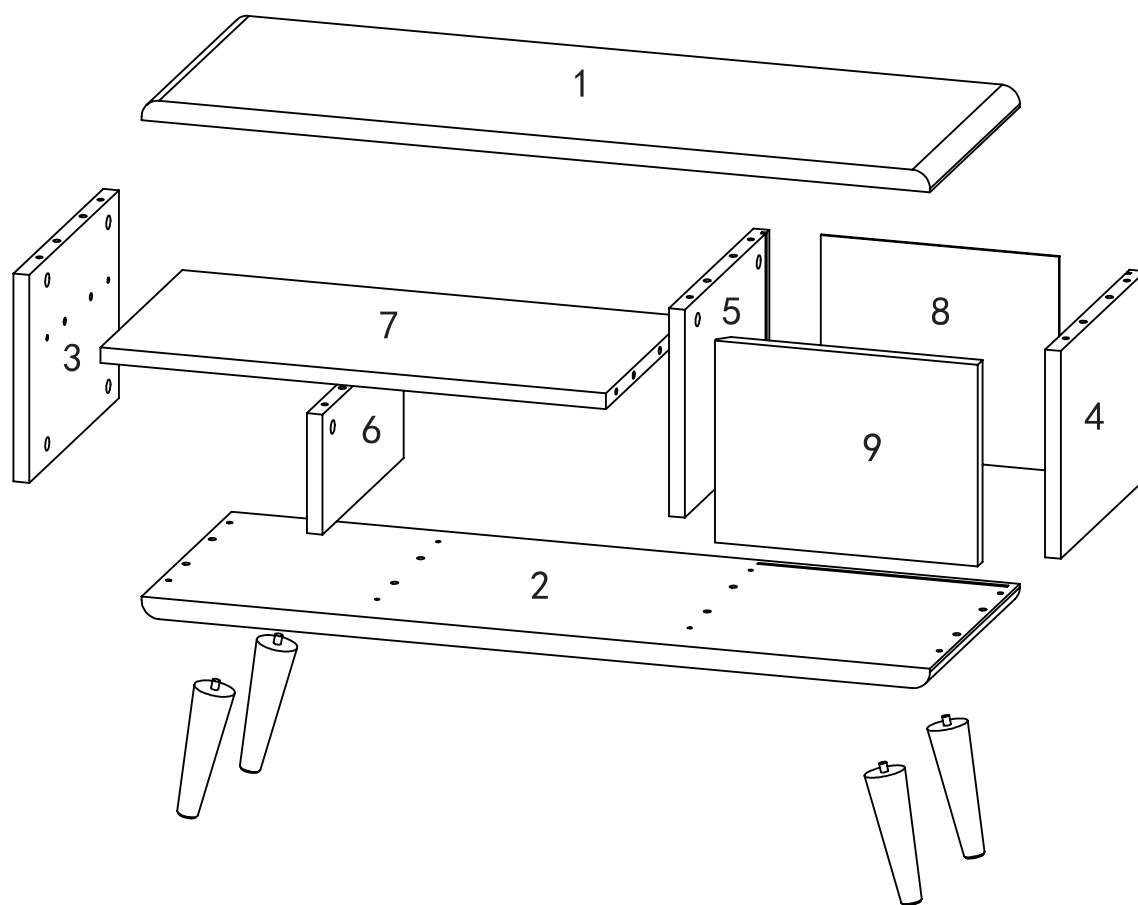
2 最後にすべてのねじをしっかり締め付ける



部品の確認



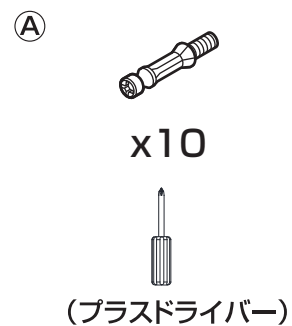
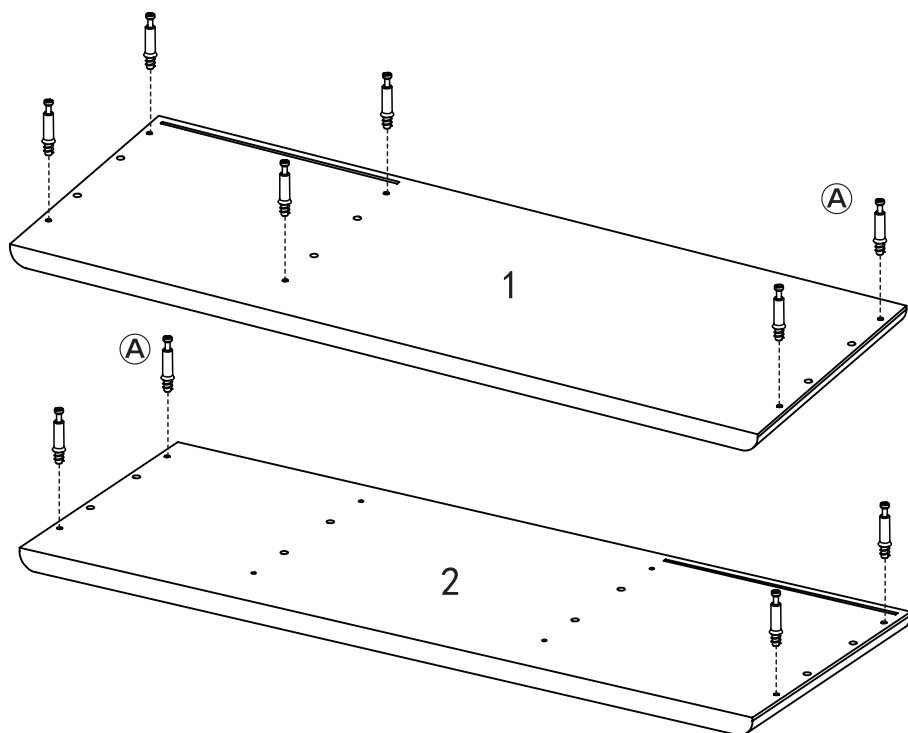
■ 完成図



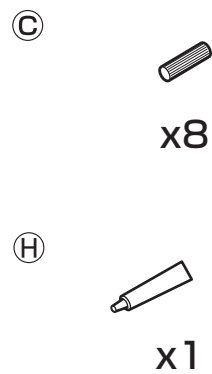
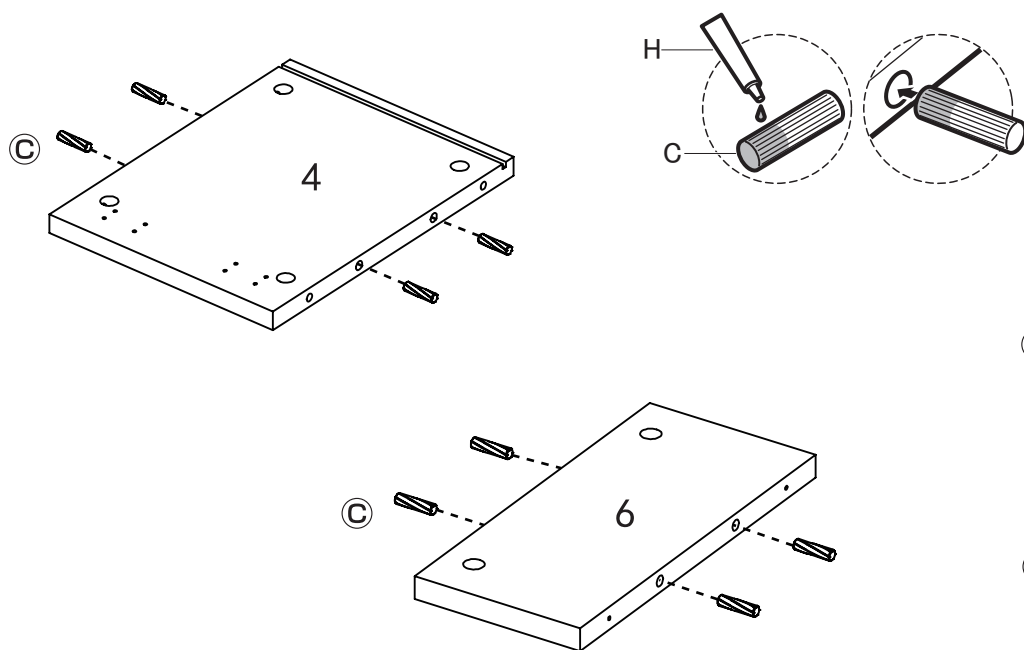
A		B		C		D	
	x16(+2予備)		x16(+2予備)		x20(+2予備)		x4
E		F		G		H	
	x2		x12(+1予備)		x12		x1

組み立て方

1

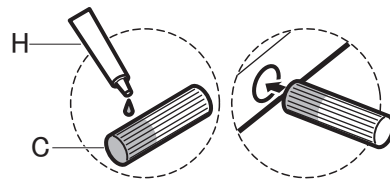
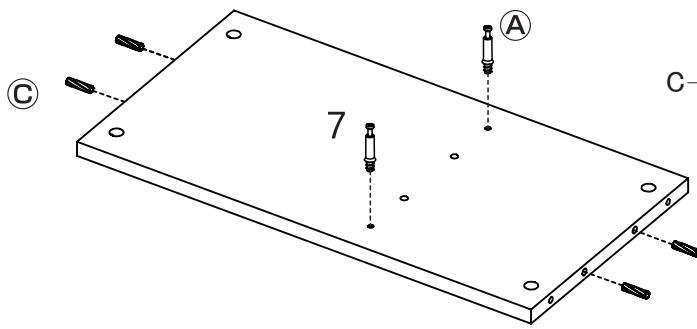
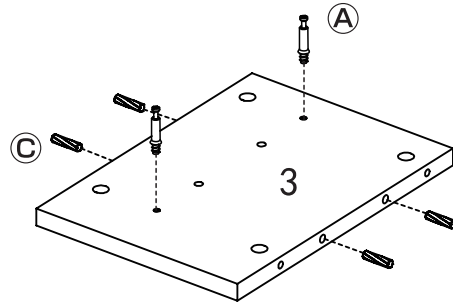
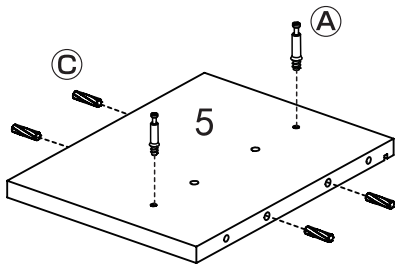





2



組み立て方

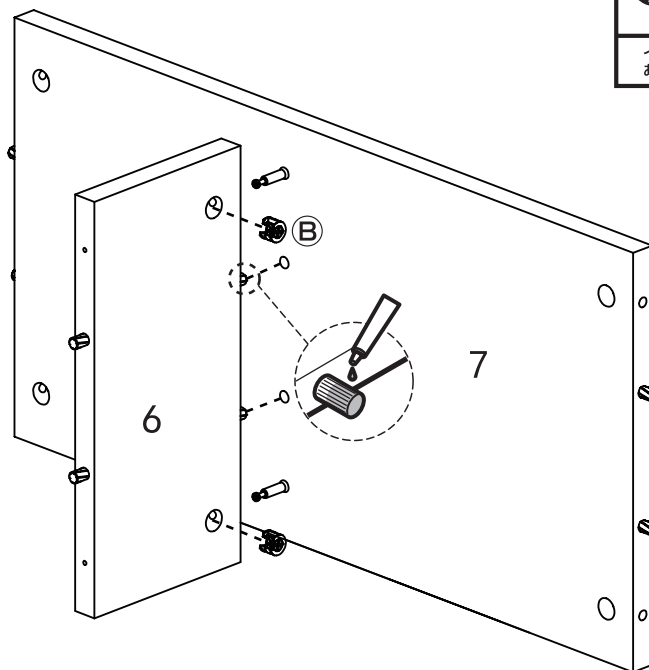
3


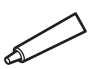


- Ⓐ  x6
- Ⓒ  x12
- Ⓗ  x1


(プラスドライバー)

4

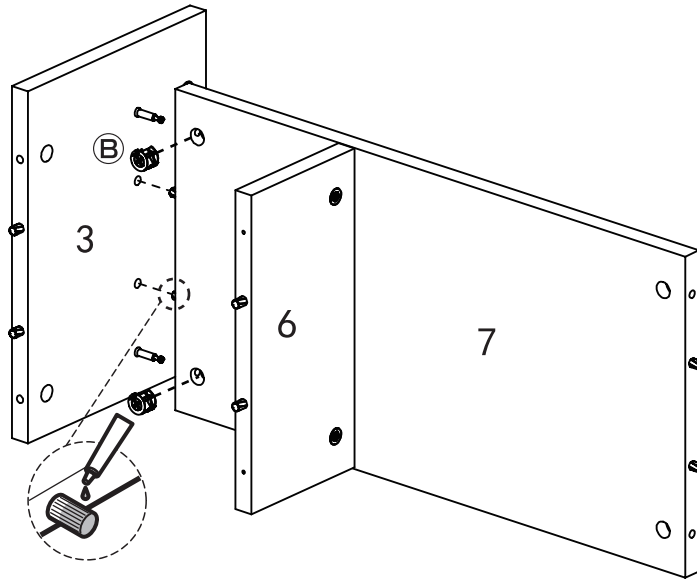




- Ⓑ  x2
- Ⓗ  x1


(プラスドライバー)

組み立て方

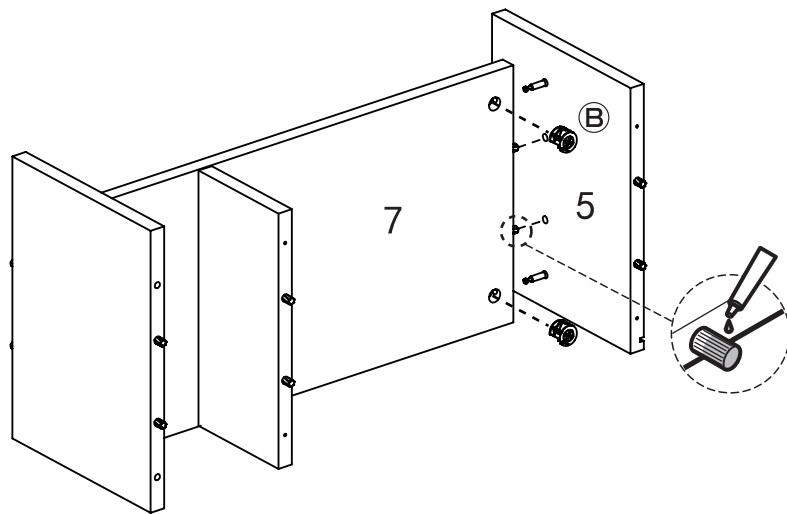
5





- (B)  x2
- (H)  x1


(プラスドライバー)

6

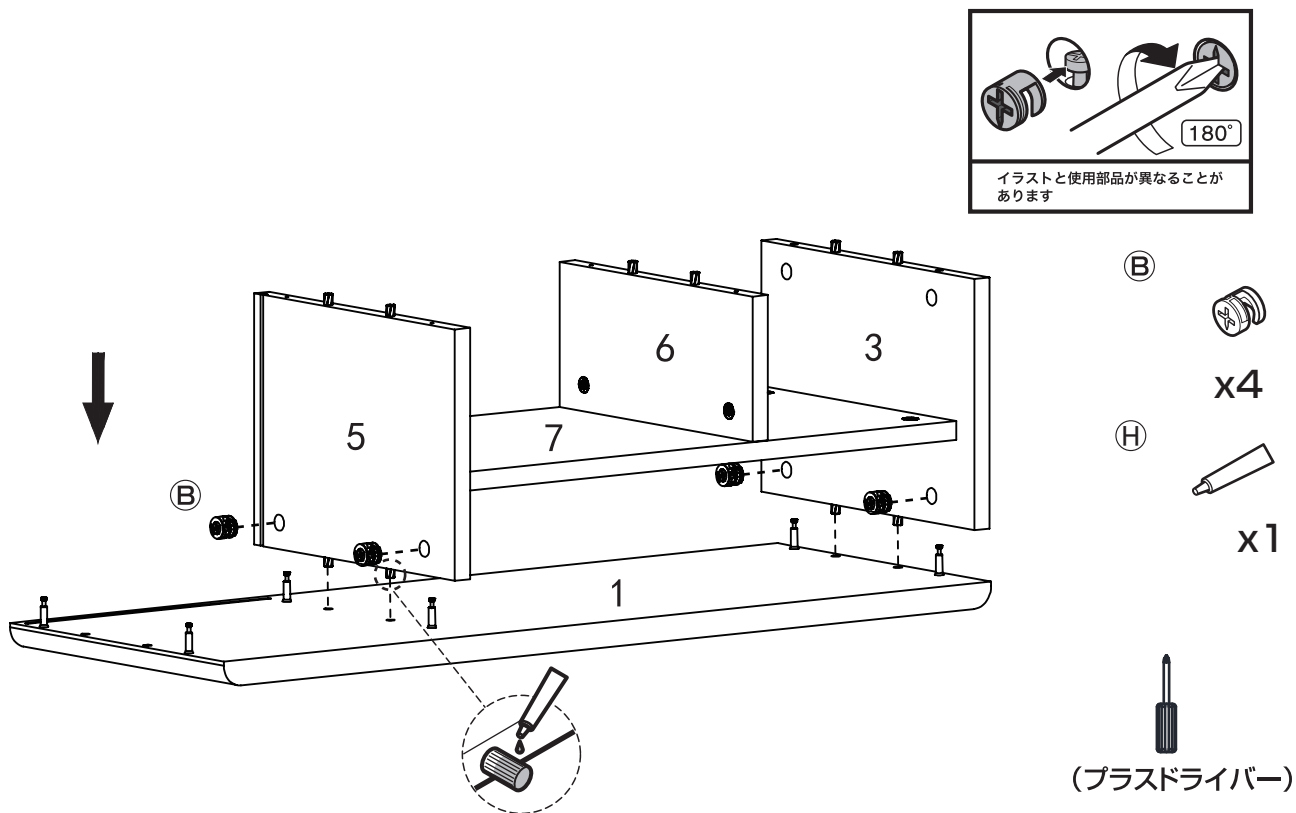


- (B)  x2
- (H)  x1

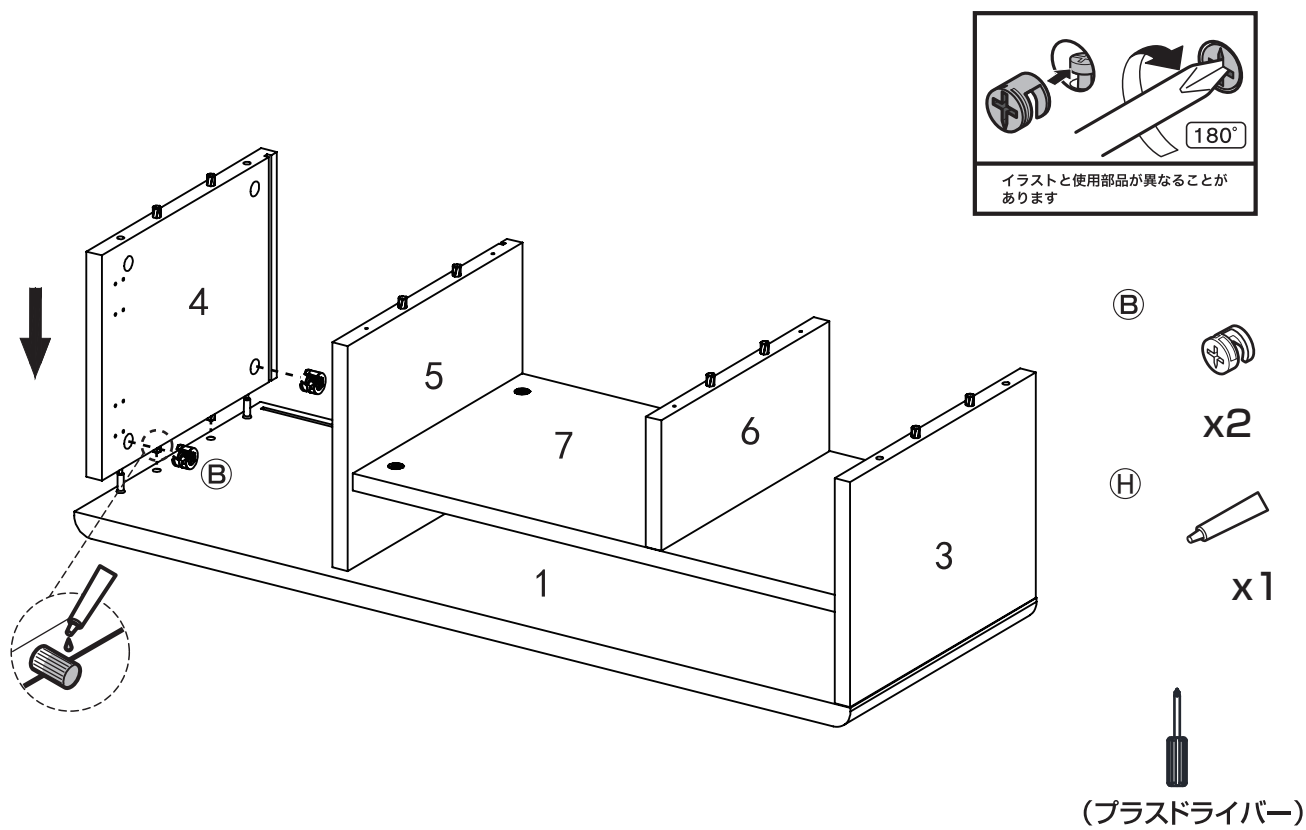

(プラスドライバー)

組み立て方

7

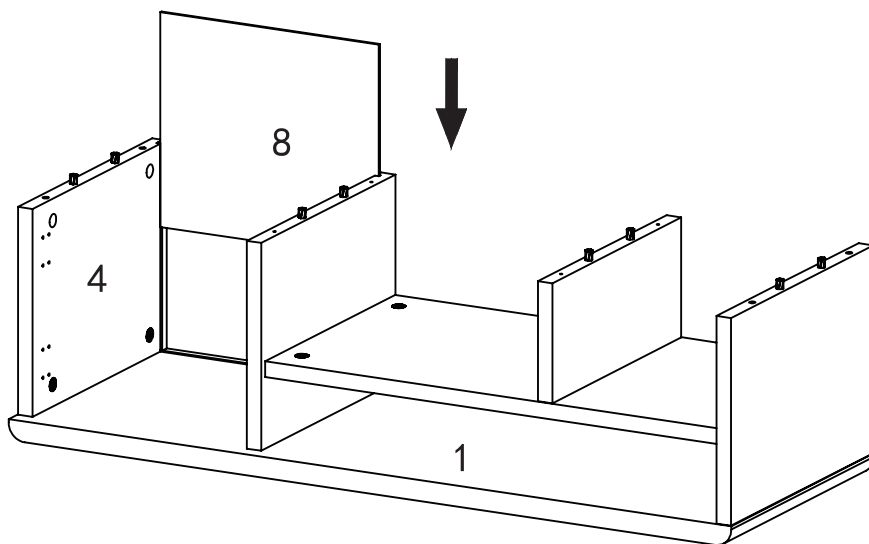


8

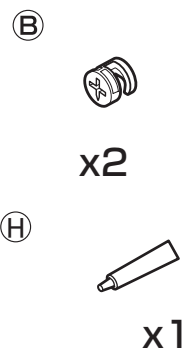
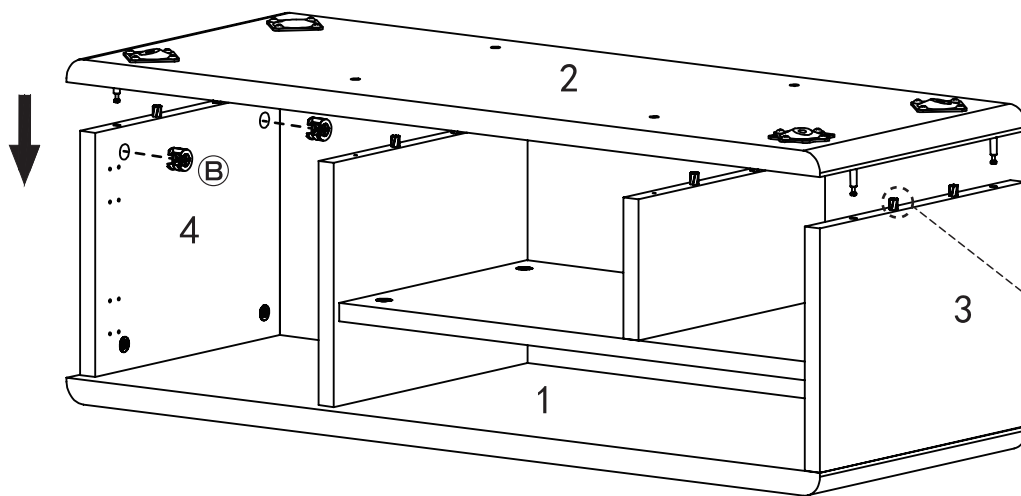


組み立て方

9



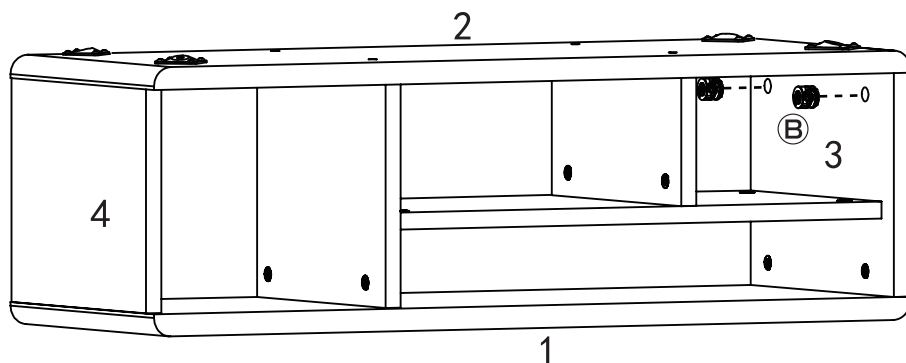
10




(プラスドライバー)

組み立て方

11



Ⓑ

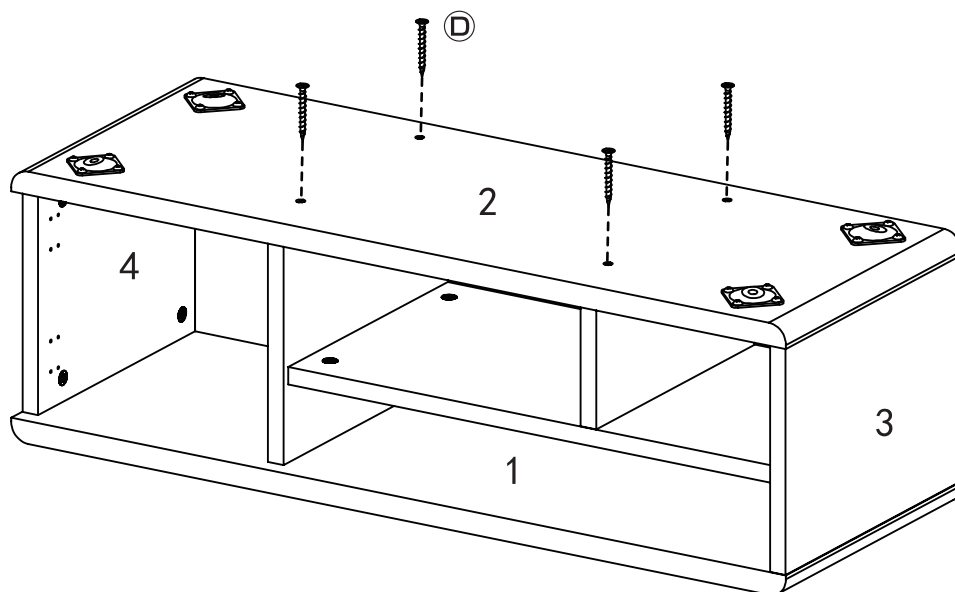


x2



(プラスドライバー)

12



Ⓓ



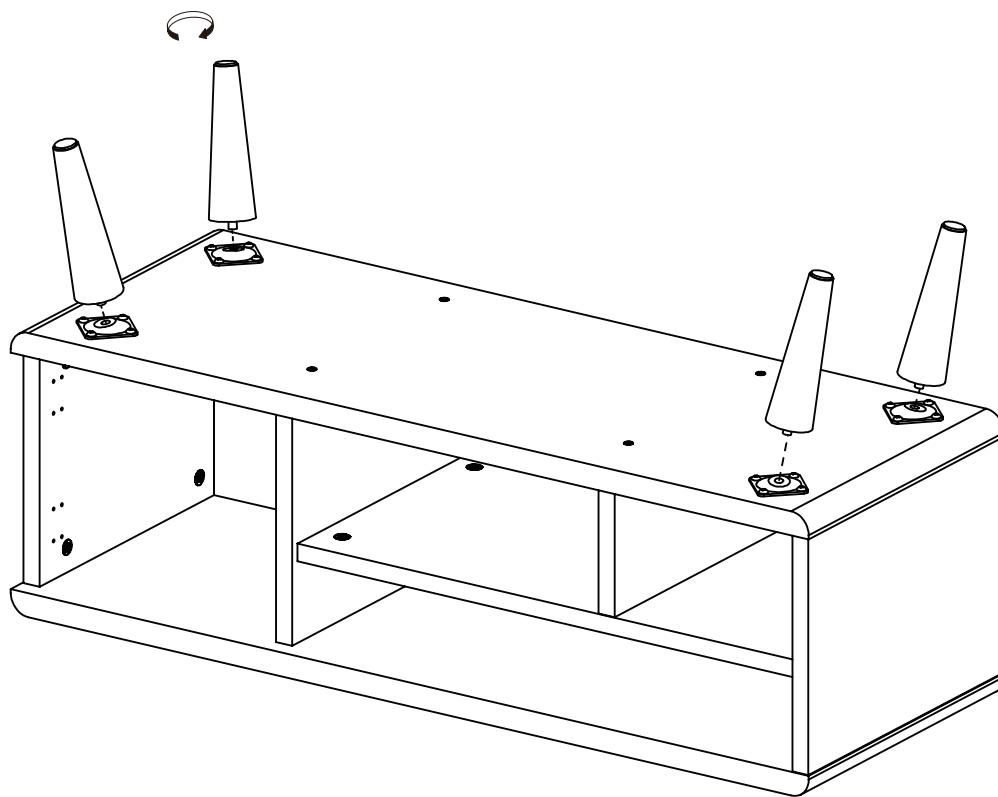
x4



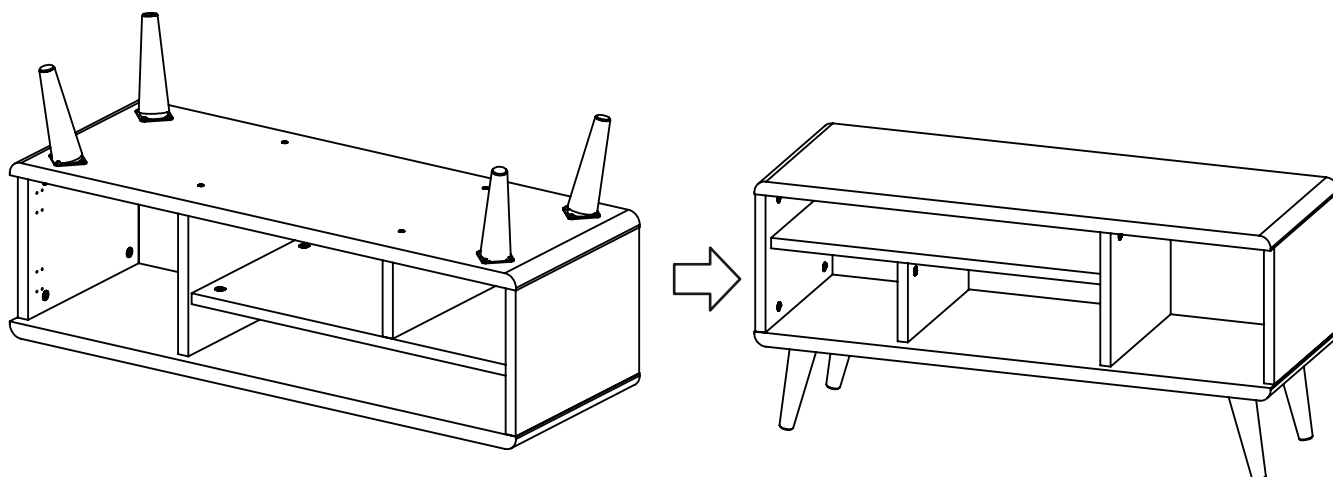
(プラスドライバー)

組み立て方

13

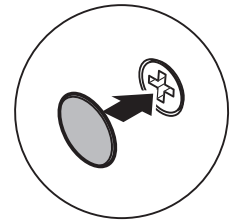


14

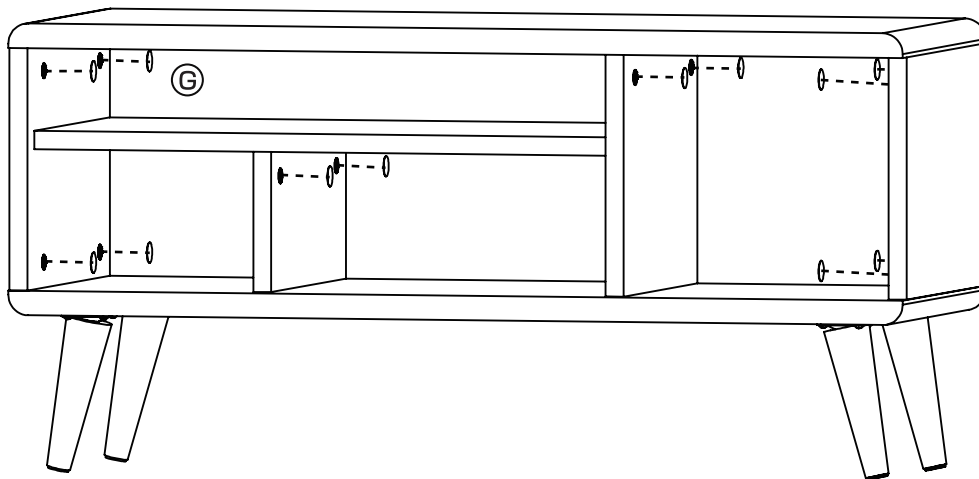


組み立て方

15

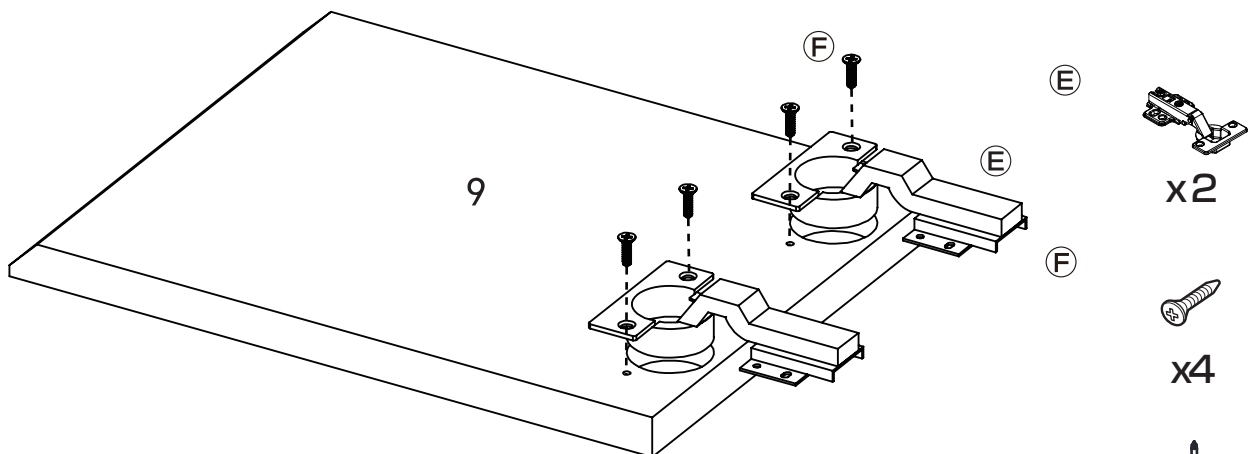


シールの柄方向を本体の柄方向に合わせて貼ってください



Ⓒ
○
x12

16



Ⓔ
x2

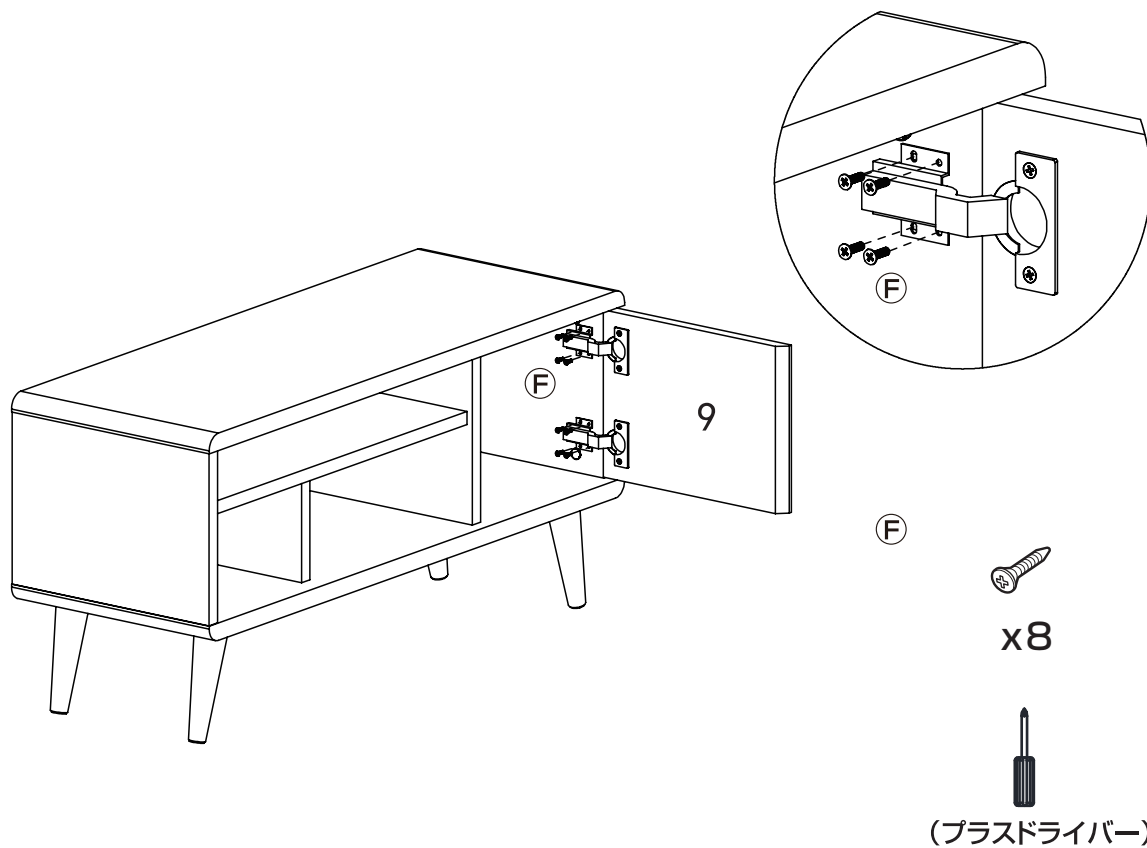
Ⓕ
x4



(プラスドライバー)

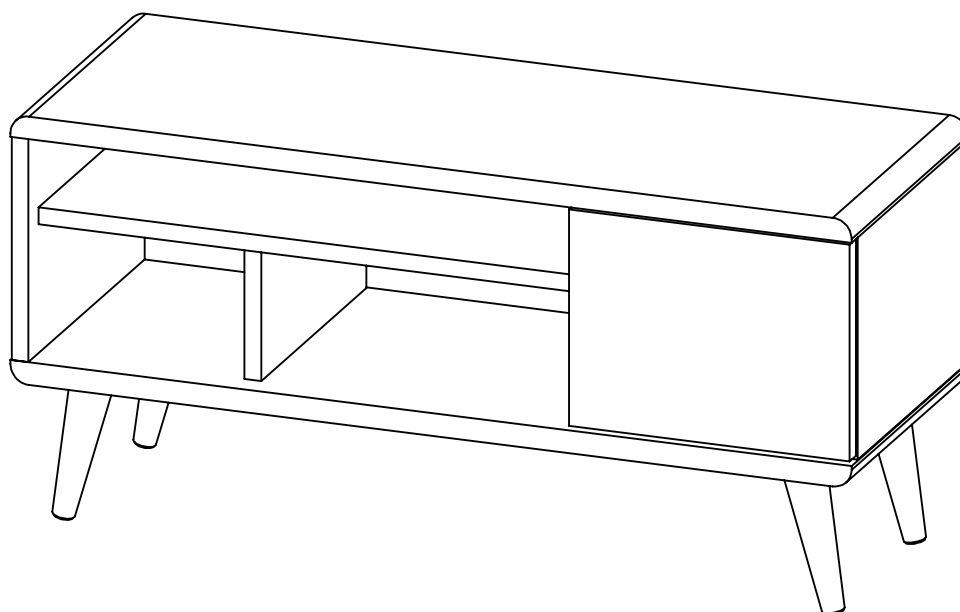
組み立て方

17



18

■ 完成図



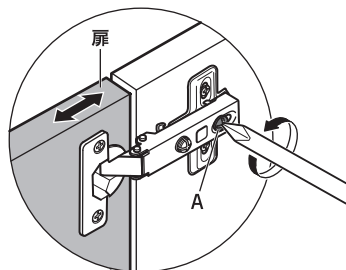
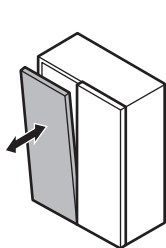
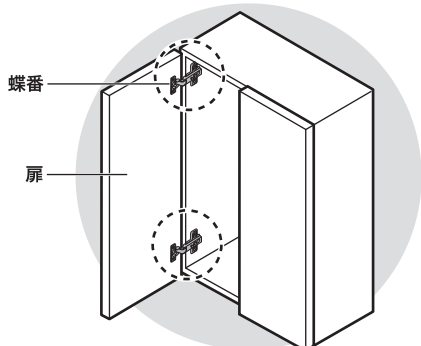
扉の調整のしかた

扉を調整するまえに

- 必ず先に、背面を補強してください。
- お使いになる場所に設置してください。

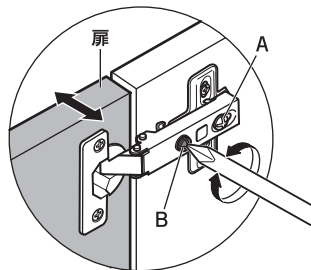
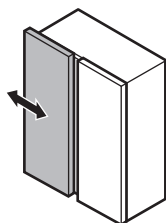
(イラストはすべてイメージです)

前後にズレがあるとき



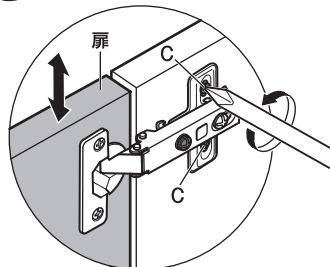
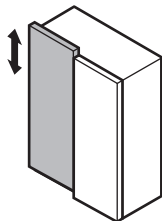
- ①扉を開き、扉が動かないように支えておく
- ②ねじ A を緩め、扉を前後に動かす
- ③ねじ A を締め直す

左右にズレがあるとき



- ①扉を開き、扉が動かないように支えておく
- ②扉を内側に動かしたいときは、ねじ B を時計回りに、扉を外側に動かしたいときは、ねじ B を反時計回りにまわし、調整する
- ③ねじ A を締め直す

上下にズレがあるとき



- ①扉を開き、扉が動かないように支えておく
- ②ねじ C (2カ所) を緩める
- ③扉を上下に動かす調整する
- ④ねじ C (2カ所) を締め直す