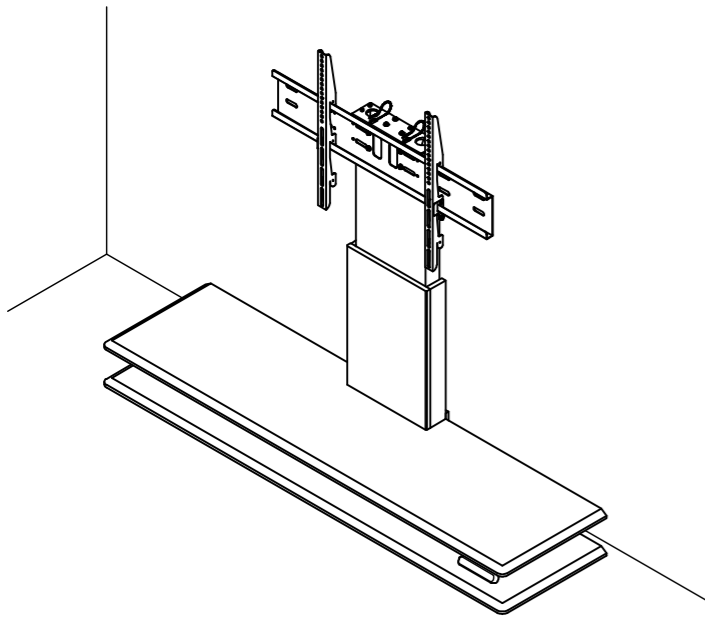




HLDGS. 電動昇降型 壁寄スタンド YTS4975DK 組立説明書



この度は、本製品をお買い上げ頂き、誠にありがとうございます。

※この組立説明書を十分にお読みいただき、正しく組立てご使用ください。
※組立作業をする場所は、厚手の布などを敷いて床や製品に傷つけないように注意してください。

※この組立説明書を読んだ後は大切に保管してください。

警告 本製品は壁から離れた状態でのご使用はできません。
本製品は必ず安定した場所で壁に寄せた状態で設置してください。

警告 電動昇降ユニットの接続方法など電気器具の取り扱い方法については、必ず別紙添付の説明書をお読みください。

必要な工具 ・ドライバー (+, -) ・手袋 (けが防止の為)

安全に正しくお使いいただくために

ここに示した注意事項は、危害や損害を未然に防ぐ為の重要な内容ですので、必ずお守り下さい。

警告 この表示を無視して、誤った取扱いをすると人が死亡または重傷を負う可能性が想定される内容を示しています。

注意 この表示を無視して、誤った取扱いをすると人が傷害を負う可能性が想定される内容、および物的損害のみの発生が想定される内容を示しています。

< 製品の取扱いについての注意 >

- 警告** ◎製品の分解や修理・改造は絶対にしないでください。変形や破損、転倒などを引き起こす原因になります。
- ◎くらついた場所や傾いた場所など不安定な場所に置かないでください。落ちたり、倒れたりして、けがの原因となります。

< 組立及び設置する際の注意 >

- 注意** ●組立は、必ず安定した平らな場所で行って下さい。床や壁などを傷つけないように厚手の布や段ボールなどを敷いて下さい。
- 屋外での使用や水濡れを避けてください。直射日光やストーブなどの熱が直接あたる場所や湿気・乾燥の著しいところでの使用は避けてください。本体の変形や変色など、破損の原因となります。
- キャスター、扉、引出しがある場合は、移動時や開閉時に手や指などを挟みけがの原因になりますのでご注意ください。
- 本製品を設置する際は、必ず二人以上で移動・設置して下さい。設置場所は平らな場所に設置し、背面を壁に寄せてご使用下さい。

< 使用する際の注意 >

- 注意** ○乱暴な取扱いや用途以外の使用はしないでください。けがや故障・破損の原因になります。
- 記載されている耐荷重より重い物は設置しないでください。製品が破損したり、転倒でけがをする恐れがあります。
- 製品の上に脚を掛けたり、腰を掛けたり、もたれたりしないでください。又、小さなお子様のいらっしゃるご家庭では、ぶら下がったり、乗り物などの遊びに使用しないよう注意してください。製品が破損したり、転倒でけがをする恐れがあります。
- 棚板等からはみ出して、機器等を設置しないでください。破損や転倒してけがをする恐れがあります。
- 可動部の隙間に物を置いたり、頭や手指などをいれないでください。可動時に破損やけがをする恐れがあります。
- 移動の際は、収納しているものを取り除き、必ず二人で移動してください。

お手入れについて

☆本製品の汚れは、柔らかい乾いた布で軽くふき取ってください。
濡れた布でふくと、表面がはがれたり変色したりする原因となることがあります。

*裏面・別紙もよくお読みください。組み立て方などを記載しております。
*改良のため、仕様及び外観は予告なく変更することがありますので、ご了承ください。

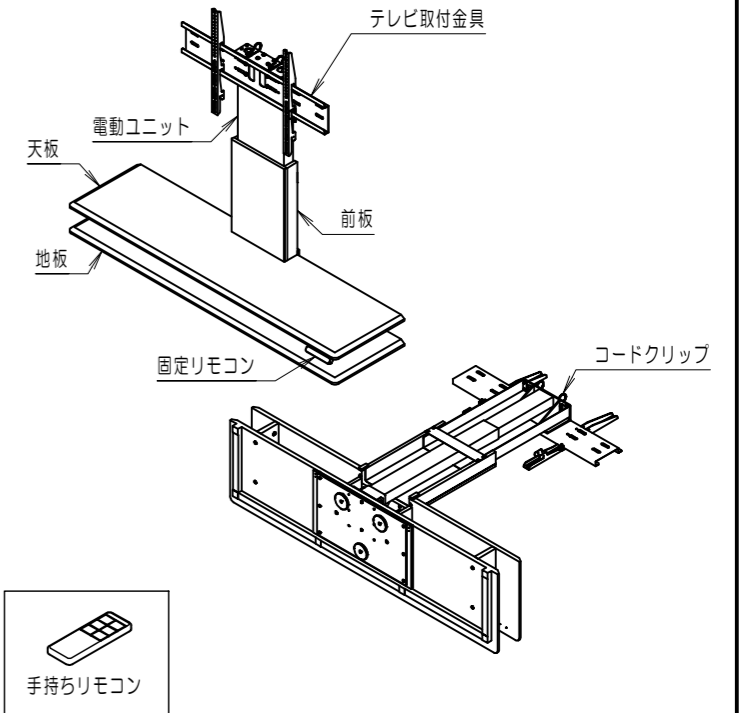
組み立て前のチェックポイント

- ① 左面の安全上の注意を必ずお読みください。
- ② 組立にあたっては、プラスドライバーをご用意ください。
電動ドライバーは使用しないでください。
過剰に締め付けすぎて部品や製品が破損する恐れがあります。
- ③ 組立は、必ず安定した平らな場所で行って下さい。
床や壁などを傷つけないように厚手の布や段ボールなどを敷いて下さい。
- ④ 組立の前に必ず、部材及び部品表を確認してください。
- ⑤ ネジの締め忘れ、締めすぎに注意してください。
- ⑥ 接着材の着け忘れ、着け過ぎによるはみ出しに注意して下さい。
- ⑦ 組立作業は必ず二人以上で行ってください。

マークについて

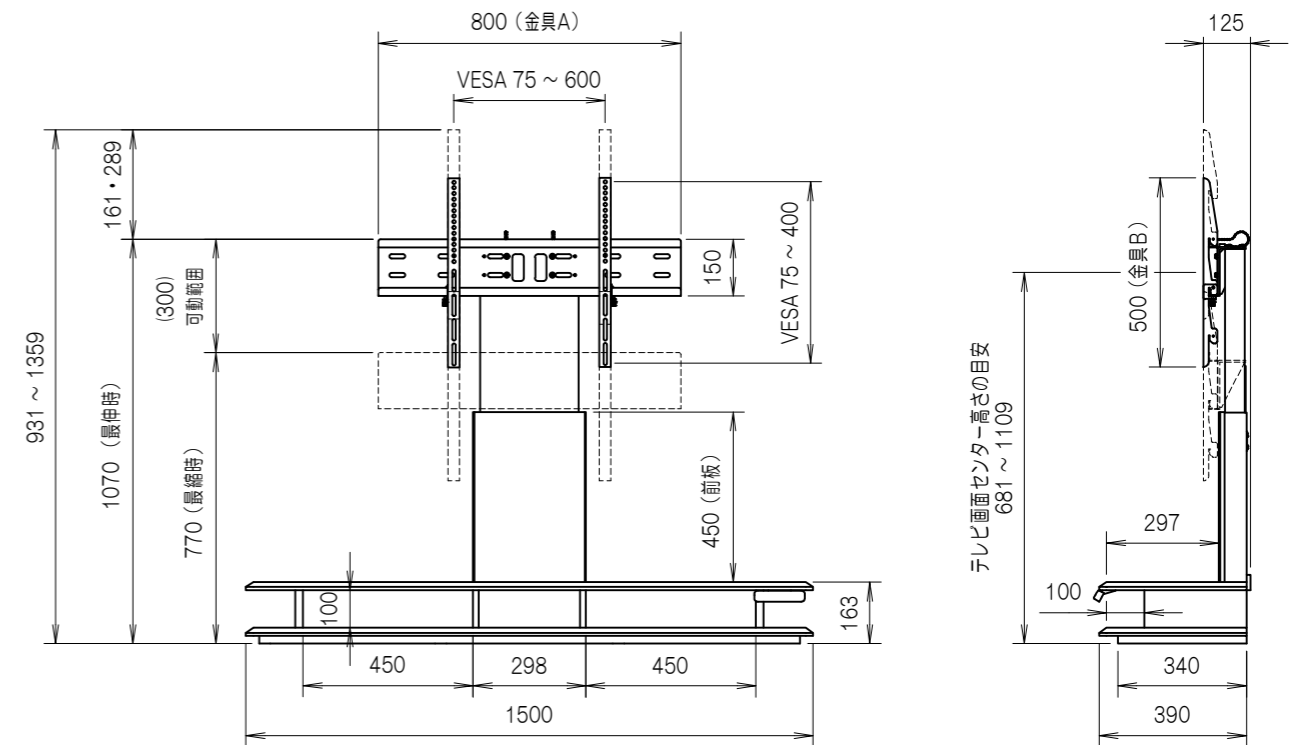
- 警告** は必ず守って組み立ててください。
- 注意** は注意して組み立ててください。

完成図



寸法図

寸法図単位: mm



適用サイズ	昇降寸法	取付テレビ耐荷重	天板・地板耐荷重	製品重量	原産国
49~75インチ	30 cm	40 kg以下	30 kg以下	43.3 kg	台湾・中国

1 部品名称と確認

組立をはじめる前に、部品の数等をご確認ください。

本体組立部品 袋詰め部品表

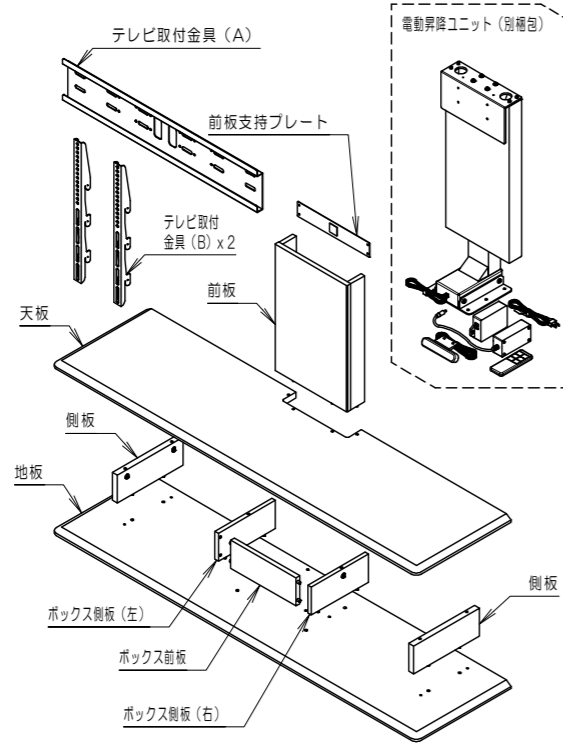
品名	数量	写真
組立ネジ 5.5x50	6	
ユニット取付ネジ M6x45 (ワッシャー付)	6	
組立ジョイントシャフト	6	
組立ジョイント金具	6	
前板取付ネジ M4x35	4	
前板支持プレート取付ネジ M4x12	4	
テレビ取付金具固定ネジ M6x12	4	
外れ防止金具 (L/R)	各1	
外れ防止金具取付ネジ	2	
ストッパーネジ	2	
六角レンチ	1	
簡易ドライバー (+)	1	

本体取付部品 袋詰め部品表

品名	数量	写真
地板用クッション	6	
天板用クッション	2	
コードクリップ	2	
クリップ取付ネジ M4x5	2	
可動部配線用結束バンド	8	
結束バンド用固定ベース	8	
固定リモコン取付ネジ 4x16	2	
転倒防止ワイヤー (30cm)	1	

テレビ取付部品 (3種)・ネジ (13種) 袋詰め

部品表は、組立説明書の 8 に記載しております。

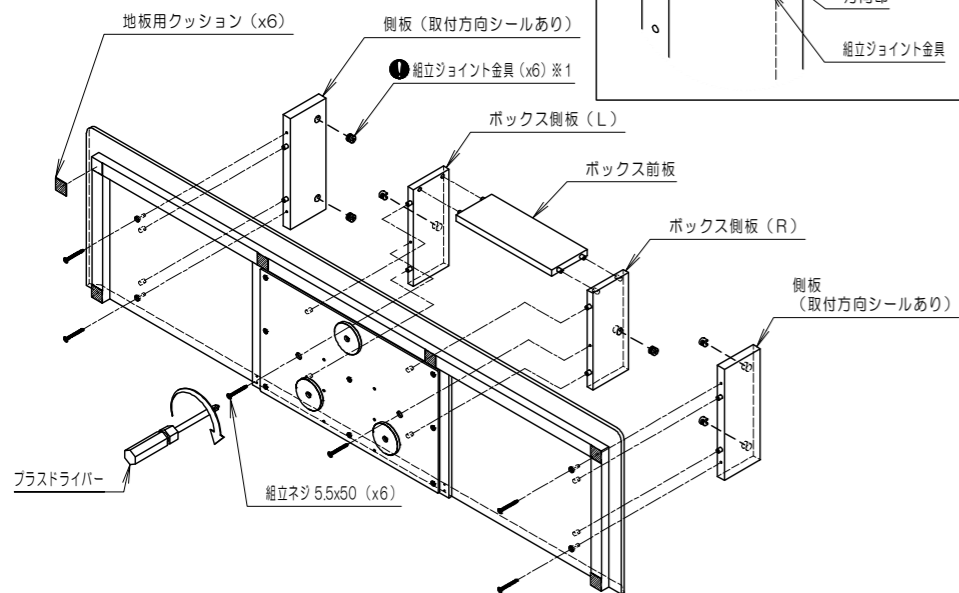
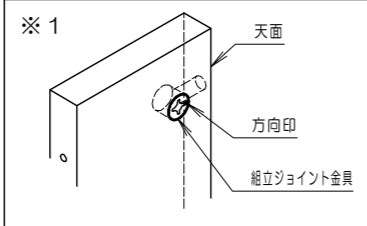


<テレビ取付ネジについて>
添付のネジがすべて適合しない場合は、テレビメーカーにネジ穴サイズを確認して頂き、市販のネジを別途お求めください。

2 側板・ボックス側板にジョイント金具6個を差し入れ、組立ネジで地板に取付けます。

側板及びボックス取付後に、地板の底面に合わせて地板用クッション貼り付けます。

※1_ジョイント金具は、方向印が天面方向になるようにして差し込む



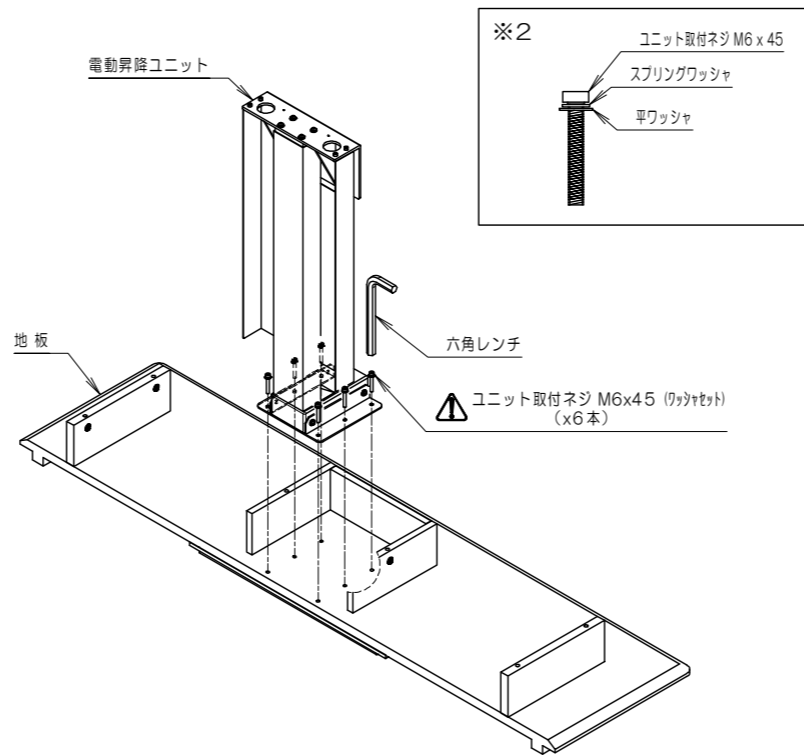
組立ジョイント金具を側板・ボックス側板に取付ける際、組立ジョイント金具の向きにご確認ください。

既存の床や、本品にキズがつかないように布などで養生してください。

3

地板に電動昇降ユニットを取付けます。

※2_ユニット取付ネジは、スプリングワッシャーと平ワッシャーを組み合わせてお取付ください。



ユニット取付ネジを締め付ける際は、穴位置を確認しながら垂直に差し入れ6本全てのネジを仮留めしてから、しっかりと本締めをしてください。

4

電動昇降ユニット梱包内のシグナル機と変圧器を接続し、中央のボックス内に収めます。

機器収納後に電動昇降ユニット本体のコードをシグナル機に接続 (図1) してください。

●電動昇降ユニットの接続方法については、「電動昇降ユニット取扱説明書」をご参照ください。

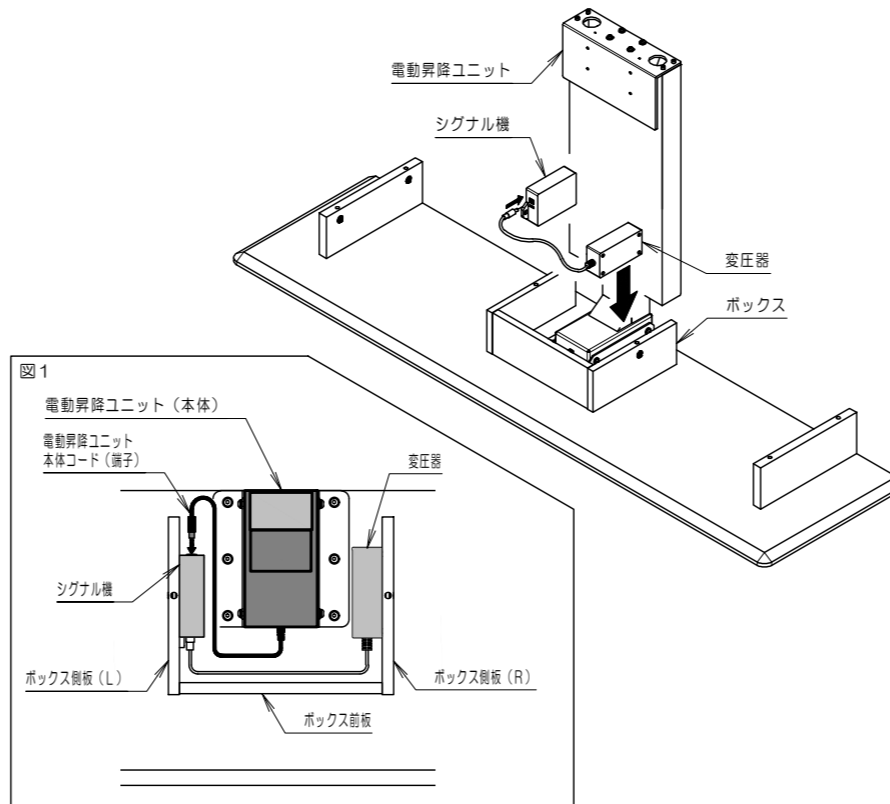
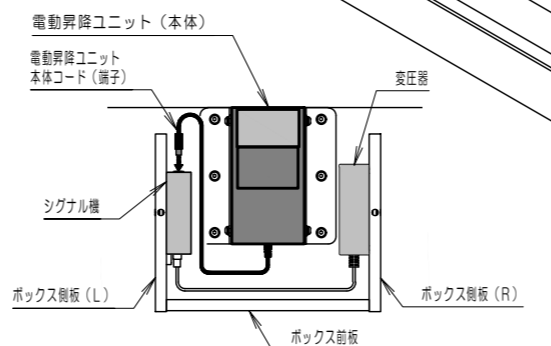


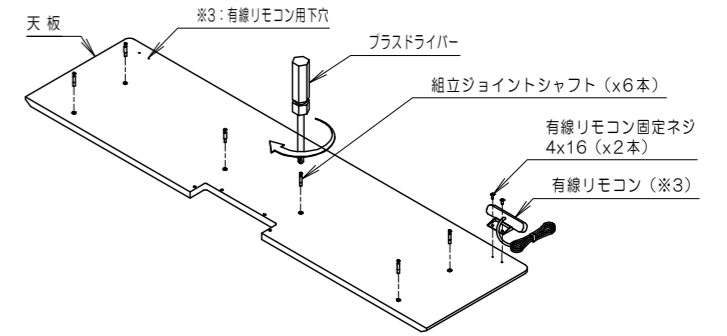
図1



5

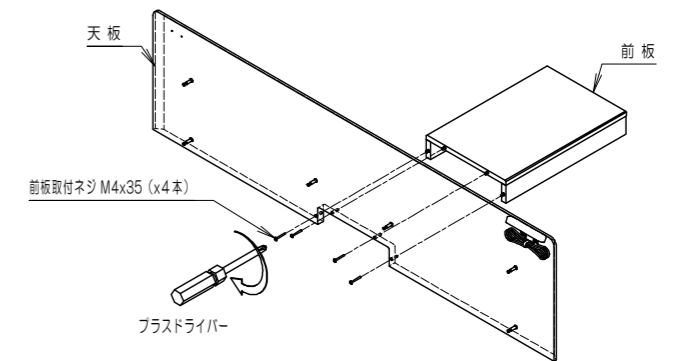
天板の裏面にシャフト6個と電動昇降ユニットの有線リモコンを取付けます。

※3_設置場所に依りて有線リモコンの取付位置を左右どちらかをお選びください。



天板を立てて前板を取付けます。(作業は2名以上でおこなってください。)

※前板は、天板のみを先に本体に組付けてからでも取付できます。

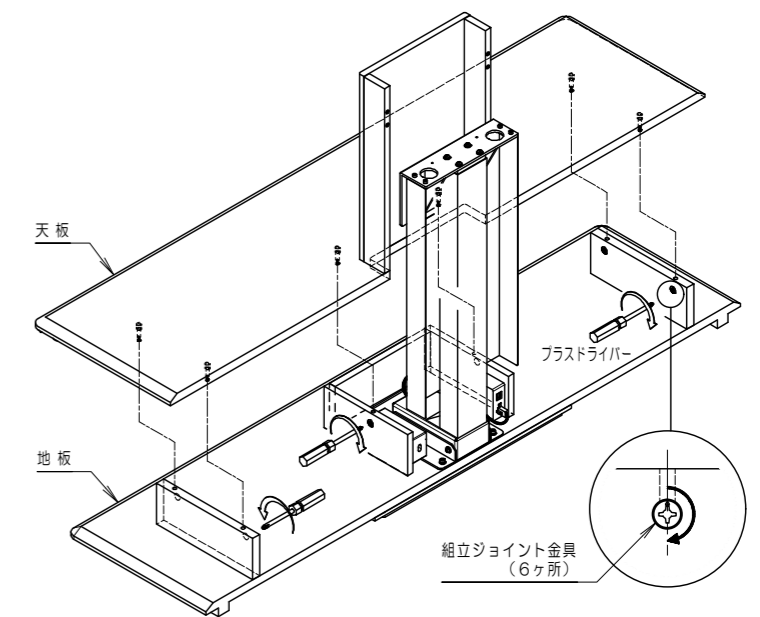


6

5で組んだ天板を4で組んだ地板に取付ます。

※組立シャフトを側板の穴に差し込み、側板の組立ジョイント金具をドライバーで締め付け固定します。

設置作業は、必ず二人以上でおこなってください。



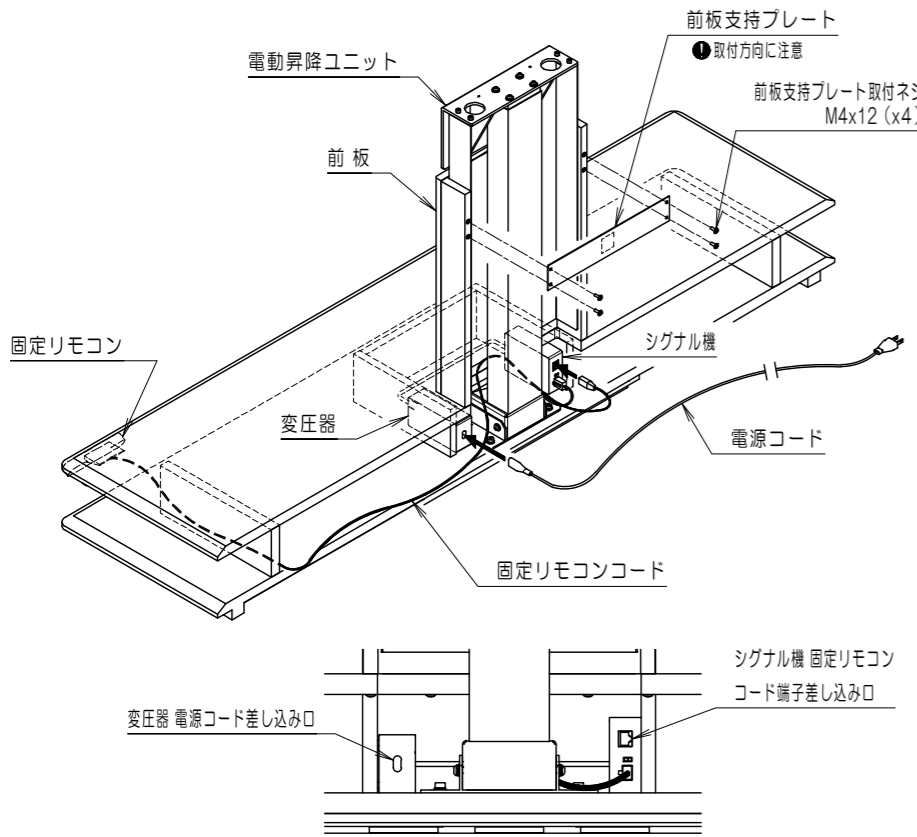
<天板が取付づらい場合>

天板から前板を一旦外し、天板のみを取り付けた後に前板を簡易ドライバー (添付品) で取付けてください。

ジョイントカムの締め付けをする際、必ず90度から180度の範囲で締め付けてください。無理に回すと破損の原因となりますのでご注意ください。

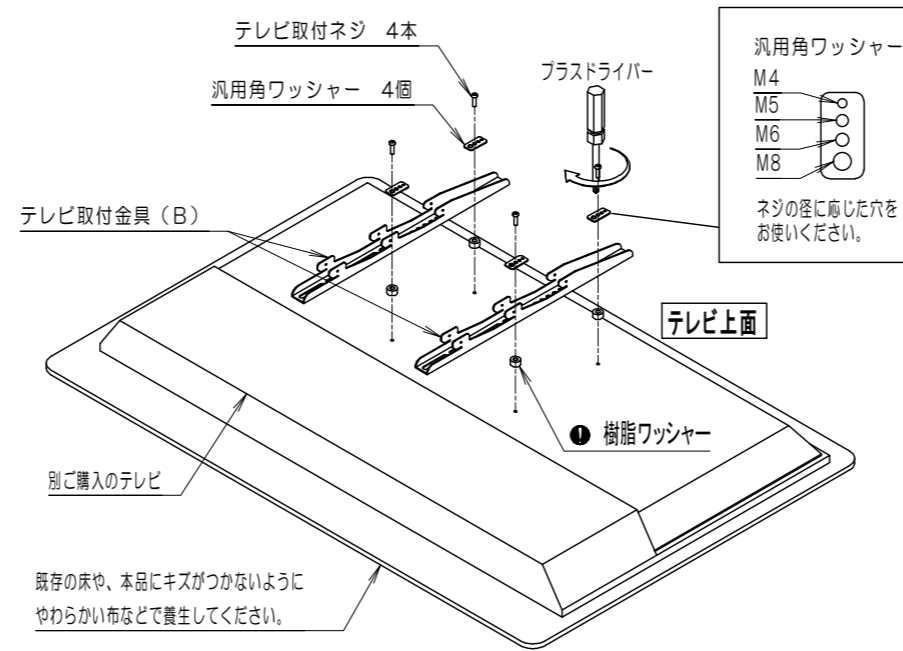
7 前板背面より、前板支持プレートをフェルト面を内側にして取り付けます。
固定リモコンコードをシグナル機に、電源コードを変圧器に接続してください。

※接続確認の為、別紙の「電動昇降ユニット取扱説明書」をご参照ください



10 テレビ取付金具 (B) の取付

※別紙：組立補足説明書「テレビ取付ネジの選定と金具の取付方」参照

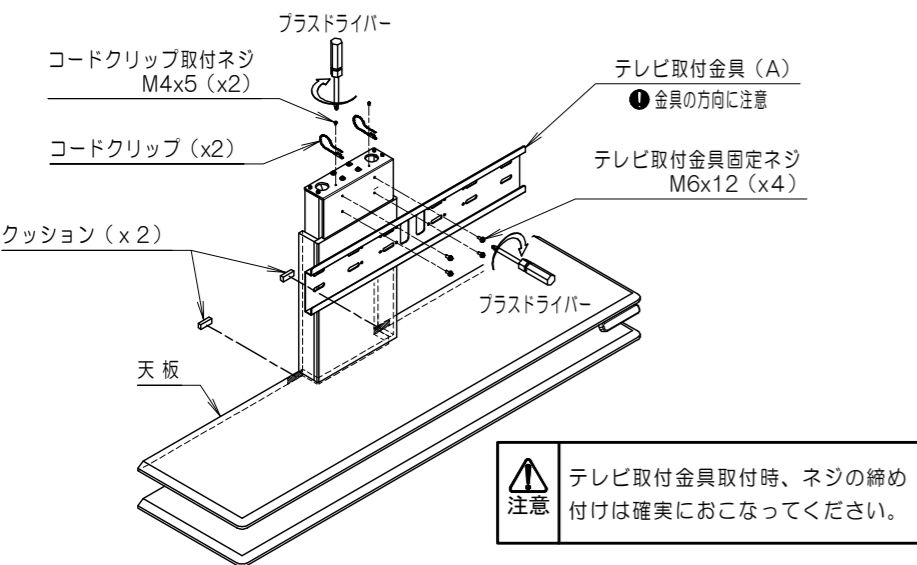


既存の床や、本品にキズがつかないように
やわらかい布などで養生してください。

注意 テレビ取付ねじは、サイズの違うものを無理に使用した場合、テレビ本体を破損する恐れがあります。必ず最適なサイズを選んでご使用ください。

樹脂ワッシャー
テレビに凹凸がある場合にご使用ください。

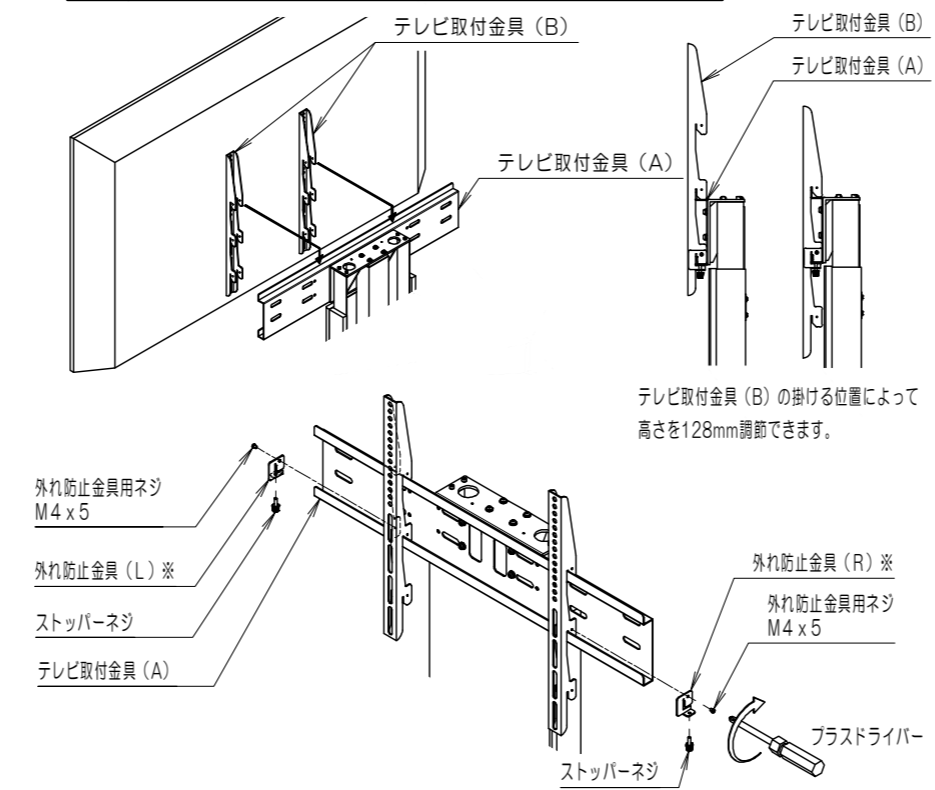
8 電動昇降ユニット部にテレビ取付金具とコードクリップ、天板背面にクッションを取付ます。
電動昇降ユニットの中央とテレビ取付金具 (A) 中央が合う穴位置でお取付ください。



注意 テレビ取付金具取付時、ネジの締め付けは確実にしてください。

11 テレビの設置と設置後、テレビ取付金具の固定

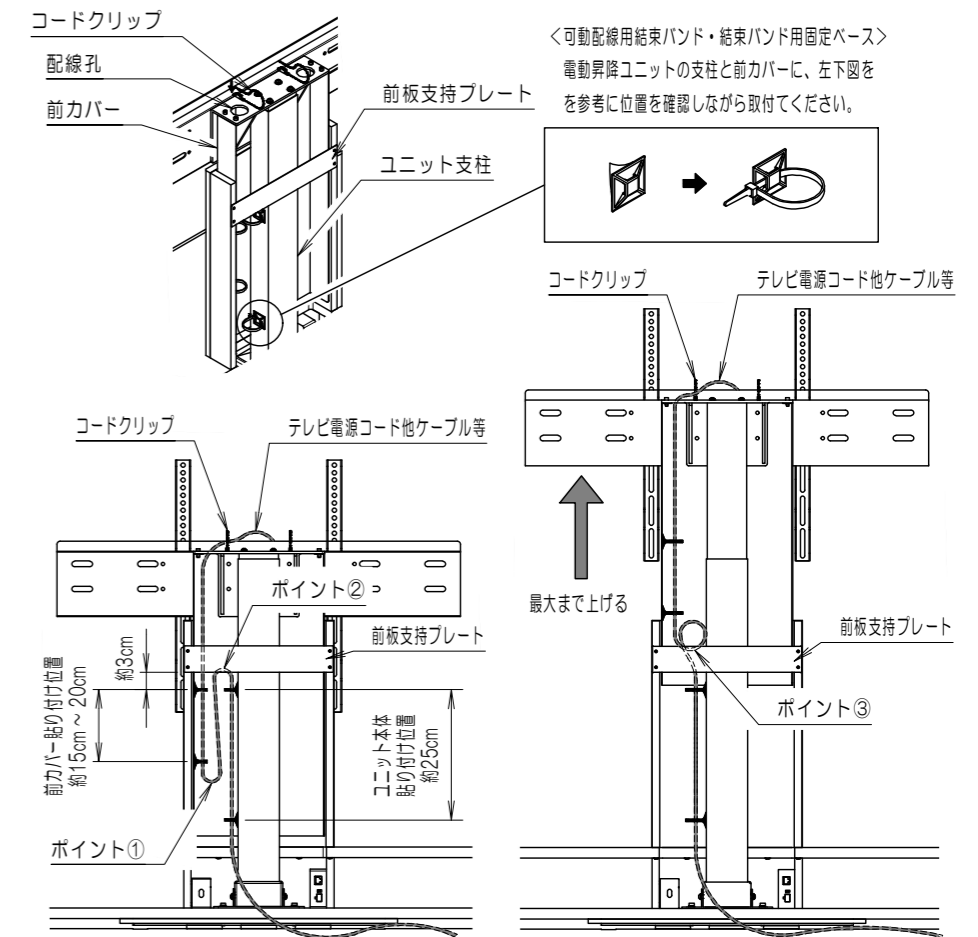
注意 テレビの設置作業は、必ず二人以上でおこなってください。



※ 外れ防止金具取付についての注意点がございましたので、別紙 (組立補足説明書) をご参照ください。

12 テレビ設置後の配線方法 (コードマネジメント)

※テレビの電源コード、アンテナケーブル、LANケーブル等を可動部に合わせて配線をお願いします。



- < 1. 最縮時に配線をしてください。 >
上図のようにS時に配線して、結束バンドを軽く締め付けて電動昇降ユニットの電源を入れ、リモコンで昇降させて配線したケーブルの動きを確認してください。
ポイント①：ゆとりを持たせて配線してください。
ポイント②：配線の一部が前板支持プレート内に収まるように配線してください。
- < 2. 最大まで伸ばして配線の動きを確認 >
電動昇降ユニットをリモコンで昇降させて配線したケーブルの動きを確認してください。
ケーブルを数束束ねている場合は、それぞれの動きが同じになる用に束ねて配線してください。
ポイント③：最大まで伸ばした時、図のようにケーブルが円状になるように配線して、その円が前板支持プレート内に収まるように配線してください。

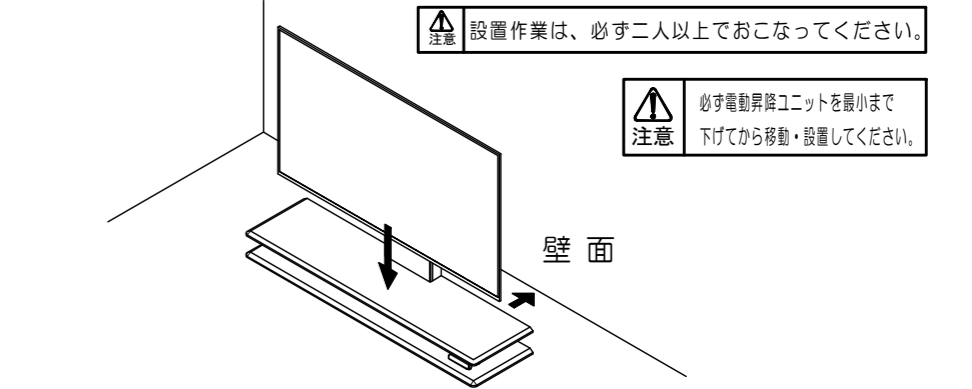
警告 電動昇降ユニットをリモコン操作する際は、テレビが固定されていることを確認して周囲に人や物がない事を確認してから操作してください。(作業及び操作は必ず二人以上でおこなってください。)

9 添付部品：テレビ取付部品及びテレビ取付ネジの確認 ※別紙：「組立補足説明書」参照

品名	数量	品名	数量	品名	数量
汎用ワッシャー	8	M5 x 16	8	M6 x 30	4
樹脂ワッシャー	8	M5 x 20	6	M6 x 35	4
M4 x 15	8	M5 x 25	8	M8 x 15	4
M4 x 25	6	M6 x 15	6	M8 x 20	6
M4 x 30	4	M6 x 20	4	M8 x 35	4

注意 上記のネジがすべて適合しない場合は、テレビメーカーにネジサイズを確認して頂き、市販のネジを別途お求めください。

13 組立完了後の設置方法について
配線完了後、電動昇降ユニットをリモコン操作で最小まで下げてから壁面に寄せて設置してください。



警告 本製品は必ず安定した場所で、壁に寄せた状態で設置してください。