

ワイヤレスマウス 取扱説明書・保証書

MODEL: YMM24J1K/YMM24J1W/YMM24J1R/YMM24J1S

このたびは本製品をお買い上げいただきまして、誠にありがとうございます。ご使用前に「安全にお使いいただくために」および「ご使用上の注意」をよくお読みのうえ、正しくお使いください。この取扱説明書は、いつでも見ることが出来る場所に必ず保管してください。

安全にお使いいただくために

電池を取り扱うとき

電池は誤った使い方をすると、破裂による火災やけが、液漏れによる機器や周囲の汚損の原因となるため、以下のことを必ず守ってください。

- ・分解しないでください。ショートさせないでください。
- ・本機で指定されている以外の電池は使わないでください。
- ・水や火の中に投入しないでください。
- ・電池の極性(+)と(-)の向き)を正しく入れてください。
- ・乳幼児の手が届くところに置かないでください。万が一お子様が電池を飲み込んだ場合は、直ちに医師と相談してください。
- ・使えなくなった電池は速やかに交換してください。
- ・電池を廃棄する際は端子部をゼロハンテープなどで覆って絶縁してから廃棄してください。
- ・本製品や電池の廃棄方法は、お住まいの地域の自治体の分別方法に従って処分してください。

ご使用上の注意

- ・本製品を航空機内で使用しないでください。計器に影響を及ぼす可能性があります。
- ・高温、多湿の場所、長時間直射日光が当たる場所、粉塵が多い場所での使用、保管をしないでください。周囲の温度変化が激しいと本体の変形や故障の原因となります。
- ・水など液体がかかる場所での使用や保管はしないでください。故障の原因となります。
- ・落したり、ぶつけないでください。強い衝撃が加わると故障する場合があります。万一本製品が破損した場合は、すぐに使用を中止し、本製品をパソコンから取り外してください。
- ・本製品のケースを開いたり分解しないでください。
- ・本製品の内部に水や金属片などの異物が入った場合はすぐに使用を中止し、本製品をパソコンから取り外してください。
- ・本製品が発熱している、煙が出ている、異臭がするなどの異常があるときはすぐに使用を中止し、本製品をパソコンから取り外してください。
- ・本製品のケースを開いたり分解しないでください。
- ・本製品はマウス底面から赤い光による陰影を光センサーで検知してマウスの動きを判断しているため、次のような表面では正しく動作しない場合があります。そのような場合はマウスパッド等を使用してください。デスクマットなどの透明または半透明、光沢があるもの。鏡やガラスなど反射しやすいもの。網点の印刷物など、同じパターンが連続しているもの(雑誌や新聞の写真など)。濃淡のはっきりした縞模様や柄のもの。
- ・本製品は同梱されているレシーバーでのみ動作します。
- ・同一機種でも他のレシーバーでは使用できません。
- ・お手入れの際には乾いた柔らかい布をご使用ください。
- ・レシーバーは非常に小さいので紛失にはご注意ください。
- ・長い期間本製品を使用しない場合や移動時には、本製品裏にある電源ボタンをオフにしてください。
- ・本製品は高度な信頼性を必要とする設備や機器やシステムなどへの組みみや使用を意図しておりません。これらの用途での本製品の使用や故障により生じた損害、逸失利益または第三者からのいかなる請求についても、当社は一切その責任を負いませんので、あらかじめご了承ください。
- ・本製品および取扱説明書の内容は、改良のため予告なく変更することがあります。

電波についてのご注意

本製品は 2.4GHz 周波数帯域を使用しています。

2.4GHz は Bluetooth や無線 LAN 機器、電子レンジ等の産業・科学・医療機器などのほか、他の同種無線局、工場の製造ライン等で使用されている、免許を要する移動体識別用の構内無線局、免許を要しない特定小電力無線局、アマチュア無線局等(以下「他の無線局」)などで使用している周波数帯域です。この周波数帯域は同じ周波数帯域を使用する他の機器に影響を与えることがあるため、以下の事項に注意してください。

- ・本製品を使用する前に、近くで「他の無線局」が運用されていないことを確認してください。
- ・万一、本製品と「他の無線局」との間に電波干渉が発生した場合は、本製品の使用場所を変えるか、または電波の発射を停止して電波干渉を避けてください。
- ・電子レンジ付近の磁場、静電気、電波障害が発生するところ、2.4GHz 付近の電波を使用しているもの近くでは使用しないでください。

同梱品の確認

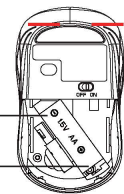
お使いになる前に、下記の同梱品がすべて揃っているかご確認ください。万一、足りないものがございましたら、お買い求めの販売店にご連絡ください。

- ・ワイヤレスマウス (本体) 1 個
- ・USB Type-A/Type-C 兼用レシーバー (受信機) 1 個
- ・取扱説明書 (本書) 1 部
- ・単三乾電池 (動作確認用) 1 本

ワイヤレスマウスを使うための準備

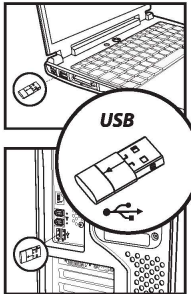
1. 電池の取り付け

- ① マウス背面のカバーを取り外します。
- ② 付属の動作確認用単三乾電池を入れます。
 - ・電池はプラスとマイナスの向きを正しく入れてください。
- ③ 電池カバーを元通りに取り付けます。



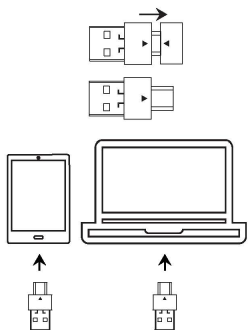
2-1. USB Type-A ポートを使用する場合

- ① ご使用のパソコンを起動します。
- ② パソコンの USB Type-A コネクタにレシーバーを取り付けます。USB Type-A ポートはどのポートでも使用できます。
- ③ 必要場合はドライバーが自動的にインストールされます。



2-2. USB Type-C ポートを使用する場合

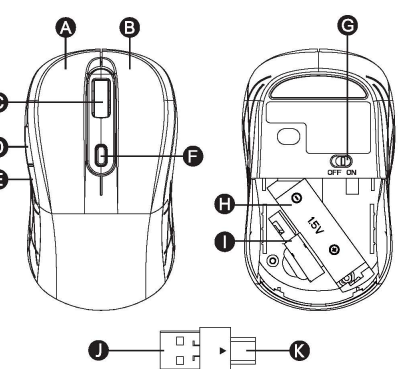
- ① ご使用のパソコンを起動します。
- ② レシーバーのカバーを外して Type-C コネクタを出します。
- ③ パソコンやタブレットの USB Type-C ポートにレシーバーを取り付けます。
- ④ 必要場合はドライバーが自動的にインストールされます。



3. ワイヤレスマウスの電源を入れます。

ワイヤレスマウスの背面にある電源スイッチを ON の位置にスライドさせワイヤレスマウスの電源を入れます。

各部の名称とはたらき



- A 左ボタン
- B 右ボタン
- C スクロールホイール
- D 進むボタン
- E 戻るボタン
- F DPI 切替ボタン
- G 電源スイッチ
- H 電池
- I レシーバースロット
- J レシーバー Type-A コネクタ
- K レシーバー Type-C コネクタ

機能について

1. 受信距離

キーボードとレシーバーの受信距離は最大約 10m です。(障害物がない環境で、直線距離の場合。)
※金属製の遮蔽物など電波の送受信を妨げるものがある環境では受信距離が短くなる場合があります。

2. 分解能切替

DPI 切替ボタンを押すことで分解能を切り替えることができます。初期値は 1200DPI です。DPI 切替ボタンを押すことで 800DPI, 1200DPI, 1600DPI の順に分解能が切り替わります。

3. オートスリープ

本製品を最後に操作してから 10 分経過するとスリープモード(省電力モード)になります。クリックやスクロールボタンを操作することですぐに復帰します。

主な仕様

型番	YMM24J1K (ブラック) YMM24J1W (ホワイト) YMM24J1R (レッド) YMM24J1S (ブルー)
製品名	ワイヤレスマウス
読み取り方式	光学式
分解能 (DPI)	800, 1200, 1600 切替式 (初期値 1200)
ボタン	2 ボタン、2 サイドボタン、DPI 切替ボタン スクロールホイール
対応インターフェイス	USB-TypeA または USB-TypeC
対応 OS	WINDOWS/95、98、ME、NT、XP、 Windows VISTA / 7/ 8/10/11、MacOS X 10.10 以降 Android 4.3 以降
電波周波数	2.4GHz 帯
電波到達距離	約 10m
電源	単三乾電池 1 本
本体外形寸法	106 mm x 62 mm x 38 mm
本体質量	65 g (電池含まず)
レシーバー寸法	30.6 mm x 14.6 mm x 6.3 mm
レシーバー質量	3g
動作環境	温度: -10°C ~ 40°C 湿度: 10 ~ 85%(結露なきこと)

保証書

製品名: ワイヤレスマウス

モデル: YMM24J1K (ブラック)/YMM24J1W (ホワイト)
YMM24J1R (レッド)/YMM24J1S (ブルー)

お客様情報

お名前:

ご住所:

お電話番号:

お買い上げ年月日: 年 月 日

販売店名:

保証期間: お買い上げ日から 1 年間 (消耗品、付属品は除く)

本保証書とお買い上げのレシートを必ず共に保管してください。

レシートのご提示がない場合、保証は無効となります。

この保証書は国内のみ有効です。This warranty is valid only in Japan.
ご記入頂きました個人情報は修理に関するご連絡に利用させていただきます。

保証について

本取扱説明書に沿った通常のお取り扱いで万一故障が起きた場合、保証期間中にお買い上げ頂いた販売店まで、この保証書にレシートを添えてお申し出ください。ただし、~~次の場合は保証期間内でも有料修理となりますのでご了承ください。~~

1. 誤った使い方による故障、またはお取り扱いの不注意による故障。
2. お客様による不適当な修理・改造などによる故障。
3. 天災・火災または異常な塩分・酸・蒸気・熱・有毒ガスなどの影響による故障、または損傷。
4. ご使用中に生じる外観上の変化。(本体の傷など)
5. 本保証書とご購入時のレシートのご提示がない場合。(電池は保証の対象外です)

修理の際に、外見の異なる代替品、または同等品をご用意させていただくこともありますので、ご了承ください。



株式会社 ヤマダホールディングス

[お客様相談室]

TEL 0120-258-260 (無料)

〒370-0841 群馬県高崎市栄町1番1号

受付時間: 午前10時~午後9時(元日のみ休日)